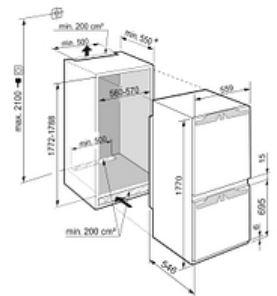


Réfrigérateur congélateur encastrable SmartFrost 178 cm PURE

ICE5103-20



Descriptif

Ce combiné intégrable 2 circuits SmartFrost/Air brassé propose un volume utile de 264 L pour une niche de 178 cm. Il est équipé d'un tiroir fruits et légumes EasyFresh. De la série PURE, son équipement intérieur en verre et ABS blanc est relevé d'un éclairage LED plafonnier et d'une électronique tactile digitale. Son froid brassé PowerCooling est renforcé d'un filtre freshAir. Installation par charnières autoporteuses.

Principaux avantages :

- + Vol. utile total 264 L
- + Hauteur 177 cm
- + Largeur 55.9 cm
- + Profondeur 54.6 cm
- + Niveau sonore 35 dB(A)

Caractéristiques produit

Easy Fresh

Duo Cooling

Smart Frost

Smart Device ready

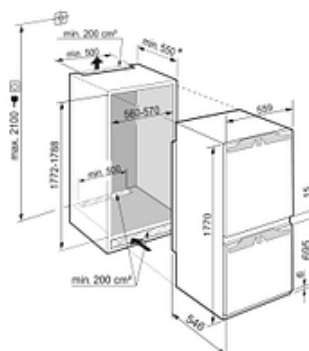
SN-T

Super Silent



Données techniques

Classe énergétique	Classe énergétique E
Consommation (kWh/24h)	0.624
Consommation	228 kWh/an
Vol. utile total	264 L
Vol. utile réfrigérateur	183 L
Vol. utile congélateur	81 L
Niveau sonore	35 dB(A)
Classe niveau sonore	B
Classe climatique	SN-T
Connectivité	En option



Commandes

- Régulation de la température : Affichage digital tactile
- Nombre de circuits de froid : 2
- Mode Sabbat : Oui
- Touche ON/OFF : Oui

Réfrigérateur

- Type de froid réfrigérateur : PowerCooling FreshAir
- Filtre à charbon réfrigérateur : Oui
- Nombre de bacs EasyFresh : 1
- Nb de clayettes réfrigérateur : 4
- Type de clayettes réfrigérateur : Verre
- Eclairage réfrigérateur : Plafonnier LED
- Fonction SuperCool : Avec décompte
- VarioBox : Non
- Bac à oeufs : Oui

Congélateur

- Type de froid congélateur : SmartFrost
- Nb total de tiroirs congélateur : 3
- Fonction SuperFrost : SuperFrost automatique
- Autonomie (h) : 11
- Pouvoir de congélation (kg/24h) : 6
- VarioSpace : Oui
- Nb de tablettes congélateur : 2
- Nb d'étoiles : 4
- Type de tablettes congélateur : Verre

Sécurité

- Alarme porte ouverte réfrigérateur : Visuelle et sonore
- Alarme porte ouverte congélateur : Visuelle et Sonore
- Alarme de remontée de température congélateur : Visuelle et sonore
- Mémorisation de l'alarme Frost Control : Oui
- Sécurité enfants : Oui

Equipements

- Fixation porte : Charnières Autoporteuses
- Porte réversible : Oui, ferrage à droite
- Amortisseur de porte : Non
- Pieds réglables : Avant
- Joint de porte amovible : Oui

Installation

- Type d'installation : Encastrable
- Ouverture 90° sans débord : Non

Informations générales

- Disponibilité des pièces détachées fonctionnelles : 15 ans à compter de la date d'achat

Données techniques

Informations techniques

- Compresseur inverter : Non
- Intensité (A) : 1.4
- Tension (V) : 220-240V
- Fréquence (Hz) : 50/60
- Longueur du câble de raccordement (cm) : 220

Avantages



Dites adieu au dégivrage fréquent et fastidieux

La technologie SmartFrost, c'est avant tout une conception unique, où l'évaporateur est intégré dans une mousse isolante répartie à l'intérieur des 4 parois du congélateur. Cela vous assure d'abord une congélation de qualité, puisque le froid est uniformément réparti dans la cuve. Mais surtout, les congélateurs dotés du SmartFrost rendent l'entretien bien plus facile. Cette technologie réduit considérablement la formation de givre. Vous n'avez plus besoin de dégivrer fréquemment votre appareil.



Triman

Nos emballages peuvent faire l'objet d'une consigne de tri



Aménagement de l'espace en toute liberté

Les clayettes en verre vous offrent un vrai confort d'utilisation au quotidien. Totalement modulables, elles se déplacent à volonté pour organiser l'espace de rangement en fonction de vos besoins. Pour les changer de place dans le réfrigérateur, la manipulation se fait très facilement car vous n'avez pas besoin de les sortir intégralement !



Deux systèmes de froid, c'est essentiel

DuoCooling permet de régler de manière indépendante les températures du réfrigérateur et du congélateur. Intégrée à l'ensemble des combinés Liebherr, la technologie évite l'échange d'air entre les deux parties de l'appareil. Ainsi on évite le dessèchement et la dégradation prématurée des aliments dans le réfrigérateur ainsi que la formation de givre dans le congélateur. Le gaspillage est limité et les odeurs ne se propagent pas !

Avantages



Fraîcheur garantie de vos fruits et légumes

Spacieux, le tiroir EasyFresh assure des conditions idéales de conservation pour les fruits et légumes. À une température identique au réfrigérateur, son étanchéité parfaite permet une humidité optimale. Le gaspillage alimentaire est évité car les végétaux conservent leur fraîcheur plus longtemps, sans se dessécher. Garder une salade intacte pendant 10 jours devient possible !



Un éclairage optimal de l'espace de stockage

Intégré à la cuve, le plafonnier led offre une visibilité optimale et ce, même lorsque votre réfrigérateur est bien rempli. Dès l'ouverture de la porte, un flux lumineux homogène éclaire le contenu de l'appareil. Un dispositif d'éclairage encastré qui laisse libre l'espace de stockage. Quant à son entretien, il est très facile !



Un écran tactile simple et intuitif

L'écran tactile de contrôle vous permet de commander facilement votre appareil Liebherr. Une légère pression du doigt suffit pour sélectionner les fonctions proposées ou ajuster la température de votre réfrigérateur. Un écran tactile intuitif simple d'utilisation !



Un même froid partout sans odeur

Oubliez les différences de températures dans le réfrigérateur et le casse-tête pour ranger vos aliments ! Avec PowerCooling, le froid est distribué de manière homogène dans l'ensemble de l'appareil et le refroidissement est rapide : vous organisez votre réfrigérateur en toute liberté ! Intégré au ventilateur PowerCooling, le filtre à charbon actif FreshAir permet de neutraliser les mauvaises odeurs et de préserver un air pur !