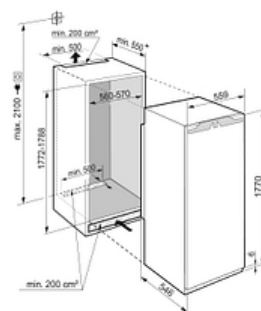


# Réfrigérateur encastrable BioFresh 4\* 178 cm PRIME

IRBDI5151-20



## Descriptif

Ce réfrigérateur intégrable BioFresh (0-1°C°) avec compartiment congélation 4\* propose un volume utile de 277 L sur une hauteur de niche 178 cm. Issu de la série PRIME, son équipement intérieur en verre et inox brillant est relevé d'un éclairage LED en colonnes et d'une électronique digitale tactile et intuitive couleur. Son froid brassé PowerCooling intègre le filtre FreshAir anti-odeurs. La parois arrière est en acier inox anti-traces. Installation par Charnières autoporteuses et vérin hydraulique SoftSystem pour assurer une fermeture douce

## Principaux avantages :

- + Vol. utile total 277 L
- + Hauteur 177 cm
- + Largeur 55.9 cm
- + Profondeur 54.6 cm
- + Niveau sonore 34 dB(A)

## Caractéristiques produit

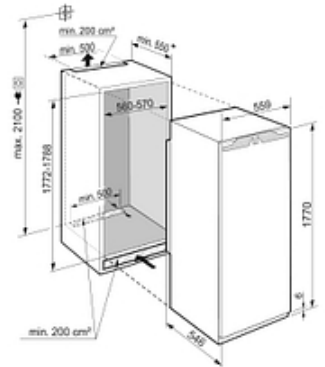
Bio  
FreshSoft  
SystemSoft-  
TelescopicLight  
TowerSmart  
Device

SN-T

Super  
Silent

## Données techniques

Classe énergétique	Classe énergétique D
Consommation (kWh/24h)	<b>0.449</b>
Consommation	<b>164 kWh/an</b>
Vol. utile total	<b>277 L</b>
Vol. utile réfrigérateur	<b>250 L</b>
dont vol. utile BioFresh	<b>98.4 L</b>
Vol. utile congélateur	<b>27 L</b>
Niveau sonore	<b>34 dB(A)</b>
Classe niveau sonore	<b>B</b>
Classe climatique	<b>SN-T</b>



### Commandes

- Régulation de la température : Affichage digital tactile
- Nombre de circuits de froid : 1
- Mode Sabbat : Oui
- Touche ON/OFF : Oui

### Réfrigérateur

- Type de froid réfrigérateur : PowerCooling FreshAir
- Filtre à charbon réfrigérateur : Oui
- Nb total de bacs BioFresh : 3
- Nombre de bacs BioFresh à hygrométrie réglable : 2
- Nb de bacs Biofresh sur rails télescopiques : 3
- Nb de bacs Biofresh avec Softtelescopic : 3
- Nb de clayettes réfrigérateur : 4
- Type de clayettes réfrigérateur : Verre
- Nombre de clayettes en 2 parties : 1
- Clayette porte-bouteilles double emploi : Oui
- Eclairage réfrigérateur : Double colonne LED
- Eclairage tiroirs BioFresh : LED
- Fonction SuperCool : Avec décompte
- FlexSystem : Non
- VarioBox : Oui
- Bac à oeufs : Oui
- Beurrier : Oui

### Congélateur

- Type de froid congélateur : Statique
- Autonomie (h) : 14
- Pouvoir de congélation (kg/24h) : 2
- Bac à glaçons : Oui
- Nb d'étoiles : 4
- Type de tablettes congélateur : Verre

### Sécurité

- Alarme porte ouverte réfrigérateur : Visuelle et sonore
- Sécurité enfants : Oui

### Design

- Finition côtés : Blanc

### Equipements

- Fixation porte : Charnières Autoporteuses
- Porte réversible : Oui, ferrage à droite
- Amortisseur de porte : Oui
- Pieds réglables : Avant
- Joint de porte amovible : Oui
- Tiroir VarioSafe : Oui

### Installation

- Type d'installation : Encastrable

### Informations générales

- Disponibilité des pièces détachées fonctionnelles : 15 ans à compter de la date d'achat

## Données techniques

---

### Dimensions et logistiques

- EAN : 4016803078692
- Origine : Allemagne
- Hauteur : 177 cm
- Largeur : 55.9 cm
- Profondeur : 54.6 cm
- Hauteur de niche (mm) : 1772
- Largeur de niche (mm) : 560
- Profondeur de niche (mm) : 550
- Hauteur emballage : 1829 mm
- Largeur emballage : 572 mm
- Profondeur emballage : 622 mm
- Poids brut (kg) : 70.2
- Poids net (kg) : 65.9
- Triman recyclage : Nos emballages peuvent faire l'objet d'une consigne de tri

### Informations techniques

- Compresseur inverter : Non
- Intensité (A) : 1.2
- Tension (V) : 220-240V
- Fréquence (Hz) : 50/60
- Longueur du câble de raccordement (cm) : 220

## Avantages



### Triman

Nos emballages peuvent faire l'objet d'une consigne de tri



### L'éclairage LED d'exception

Light Tower est un concept d'éclairage par led unique offrant une mise en lumière homogène et élégante du contenu de votre appareil. Intégré à la cuve du réfrigérateur, le dispositif d'éclairage en 2 colonnes sert de support aux tablettes en verre et diffuse sa lumière intense dans l'espace intérieur. Light Tower permet une vraie flexibilité au niveau de l'agencement.



### Le réglage en un effleurement

Pensé pour une utilisation quotidienne et aussi intuitif qu'un Smartphone, l'écran tactile TFT couleur offre une navigation simple, fluide et un temps de réponse immédiat. En un simple effleurement de la surface de l'écran vous réglez facilement les fonctions !



### Pratique le double sens d'ouverture !

De quel côté souhaitez-vous ouvrir la porte de votre compartiment 4\*, par la gauche ou par la droite ? Nul besoin d'outils, ni de démontage compliqué ! Déplacez simplement le curseur selon le sens d'ouverture souhaité et le tour est joué ! La liberté d'utilisation est totale et vous pouvez changer d'avis autant de fois que vous le souhaitez.

## Avantages



### Temps de conservation jusqu'à 3 fois plus long

BioFresh offre à tous les produits frais des conditions de stockage optimales. A une température juste au-dessus de 0°C et une humidité idéale : vitamines, minéraux et qualité gustative des aliments sont préservés jusqu'à 3 fois plus longtemps. Les tiroirs dispensent le taux d'humidité idéal et adapté aux fruits et aux légumes ainsi qu'aux viandes, poissons, charcuteries et produits laitiers.



### Un même froid partout sans odeur

Oubliez les différences de températures dans le réfrigérateur et le casse-tête pour ranger vos aliments ! Avec PowerCooling, le froid est distribué de manière homogène dans l'ensemble de l'appareil et le refroidissement est rapide : vous organisez votre réfrigérateur en toute liberté ! Intégré au ventilateur PowerCooling, le filtre à charbon actif FreshAir permet de neutraliser les mauvaises odeurs et de préserver un air pur !



### Une appli pour piloter à distance

Simple et intuitive, l'application SmartDevice vous donne accès à votre appareil partout et tout le temps ! Depuis un Smartphone ou une tablette (et même en assistance vocale) vous réglez la température ou activez des fonctions particulières. Découvrez une mine d'informations pour optimiser l'utilisation de votre appareil : stockage des aliments, modes d'emploi, accessoires et bien plus encore !