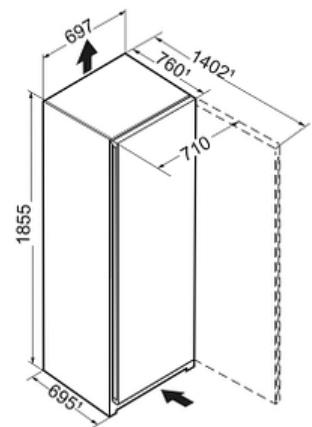


Congélateur armoire NoFrost 70cm BLUPerformance Plus

FND7227-20



Descriptif

Ce congélateur BLUPerformance se distingue par ses performances énergétiques, sa qualité de froid professionnelle avec le système NoFrost pour supprimer le givre, son volume utile très généreux, son fonctionnement silencieux (38 dB) et son électronique digitale tactile. Il dispose d'une hauteur de 185 cm sur une largeur de 70 cm.

Principaux avantages :

- + Vol. utile total 363 L
- + Hauteur 185.5 cm
- + Largeur 69.7 cm
- + Profondeur 76 cm
- + Niveau sonore 38 dB(A)

Caractéristiques produit

No Frost

Frost Protect

Vario Space


Touch Electronic

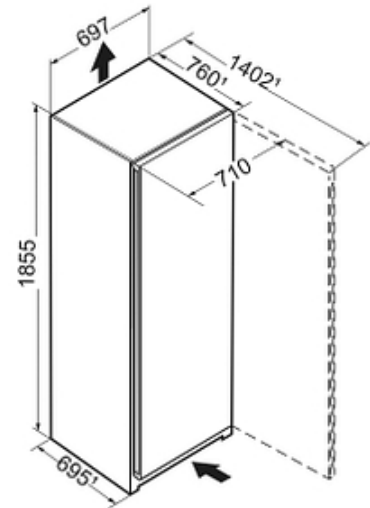
Easy Open

Smart Device ready

Super Frost

Données techniques

Classe énergétique	
Consommation (kWh/24h)	0.608
Consommation	222 kWh/an
Vol. utile total	363 L
Vol. utile congélateur	363 L
Niveau sonore	38 dB(A)
Classe niveau sonore	C
Classe climatique	SN-T
Connectivité	En option



Commandes

- Régulation de la température : Ecran tactile digital
- Mode Sabbat : Oui
- Touche ON/OFF : Oui

Technologie

- Technologie BLUPerformance : Oui

Congélateur

- Type de froid congélateur : NoFrost
- Nb total de tiroirs congélateur : 7
- Fonction SuperFrost : SuperFrost automatique
- Autonomie (h) : 19
- Pouvoir de congélation (kg/24h) : 19
- Bac à glaçons : Oui
- VarioSpace : Oui
- Nb d'étoiles : 4

Sécurité

- Alarme porte ouverte congélateur : Visuelle et Sonore
- Alarme de remontée de température congélateur : Visuelle et sonore
- Mémorisation de l'alarme Frost Control : Oui
- Sécurité enfants : Oui

Design

- Esthétique : HardLine
- Finition côtés : Blanc
- Finition porte/couvercle : Blanc
- Poignée : Poignée intégrée

Equipements

- Porte réversible : Oui
- Pieds réglables : Avant
- Poignées de transport : Oui
- Roulettes de transport : Oui
- Joint de porte amovible : Oui

Installation

- Type d'installation : Pose libre
- Ouverture 90° sans débord : Non
- Enchassable : Oui

Informations générales

- Disponibilité des pièces détachées fonctionnelles : 15 ans à compter de la date d'achat

Dimensions et logistiques

- EAN : 4016803090120
- Origine : Allemagne
- Hauteur : 185.5 cm
- Largeur : 69.7 cm
- Profondeur : 76 cm
- Hauteur emballage : 1927 mm
- Largeur emballage : 715 mm
- Profondeur emballage : 829 mm
- Poids brut (kg) : 83.1
- Poids net (kg) : 77
- Triman recyclage : Nos emballages peuvent faire l'objet d'une consigne de tri

Données techniques

Informations techniques

- Compresseur inverter : Non
- Intensité (A) : 1.3
- Tension (V) : 220-240V
- Fréquence (Hz) : 50/60
- Longueur du câble de raccordement (cm) : 210

Avantages



Installez votre congélateur dans n'importe quelle pièce

Fonctionnement performant même dans un local non chauffé non isolé, jusqu'à -15°C ! Ce congélateur est pensé pour résister à des températures extrêmes, tout en conservant ses performances de congélation. Balcon, garage, grange, local non chauffé : il peut se placer partout !



Des aliments sous bonne garde

Ce congélateur intègre une traçabilité des remontées en température. A l'issue d'une coupure de courant, l'appareil enregistre la température la plus haute atteinte et l'affiche sur le bandeau de commande. On considère qu'au-delà de -9°C les aliments ont été décongelés.



Oubliez les aliments collés entre eux dans le congélateur Le dégivrage c'est du passé

En supprimant la formation de givre, NoFrost offre une prestation de froid de qualité professionnelle. Grâce au ventilateur intégré, le processus de congélation est accéléré. Congelés rapidement à cœur, les aliments conservent leurs vitamines, leurs saveurs ainsi que leurs textures naturelles. En supprimant la formation de givre, NoFrost offre une prestation de froid de qualité professionnelle. Grâce au ventilateur intégré, le processus de congélation est accéléré. Congelés rapidement à cœur, les aliments conservent leurs vitamines, leurs saveurs ainsi que leurs textures naturelles.



Un écran tactile simple et intuitif

L'écran tactile de contrôle vous permet de commander facilement votre appareil Liebherr. Une légère pression du doigt suffit pour sélectionner les fonctions proposées ou ajuster la température de votre réfrigérateur. Un écran tactile intuitif simple d'utilisation !

Avantages



Pour garder un oeil sur vos équipements

Offrez-vous la possibilité de contrôler votre réfrigérateur à distance, en connectant votre appareil à votre réseau sans fil via la SmartDeviceBox optionnelle ou un environnement Smart Home existant. Pilotez votre appareil via l'application SmartDevice ou les services d'assistance Amazon Alexa ou l'IFTTT. Recevez des notifications push sur votre smartphone lorsque la porte de l'appareil est mal fermée ou en cas de panne de courant.



Triman

Nos emballages peuvent faire l'objet d'une consigne de tri



Poignée intégrée EasyOpen

Préservez les performances énergétiques de votre congélateur et profitez d'une ouverture facile grâce à la poignée intégrée design EasyOpen. Ce système, avec joint nervuré intègre un SAS de respiration qui permet de réduire le phénomène de dépression. Résultat : une réouverture sans effort de votre porte de congélateur et un vrai confort d'utilisation !