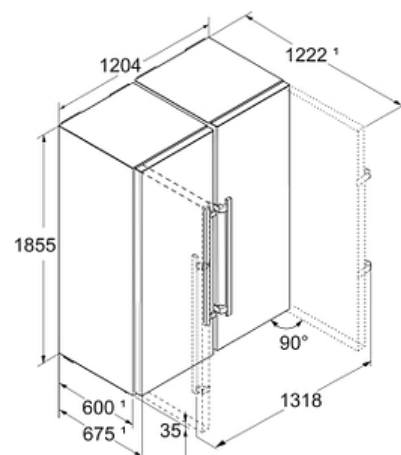


# Réfrigérateur américain Side-by-Side Blu BioFresh NoFrost IceTower Inox Prime

XRFSD5265-20



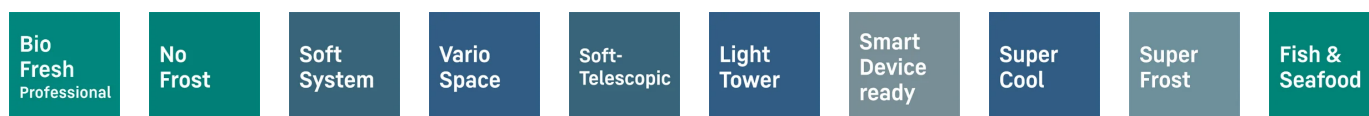
## Descriptif

Ce Side-by-Side BluPerformance est composé de 2 appareils : SFNsdd 5267 (278 l. Classe D) + SRBsdd 5260 (384 l. Classe D). BioFresh Professional Hydrobreeze (0°C)/NoFrost/IceTower Inox Anti-traces de hauteur de 185,5 cm, largeur de 120,4 cm il présente un équipement intérieur en verre satiné et inox brillant, un éclairage LED, une électronique digitale tactile intuitive couleur, sa zone BioFresh intègre le fish&seafood permettant un réglage total ou partiel du tiroir dédié à -2°C ou à 0°C pour une conservation parfaite de tous les produits de

## Principaux avantages :

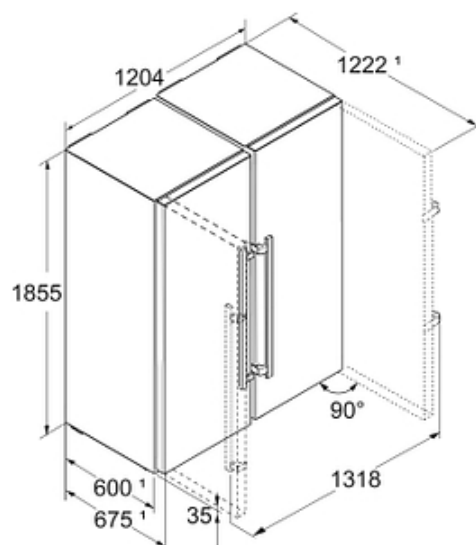
- + Vol. utile total 662 L
- + Hauteur 185.5 cm
- + Largeur 120.4 cm
- + Profondeur 67.5 cm
- + Niveau sonore 35 dB(A)

## Caractéristiques produit



## Données techniques

Classe énergétique	<b>Classe énergétique D</b>
Consommation (kWh/24h)	<b>0.909</b>
Consommation	<b>332 kWh/an</b>
Vol. utile total	<b>662 L</b>
Vol. utile réfrigérateur	<b>245 L</b>
dont vol. utile BioFresh	<b>139 L</b>
Vol. utile congélateur	<b>278 L</b>
Niveau sonore	<b>35 dB(A)</b>
Classe niveau sonore	<b>B</b>
Classe climatique	<b>SN-T</b>



### Commandes

- Régulation de la température : Ecran tactile digital
- Nombre de circuits de froid : 2
- Mode Sabbat : Oui
- Touche ON/OFF : Oui

### Technologie

- Technologie BLUPerformance : Oui

### Réfrigérateur

- Type de froid réfrigérateur : PowerCooling FreshAir
- Filtre à charbon réfrigérateur : Oui
- Nb total de bacs BioFresh : 3
- Nombre de bacs BioFresh à hygrométrie réglable : 1
- Nb de bacs Biofresh sur rails télescopiques : 3
- Nb de bacs Biofresh avec Softtelescopic : 3
- Nb de clayettes réfrigérateur : 5
- Type de clayettes réfrigérateur : Verre
- Nombre de clayettes en 2 parties : 1
- Clayette porte-bouteilles double emploi : Oui
- Eclairage réfrigérateur : Double colonne LED
- Eclairage tiroirs BioFresh : LED
- Fonction SuperCool : Oui
- FlexSystem : Oui
- VarioBox : Oui
- Bac à oeufs : Oui
- Beurrier : Oui

### Congélateur

- Type de froid congélateur : NoFrost
- Nb total de tiroirs congélateur : 7
- Fonction SuperFrost : SuperFrost automatique
- Eclairage congélateur : Eclairage LED
- Autonomie [h] : 16
- Pouvoir de congélation [kg/24h] : 18
- Nb d'accumulateurs de froid : 2
- Fabrique à glaçons : IceTower
- Capacité de production de glaçons [kg/24h] : 0.8
- Stock de glaçons [kg] : 8
- VarioSpace : Oui
- Nb d'étoiles : 4

### Sécurité

- Alarme porte ouverte réfrigérateur : Visuelle et sonore
- Alarme porte ouverte congélateur : Visuelle et Sonore
- Alarme de remontée de température congélateur : Visuelle et sonore
- Mémorisation de l'alarme Frost Control : Oui
- Sécurité enfants : Oui

### Design

- Esthétique : HardLine
- Finition côtés : Silver
- Finition porte/couvercle : Inox Anti-Traces
- Poignée : Poignée aluminium à dépression

## Données techniques

---

### Equipements

- Charnière intégrée avec blocage de porte : Oui
- Amortisseur de porte : Oui
- Pieds réglables : Avant
- Poignées de transport : Oui
- Roulettes de transport : Oui
- Joint de porte amovible : Oui
- Serrure : Non
- tiroir VarioSafe : Oui

### Installation

- Type d'installation : Pose libre
- Ouverture 90° sans débord : Non
- Enchassable : Oui

### Informations générales

- Disponibilité des pièces détachées fonctionnelles : 15 ans à compter de la date d'achat

### Dimensions et logistiques

- EAN : 4016803090229
- Origine : Bulgarie
- Hauteur : 185.5 cm
- Largeur : 120.4 cm
- Profondeur : 67.5 cm
- Hauteur emballage : 1927 mm
- Largeur emballage : 1230 mm
- Profondeur emballage : 767 mm
- Poids brut [kg] : 172.7
- Poids net [kg] : 162.3
- Nb de colis : 2
- Triplan recyclage : Nos emballages peuvent faire l'objet d'une consigne de tri

### Informations techniques

- Compresseur inverter : Oui
- Intensité [A] : 2.6
- Tension [V] : 220-240V
- Fréquence [Hz] : 50/60
- Longueur du câble de raccordement [cm] : 200
- Longueur du flexible d'alimentation [cm] : 200

## Avantages



### Triman

Nos emballages peuvent faire l'objet d'une consigne de tri



### BLUPerformance BluPerformance

Une nouvelle technologie de froid pour plus de volume utile, plus d'économies d'énergie, moins de bruit et une meilleure qualité de froid. Une nouvelle technologie de froid pour plus de volume utile, plus d'économies d'énergie, moins de bruit et une meilleure qualité de froid.



### Fish & Seafood

Le compartiment flexible Fish & Seafood est la solution idéale pour les amateurs de poissons et crustacés. La température y est réglable à  $-2^{\circ}\text{C}$  ou  $0^{\circ}\text{C}$  sur la totalité ou la moitié du tiroir. À  $-2^{\circ}\text{C}$ , vous disposez du climat de conservation indiqué par les professionnels mareyeurs et poissonniers pour des produits frais, qui garderont toutes leurs saveurs.



### IceTower

Pour les grandes occasions, profitez d'une réserve de glaçons XXL (5,7 kg) avec le compartiment télescopique IceTower. Raccordé au réseau d'eau, l'appareil produit des glaçons et s'arrête automatiquement quand le tiroir est plein. Au quotidien, la quantité de stockage peut être réduite à 2kg et offrir plus d'espace pour la conservation de produits surgelés.

## Avantages



### L'éclairage LED d'exception

Light Tower est un concept d'éclairage par led unique offrant une mise en lumière homogène et élégante du contenu de votre appareil. Intégré à la cuve du réfrigérateur, le dispositif d'éclairage en 2 colonnes sert de support aux tablettes en verre et diffuse sa lumière intense dans l'espace intérieur. Light Tower permet une vraie flexibilité au niveau de l'agencement.



### Le réglage en un effleurement

Pensé pour une utilisation quotidienne et aussi intuitif qu'un Smartphone, l'écran tactile TFT couleur offre une navigation simple, fluide et un temps de réponse immédiat. En un simple effleurement de la surface de l'écran vous réglez facilement les fonctions !



### Pour garder un œil sur vos équipements

Offrez-vous la possibilité de contrôler votre réfrigérateur à distance, en connectant votre appareil à votre réseau sans fil via la SmartDeviceBox optionnelle ou un environnement Smart Home existant. Pilotez votre appareil via l'application SmartDevice ou les services d'assistance Amazon Alexa ou l'IFTTT. Recevez des notifications push sur votre smartphone lorsque la porte de l'appareil est mal fermée ou en cas de panne de courant.



### SoftSystem BLUPerformance

Ce système de fermeture intégré à la porte est un amortisseur par fluide qui amortit ou entraîne la fermeture de la porte y compris lorsque celle-ci est pleine. Ce système garantit une fermeture automatique parfaite et en douceur dès que l'angle atteint environ 45°. Il assure une grande sécurité et un grand confort d'utilisation.