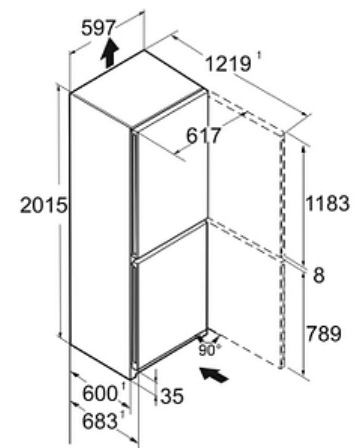


Réfrigérateur congélateur NoFrost Blu Plus 60cm Portes Verre blanc

CNGWD5723-20



Descriptif

Ce combiné réfrigérateur/congélateur en bas BluPerformance se distingue par sa qualité de froid. Il dispose de 2 circuits indépendants : froid brassé Powercooling avec filtre FreshAir dans le réfrigérateur et froid ventilé NoFrost dans le congélateur lesquels garantissent les meilleures qualités de conservation. Son volume utile est de 371 L, il dispose d'une électronique digitale tactile, de poignées intégrées, d'un éclairage plafonnier LED de portes verre blanc et d'une fabrication de glaçons manuelle EasyTwistIce.

Principaux avantages :

- + Vol. utile total 371 L
- + Hauteur 201.5 cm
- + Largeur 59.7 cm
- + Profondeur 68.2 cm
- + Niveau sonore 35 dB(A)

Caractéristiques produit



Easy Fresh

Duo Cooling

No Frost

Vario Space

Smart Device ready

Super Cool

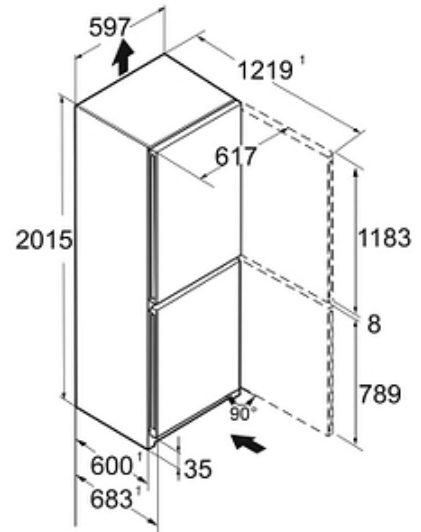
Super Frost



Easy Twist Ice

Données techniques

Classe énergétique	Classe énergétique D
Consommation (kWh/24h)	0.555
Consommation	203 kWh/an
Vol. utile total	371 L
Vol. utile réfrigérateur	268 L
Vol. utile congélateur	103 L
Niveau sonore	35 dB(A)
Classe niveau sonore	B
Classe climatique	SN-T
Connectivité	En option



Commandes

- Régulation de la température : Electronique tactile digital
- Nombre de circuits de froid : 2
- Mode Sabbat : Oui
- Touche ON/OFF : Oui

Technologie

- Technologie BLUPerformance : Oui

Réfrigérateur

- Type de froid réfrigérateur : PowerCooling FreshAir
- Filtre à charbon réfrigérateur : Oui
- Nombre de bacs EasyFresh : 1
- Nb de clayettes réfrigérateur : 5
- Type de clayettes réfrigérateur : Verre
- Nombre de clayettes en 2 parties : 1
- Clayette porte-bouteilles : Oui
- Eclairage réfrigérateur : Plafonnier LED
- Fonction SuperCool : Oui
- VarioBox : Non
- Bac à oeufs : Oui

Congélateur

- Type de froid congélateur : NoFrost
- Nb total de tiroirs congélateur : 3
- Fonction SuperFrost : SuperFrost automatique
- Autonomie (h) : 20
- Pouvoir de congélation (kg/24h) : 10
- Fabrique à glaçons : EasyTwist Ice
- VarioSpace : Oui
- Nb de tablettes congélateur : 2
- Nb d'étoiles : 4
- Type de tablettes congélateur : Verre

Sécurité

- Alarme porte ouverte réfrigérateur : Visuelle et sonore
- Alarme porte ouverte congélateur : Visuelle et Sonore
- Alarme de remontée de température congélateur : Visuelle et sonore

Design

- Finition côtés : Silver
- Finition porte/couvercle : Blanc vitrée
- Poignée : Poignée intégrée verticale

Equipements

- Porte réversible : Oui, ferrage à droite
- Charnière intégrée avec blocage de porte : Oui
- Amortisseur de porte : Non
- Pieds réglables : Avant
- Poignées de transport : Oui
- Roulettes de transport : Non
- Joint de porte amovible : Oui
- Serrure : Non
- Tiroir VarioSafe : Oui

Installation

- Type d'installation : Pose libre
- Ouverture 90° sans débord : Non
- Enchassable : Oui

Informations générales

- Disponibilité des pièces détachées fonctionnelles : 15 ans à compter de la date d'achat

Données techniques

Dimensions et logistiques

- EAN : 4016803091509
- Origine : Bulgarie
- Hauteur : 201.5 cm
- Largeur : 59.7 cm
- Profondeur : 68.2 cm
- Hauteur emballage : 2087 mm
- Largeur emballage : 615 mm
- Profondeur emballage : 767 mm
- Poids brut (kg) : 97
- Poids net (kg) : 91.2
- Triman recyclage : Nos emballages peuvent faire l'objet d'une consigne de tri

Informations techniques

- Compresseur inverter : Oui
- Puissance de raccordement (W) : 183
- Intensité (A) : 1.4
- Tension (V) : 220-240V
- Fréquence (Hz) : 50/60
- Longueur du câble de raccordement (cm) : 200

Avantages



Triman

Nos emballages peuvent faire l'objet d'une consigne de tri

Clayette Porte Bouteilles

La clayette porte-bouteilles est une solution pratique et confortable pour la conservation des boissons. Elle peut accueillir jusqu'à 5 bouteilles qu'elle rafraîchit particulièrement vite tout en laissant les clayettes en verre disponibles.



Deux systèmes de froid, c'est essentiel

DuoCooling permet de régler de manière indépendante les températures du réfrigérateur et du congélateur. Intégrée à l'ensemble des combinés Liebherr, la technologie évite l'échange d'air entre les deux parties de l'appareil. Ainsi on évite le dessèchement et la dégradation prématurée des aliments dans le réfrigérateur ainsi que la formation de givre dans le congélateur. Le gaspillage est limité et les odeurs ne se propagent pas !



EasyTwist Ice

Des glaçons toujours à disposition sans raccordement à l'eau, c'est désormais possible avec l'EasyTwist Ice ! Remplissez le réservoir d'eau, patientez 5 heures et démoulez 20 glaçons d'une simple rotation ! Pratique, l'intégralité du module Twist Ice s'entretient au lave-vaisselle. Capacité de stockage jusqu'à 60 glaçons.

Avantages



Fraîcheur garantie de vos fruits et légumes

Spacieux, le tiroir EasyFresh assure des conditions idéales de conservation pour les fruits et légumes. À une température identique au réfrigérateur, son étanchéité parfaite permet une humidité optimale. Le gaspillage alimentaire est évité car les végétaux conservent leur fraîcheur plus longtemps, sans se dessécher. Garder une salade intacte pendant 10 jours devient possible !



L'indispensable des petits aliments

Un tiroir pour ranger les aliments qui, d'ordinaire, se perdent dans le réfrigérateur, il fallait y penser ! Grâce au tiroir VarioSafe, chaque chose a sa place, tout est clair et bien rangé ! Vous retrouvez facilement : les condiments, les tubes de sauces, les yaourts, les petits bocaux etc. Dans le compartiment réfrigérateur, disposez le tiroir VarioSafe à différentes hauteurs, où vous le souhaitez !



Pliée ou dépliée, à vous de choisir

Pratique et flexible, la clayette séparable s'adapte à vos besoins de stockage et se révèle très utile pour optimiser le rangement du réfrigérateur. Totalement déployée, elle vous fait gagner en espace de stockage grâce à sa surface étendue. Pliée, elle occupe une demi-surface et permet de disposer de plus de place en hauteur pour ranger des récipients plus encombrants.



Poignée intégrée EasyOpen

Préservez les performances énergétiques de votre congélateur et profitez d'une ouverture facile grâce à la poignée intégrée design EasyOpen. Ce système, avec joint nervuré intègre un SAS de respiration qui permet de réduire le phénomène de dépression. Résultat : une réouverture sans effort de votre porte de congélateur et un vrai confort d'utilisation !

Avantages



Un éclairage optimal de l'espace de stockage

Intégré à la cuve, le plafonnier led offre une visibilité optimale et ce, même lorsque votre réfrigérateur est bien rempli. Dès l'ouverture de la porte, un flux lumineux homogène éclaire le contenu de l'appareil. Un dispositif d'éclairage encastré qui laisse libre l'espace de stockage. Quant à son entretien, il est très facile !



Un écran tactile simple et intuitif

L'écran tactile de contrôle vous permet de commander facilement votre appareil Liebherr. Une légère pression du doigt suffit pour sélectionner les fonctions proposées ou ajuster la température de votre réfrigérateur. Un écran tactile intuitif simple d'utilisation !



Un même froid partout sans odeur

Oubliez les différences de températures dans le réfrigérateur et le casse-tête pour ranger vos aliments ! Avec PowerCooling, le froid est distribué de manière homogène dans l'ensemble de l'appareil et le refroidissement est rapide : vous organisez votre réfrigérateur en toute liberté ! Intégré au ventilateur PowerCooling, le filtre à charbon actif FreshAir permet de neutraliser les mauvaises odeurs et de préserver un air pur !