

# Fe 1003

Congélateur Table-top SmartFrost

○ Pure



**LIEBHERR**

# Fe 1003

Congélateur Table-top SmartFrost  
○ Pure



← 55 →



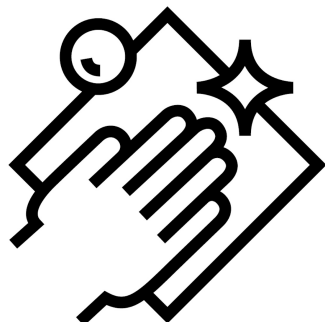
Classe énergétique	
Cons. électrique annuelle/24h	163 / 0,446 kWh <sup>1</sup>
Volume total	75 l <sup>2</sup>
Niveau sonore	37 dB(A) / C
Classe climatique	SN-T (+10 °C à +43 °C)
Fréquence / tension	50 Hz / 220-240 V-
Puissance	1,3 A
Porte / Côtés	Blanc / Blanc
Dimensions en cm (H / L / P)	68 / 55 / 60,7 <sup>1</sup>
<b>Commandes</b>	
Régulation électronique	Régulation électronique tactile Affichage digital de la température
Alarme de porte	visuelle et sonore
Alarme de température	visuelle et sonore
<b>Congélateur</b>	
Nombre d'étoiles	****
Éclairage intérieur	Eclairage LED
Nombre de tiroirs	3 tiroirs, VarioSpace
Pouvoir de congélation en 24 heures	4,5 kg
Autonomie	13,5 h
VarioSpace	oui
<b>Avantages d'équipement</b>	
Ouverture de porte	Porte réversible
Joint de porte amovible	oui
EAN-Nr.	4016803094494

<sup>1</sup> La profondeur d'appareil indiquée augmente de 3,5 cm avec la mise en place de la pièce d'écartement mural qui permet d'atteindre la classe énergétique déclarée. Cela n'a aucune incidence sur le fonctionnement de l'appareil mais la consommation d'énergie est ainsi optimisée.

<sup>2</sup> Conformément au règlement UE 2019/2016, nous indiquons le volume total sous forme de nombre entier (arrondi à l'unité inférieure) et le volume des compartiments congélation et réfrigération avec un chiffre après la décimale.

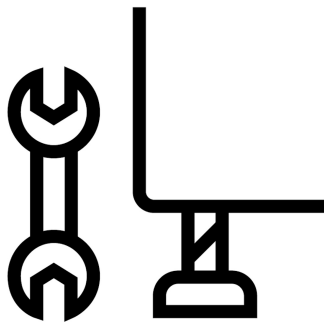
## Caractéristiques

---



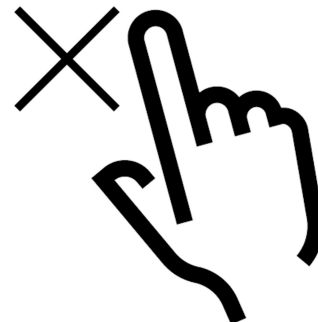
### Équipement lavable au lave-vaisselle

L'équipement de votre appareil Liebherr est doublement pratique : il vous vient en aide au quotidien et est facile à nettoyer. Le beurrier, le FlexSystem ou le bac à glaçons ont besoin d'être nettoyés ? Mettez-les au lave-vaisselle. Cela vous fera gagner du temps.



### Pieds réglables

Grâce à ses pieds réglables, l'appareil peut être installé de manière optimale et s'adapte à son environnement (un sol inégal, par exemple). De cette façon, vous pouvez être certain que la fermeture de la porte du réfrigérateur est parfaitement étanche et que de la chaleur ne pénètre pas dans l'appareil ou qu'aucune condensation ne se forme. Cela permet également d'économiser de l'énergie et de l'argent.



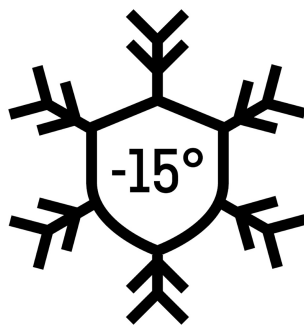
### Verrouillage de l'écran

Un écran lumineux attire automatiquement la curiosité et les mains des enfants, votre appareil Liebherr le sait très bien. C'est pour cela que le verrouillage de l'écran existe : celui-ci empêche toute modification involontaire des réglages de votre réfrigérateur. Bien entendu, vous pouvez aussi simplement désactiver le verrouillage de l'écran si vous le souhaitez.



### Balconnets de contreporte

Besoin d'un espace de stockage sûr pour vos boissons ou aliments ? Et souhaitez-vous y accéder facilement ? Nos balconnets de contreporte sont là pour ça. Ils sont réglables en hauteur et répondent ainsi à tous vos besoins. Le range-bouteilles coulissant et amovible est également pratique. Vos bouteilles bénéficient donc d'un rangement sécurisé.



### FrostProtect

Tous les congélateurs ne sont pas installés dans une pièce chauffée. Certains sont même placés dans des garages ou des hangars froids. Heureusement que votre appareil Liebherr est adapté pour de tels environnements : en effet, tous les composants sont conçus pour des températures ambiantes pouvant descendre jusqu'à -15 °C.

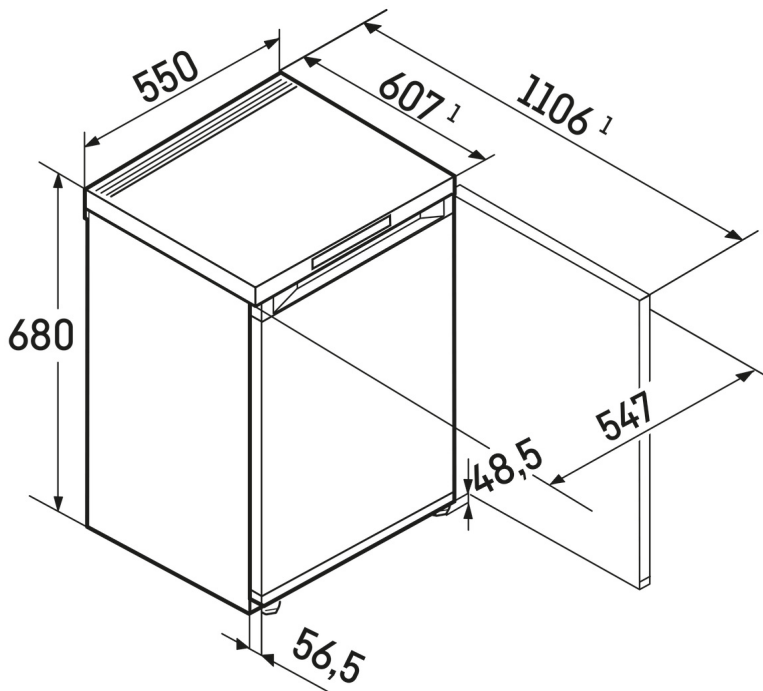


### Plan de travail résistant

Lorsqu'on cuisine, on a toujours besoin d'un plan de travail en plus. C'est pourquoi nos Table-top ont une surface robuste et élégante qui résiste aux rayures afin de vous offrir un plan de travail en plus.

## Dessin technique

---



---

Les produits et leurs détails sont mis en scène à des fins publicitaires. Bien que nous nous efforcions de garantir l'exactitude de toutes les données et informations contenues dans ce dépliant, Liebherr se réserve le droit de procéder à des modifications sans préavis. Dans la mesure où les dimensions, les spécifications et les performances réelles de l'appareil sont d'une importance décisive, nous recommandons de vérifier les instructions de montage jointes à l'appareil concerné. Liebherr décline toute responsabilité en cas de dommages éventuels.  
(30.01.2024)

