



Notice d'utilisation

Quality, Design and Innovation










home.liebherr.com/fridge-manuals





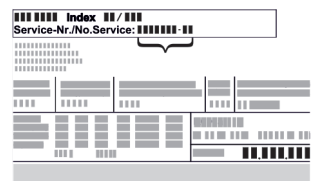

LIEBHERR




Sommaire

1	Vue d'ensemble de l'appareil.....	3
1.1	Articles fournis.....	3
1.2	Vue d'ensemble de l'appareil et de ses équipements.....	3
1.3	SmartDevice.....	3
1.4	Domaine d'application de l'appareil.....	3
1.5	Conformité.....	4
1.6	Substances préoccupantes selon le règlement REACH.....	4
1.7	Base de données EPREL.....	4
2	Consignes de sécurité générales.....	4
3	Fonctionnement de l'écran.....	6
3.1	Navigation avec le bouton tactile et explication des symboles.....	6
3.2	Menus.....	6
4	Mise en service.....	7
4	Conditions d'installation.....	7
4.1	Pièce.....	8
4.3	Installation de plusieurs appareils.....	8
4.4	Raccordement électrique.....	8
4.5	Dimensions.....	8
4.5	Conditions à respecter pour une bonne ventilation.....	9
4.6	Transporter l'appareil.....	9
4.7	Déballer l'appareil.....	9
4.8	Monter une entretoise murale.....	9
4.9	Installer l'appareil.....	9
4.10	Aligner l'appareil.....	9
4.11	Après installation.....	10
4.12	Installation sous un plan de travail.....	10
4.13	Éliminer l'emballage.....	10
4.14	Remplacement de la butée de porte.....	11
4.15	Brancher l'appareil.....	14
4.16	Activer l'appareil (mise en service initiale).....	14
5	Stockage.....	15
5.1	Conseils de stockage.....	15
5.2	Partie réfrigérateur.....	15
5.3	EasyFresh.....	15
5.4	****-Compartiment de congélation*.....	15
5.5	Stockage d'aliments dans le réfrigérateur et règles d'hygiène alimentaire.....	16
5.6	Durées de stockage.....	16
6	Économiser de l'énergie.....	16
7	Utilisation.....	16
7.1	Éléments de commande et d'affichage.....	16
7.1.1	Indicateur de température/affichage de l'état....	17
7.1.2	Comportement des DEL.....	17
7.1.3	Signaux sonores.....	17
7.2	Fonctionnement de l'appareil.....	17
7.2.1	Remarques sur les fonctions de l'appareil.....	17
	Activation et désactivation de l'appareil.....	17
		
	Température.....	18
	SuperCool.....	18
	SabbathMode.....	18
	Verrouillage de la saisie.....	19
	WLAN.....	19

	Mode démo.....	20
	Rétablissement des réglages en usine.....	20
7.3	Messages.....	21
7.3.1	Élimination des messages.....	21
8	Équipement.....	22
8.1	Compartiment congélateur 4 étoiles*.....	22
8.2	Balconnet de porte.....	22
8.3	Tablettes de rangement.....	22
8.4	Tablette de rangement divisible*.....	23
8.6	Porte-bouteilles.....	24
9	Entretien.....	24
9.1	Dégivrer l'appareil.....	24
9.2	Dégivrer manuellement le compartiment congélateur*.....	24
9.3	Nettoyer l'appareil.....	24
10	Aide clients.....	25
10.1	Données techniques.....	25
10.2	Bruits de fonctionnement.....	25
10.3	Problème technique.....	26
10.4	Service client.....	27
10.5	Plaque signalétique.....	27
11	Mettre hors service.....	27
12	Élimination.....	28
12.1	Préparer l'appareil pour l'élimination.....	28
12.2	Éliminer l'appareil dans le respect de l'environnement.....	28

Le fabricant travaille sans cesse au perfectionnement de tous les modèles de ses produits. Nous comptons donc sur votre compréhension concernant des modifications éventuelles de forme, d'équipement et de technologie.

Symbole	Explication
	<p>Lire le manuel d'utilisation</p> <p>Pour découvrir tous les avantages de votre nouvel appareil, veuillez lire attentivement les consignes figurant dans le présent manuel.</p>
	<p>Informations supplémentaires sur Internet</p> <p>Vous pouvez trouver les instructions au format numérique avec des informations complémentaires et dans d'autres langues sur Internet en scannant le QR-code sur la page de couverture de cette notice ou en saisissant votre numéro de service à l'adresse home.liebherr.com/fridge-manuals.</p> <p>Vous trouverez le numéro de service sur la plaque signalétique :</p> <div style="text-align: center;">  </div> <p><i>Fig. Représentation à titre d'exemple</i></p>
	<p>Vérifier l'état de l'appareil</p> <p>Vérifier l'absence d'avaries de transport sur toutes les pièces. En cas de réclamation, adressez-vous au revendeur ou au service client.</p>

Symbole	Explication
	Divergences Le manuel d'utilisation est valable pour plusieurs modèles. Des divergences sont donc possibles. Les paragraphes concernant uniquement un certain type d'appareils sont indiqués par un astérisque (*).
	Instructions et résultats Les instructions sont indiquées par ▶. Les résultats sont indiqués par ▷.
	Vidéos Les vidéos des appareils sont disponibles sur la chaîne YouTube de Liebherr-Hausgeräte.

Cette notice d'utilisation est valable pour :

R.i 16..

1 Vue d'ensemble de l'appareil

1.1 Articles fournis

Contrôlez toutes les pièces pour détecter les éventuels dommages dus au transport. Pour toute réclamation, contactez le revendeur ou le service client. (voir 10.4 Service client)

La livraison est composée des pièces suivantes :

- Appareil indépendant
- Équipement (en fonction du modèle)
- Matériel de montage (en fonction du modèle)
- « Quick Start Guide »
- Brochure SAV

1.2 Vue d'ensemble de l'appareil et de ses équipements

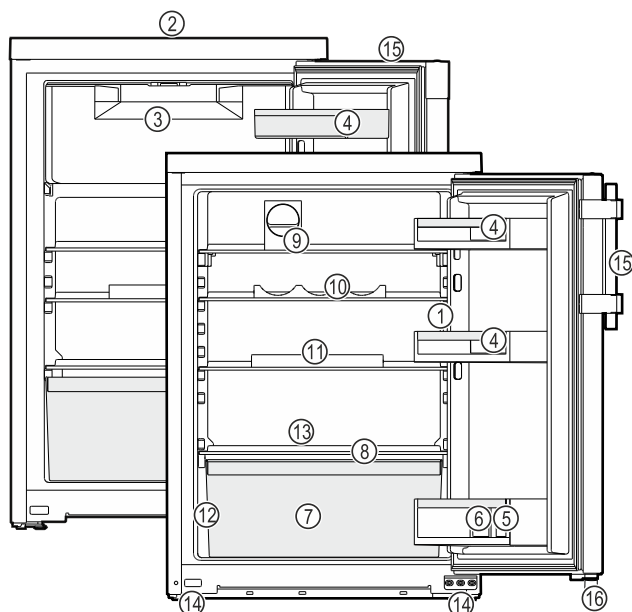


Fig. 1 Représentation à titre d'exemple

- | | |
|-------------------------------------|-------------------|
| (1) Éléments de commande, éclairage | (9) FlexCube* |
| (2) Fente d'aération | (10) Tripple Flex |
| (3) Congélateur* | (11) Porte-œufs* |

- | | |
|------------------------------------|--|
| (4) Balconnet à cannettes | (12) Plaque signalétique |
| (5) Balconnet à bouteilles | (13) Écoulement de l'eau de dégivrage |
| (6) Range-bouteilles | (14) Pieds réglables (avant) |
| (7) Bac à légumes/Easy-Fresh-Safe* | (15) Poignée à levier/poignée encastrée* |
| (8) Couvercle EasyFresh-Safe* | (16) Butée* |

Remarque

▶ À la livraison, les tablettes, les tiroirs ou les paniers sont disposés de façon à garantir une efficacité énergétique optimale. Les changements de disposition des possibilités de rangement, par exemple des tablettes dans la partie réfrigérateur, n'ont aucune influence sur la consommation d'énergie.

1.3 SmartDevice

SmartDevice est la solution de mise en réseau pour votre réfrigérateur.

Vous pouvez rapidement et facilement intégrer votre appareil compatible avec SmartDevice à votre réseau Wi-Fi. L'application SmartDevice vous permet de contrôler votre appareil à partir d'un terminal mobile. L'application SmartDevice dispose de fonctions et possibilités de réglage supplémentaires.

Appareil compatible avec SmartDevice :
Votre appareil est compatible avec SmartDevice. Pour connecter votre appareil au Wi-Fi, vous devez télécharger l'application SmartDevice.



Informations supplémentaires sur SmartDevice :

smartdevice.liebherr.com

Télécharger l'application SmartDevice :



Après l'installation et la configuration de l'application SmartDevice, vous pouvez intégrer votre appareil au réseau Wi-Fi à l'aide de l'application SmartDevice et de la fonction Wi-Fi de l'appareil (voir WLAN).

Remarque

La fonction SmartDevice n'est pas disponible dans les pays suivants : Russie, Biélorussie et Kazakhstan.

1.4 Domaine d'application de l'appareil

Utilisation conforme

L'appareil est exclusivement destiné au rafraîchissement de denrées alimentaires dans un environnement domestique ou similaire. En font partie, par exemple, l'utilisation

- dans des cuisines domestiques, des chambres d'hôtes,

Consignes de sécurité générales

- par des clients dans des maisons de campagne, des hôtels, des motels et autres structures d'accueil,
- dans la restauration et les services similaires dans le commerce de gros.

L'appareil ne convient pas pour congeler des aliments.*

L'appareil n'est pas conçu pour être encastré.

Toutes les autres utilisations sont interdites.

Utilisations incorrectes prévisibles

Les applications suivantes sont formellement interdites :

- Stockage et refroidissement de médicaments, de plasma sanguin, de préparations de laboratoire ou autres matières ou produits similaires régis par la directive en matière de dispositifs médicaux 2007/47/CE
- Utilisation dans des zones à risque d'explosion

Une utilisation incorrecte de l'appareil peut causer la détérioration ou la pourriture de la marchandise stockée à l'intérieur.

Classes climatiques

L'appareil est conçu pour fonctionner à des températures ambiantes limitées selon la classe climatique. La classe climatique correspondant à votre appareil est indiquée sur la plaque signalétique.

Remarque

- Respecter les températures ambiantes indiquées pour garantir un parfait fonctionnement.

Classe climatique	pour des températures ambiantes de
SN	10 °C à 32 °C
N	16 °C à 32 °C
ST	16 °C à 38 °C
T	16 °C à 43 °C
SN-ST	10 °C à 38 °C
SN-T	10 °C à 43 °C

1.5 Conformité

L'étanchéité du circuit réfrigérant est contrôlée. L'appareil est conforme aux dispositions de sécurité en vigueur ainsi qu'aux directives correspondantes.

Pour le marché UE : L'appareil est conforme à la directive 2014/53/UE.

Pour le marché GB : L'appareil est conforme aux Radio Equipment Regulations 2017 SI 2017 No. 1206.

Le texte intégral de la déclaration de conformité de l'UE est disponible sur le site Internet suivant : www.Liebherr.com

1.6 Substances préoccupantes selon le règlement REACH

En cliquant sur le lien ci-dessous, vous pouvez vérifier si votre appareil contient des substances préoccupantes telles que définies dans le règlement REACH : home.liebherr.com/de/deu/de/liebherr-erleben/nachhaltigkeit/umwelt/scip/scip.html

1.7 Base de données EPREL

À partir du 1er mars 2021, les informations relatives au label énergétique et aux exigences d'écoconception seront disponibles dans la base de données européenne sur l'étiquetage énergétique (EPREL). La base de données est accessible via le lien <https://eprel.ec.europa.eu/>. Vous serez invité à introduire le nom du modèle. Le nom du modèle figure sur la plaque signalétique.

2 Consignes de sécurité générales

Conserver soigneusement cette notice d'utilisation afin de pouvoir la consulter à tout moment.

Si vous cédez l'appareil à un tiers, veuillez également remettre cette notice d'utilisation au nouvel acquéreur.

Pour garantir une utilisation conforme et sûre de l'appareil, lisez attentivement cette notice d'utilisation avant toute utilisation. Respectez toujours les instructions ainsi que les consignes de sécurité et d'avertissement qui figurent dans la notice. Celles-ci jouent un rôle essentiel pour une installation et une exploitation sûres et sans heurts de l'appareil.

Dangers pour l'utilisateur :

- Cet appareil peut être utilisé par des enfants ainsi que par des personnes souffrant d'un handicap physique ou mental, d'une déficience sensorielle, ou ne disposant pas de l'expérience ou du savoir nécessaires au fonctionnement de cet appareil, si elles sont encadrées ou si elles ont été informées sur l'utilisation sécuritaire de l'appareil et comprennent les risques qui en résultent. Les enfants doivent être surveillés pour s'assurer qu'ils ne jouent pas avec l'appareil. Le nettoyage et l'entretien normal ne doivent pas être effectués par des enfants sans surveillance. Les enfants entre 3 et 8 ans sont autorisés à charger et à décharger l'appareil. Les enfants de moins de 3 ans doivent être tenus à l'écart de l'appareil s'ils ne sont pas sous surveillance constante.

Consignes de sécurité générales

- La prise de courant doit être facilement accessible afin que l'appareil puisse être déconnecté du secteur rapidement en cas d'urgence. Elle doit se trouver en dehors de la zone postérieure de l'appareil.
- Toujours débrancher l'appareil du réseau en tenant la fiche. Ne pas tirer sur le câble.
- En cas d'erreur, débrancher la prise ou couper le fusible.
- Ne pas endommager le câble de raccord au réseau. Ne pas utiliser l'appareil avec un câble de raccord au réseau défectueux.
- Les réparations et interventions sur l'appareil doivent être effectuées uniquement par le service après-vente ou des techniciens spécialisés ayant suivi une formation spéciale.
- Monter, raccorder et éliminer l'appareil uniquement selon les indications mentionnées dans les instructions.

Risque d'incendie :

- Le réfrigérant (données sur la plaque signalétique) est écologique mais inflammable. Le réfrigérant qui fuit peut s'enflammer.
 - N'endommagez pas les conduites du circuit frigorifique.
 - Éviter de manipuler des sources d'inflammation à l'intérieur de l'appareil.
 - N'utilisez pas d'instruments électriques à l'intérieur de l'appareil (ex. : nettoyeur vapeur, radiateur, appareils à glace, etc.).
 - En cas de fuite de réfrigérant : Éloigner toute flamme vive ou source d'ignition à proximité de la fuite. Aérer convenablement la pièce. En informer le S.A.V.
- Ne pas entreposer de matières explosives ou de bombes aérosols contenant des gaz propulseurs inflammables (butane, propane, pentane, etc.) dans l'appareil. Les bombes aérosols de ce type sont reconnaissables aux indications de contenu imprimées ou au symbole de la flamme. Une éventuelle fuite de gaz risque de mettre feu aux composants électriques.
- Tenir éloigné l'appareil des bougies allumées, des lampes et des autres objets avec une flamme, pour ne pas mettre le feu à l'appareil avec ces derniers.
- Entreposer les boissons alcoolisées ou tout autre récipient contenant de l'alcool uniquement fermés hermétiquement. L'alcool éventuellement échappé peut s'enflammer au contact de composants électriques.

Risque de chute et de basculement :

- Ne pas utiliser les socles, tiroirs, portes, etc. comme marchepied ou appui. Ceci s'applique avant tout aux enfants.

Danger d'intoxication alimentaire :

- Ne pas consommer d'aliments périmés.

Risque de gelures, d'engourdissement et de douleurs :

- Éviter tout contact permanent de la peau avec des surfaces froides ou des aliments réfrigérés/congelés ou prendre des mesures de protection, comme le port de gants.

Risque de blessures et de dommages matériels :

- De la vapeur brûlante peut provoquer des blessures. Pour le dégivrage, ne pas avoir recours à des appareils chauffants ou au jet de vapeur chaud, des flammes nues ou des aérosols dégivrants.
- Ne pas enlever la glace avec des ustensiles tranchants.

Risque d'écrasement :

- Ne pas mettre les mains dans la charnière lors de l'ouverture et de la fermeture de la porte. Les doigts peuvent rester coincés.

Symboles sur l'appareil :



Le symbole peut se trouver sur le compresseur. Il se réfère à l'huile dans le compresseur et signale le danger suivant : Peut être mortel en cas d'ingestion ou de pénétration dans les voies respiratoires. Cet avertissement est important lors du recyclage. Il n'y a aucun danger pendant le fonctionnement normal.



Le symbole se trouve sur le compresseur et indique le danger lié à la présence de substances inflammables. Ne pas enlever l'autocollant.





Cet autocollant ou un autocollant similaire peut se trouver au dos de l'appareil. Il indique que des panneaux d'isolation sous vide (VIP) ou des panneaux de perlite se trouvent dans la porte et/ou dans le boîtier. Cet avertissement ne concerne que le recyclage. Ne pas enlever l'autocollant.

Respectez les consignes d'avertissement et les autres consignes spécifiques des autres chapitres :

	DANGER	indique une situation dangereuse imminente entraînant la mort ou des blessures corporelles graves si elle n'est pas évitée.
--	--------	---

Fonctionnement de l'écran






	AVERTISSEMENT	indique une situation dangereuse susceptible d'entraîner la mort ou des blessures corporelles graves si elle n'est pas évitée.
	ATTENTION	indique une situation dangereuse susceptible d'entraîner des blessures corporelles moyennes ou légères si elle n'est pas évitée.
	ATTENTION	indique une situation dangereuse susceptible d'entraîner des dommages matériels si elle n'est pas évitée.
	Remarque	indique des remarques et conseils utiles.

3 Fonctionnement de l'écran

Vous utilisez le bouton tactile pour commander votre appareil.

3.1 Navigation avec le bouton tactile et explication des symboles

Les illustrations utilisent différents symboles pour naviguer avec le bouton tactile. Le tableau suivant décrit ces symboles.

Symbole	Description
	Toucher brièvement le bouton tactile avec le doigt : Naviguer dans le menu principal et le sous-menu. Si un nombre figure dans la main : Ce nombre indique le nombre de fois où vous devez appuyer brièvement sur le bouton tactile consécutivement pour accéder à une fonction donnée.
	Maintenir le bouton tactile enfoncé pendant 3 secondes : Activer l'appareil. Dans le menu principal : Désactiver l'appareil. Dans le sous-menu : Accéder au menu principal. Désactiver la fonction active du sous-menu.
	Maintenir le bouton tactile enfoncé pendant 7 secondes : Dans le menu principal : Ouvrir le sous-menu.
	Flèche avec horloge : Il faut plus de 10 secondes pour que l'affichage suivant apparaisse à l'écran.
	Flèche avec indication de temps : Il faut le temps indiqué pour que l'affichage suivant apparaisse à l'écran.

Remarque

Si vous maintenez le bouton tactile enfoncé pendant **10 secondes**, vous activez le mode démo.

► Désactiver le mode démo. (voir Désactiver le mode démo)

Si vous maintenez le bouton tactile enfoncé pendant **15 secondes**, vous ouvrez le menu Service. Le menu Service se reconnaît au clignotement de la DEL 5 et de la DEL WLAN. Ce menu est destiné spécifiquement aux techniciens de service.

► Quitter le menu Service : Maintenir le bouton tactile enfoncé pendant 3 secondes ou n'effectuer aucune action à l'écran pendant 5 minutes.






3.2 Menus

Les fonctions de l'appareil sont réparties dans différents menus.

Menu	Description
Menu principal	Lorsque vous allumez l'appareil, vous accédez automatiquement au menu principal. À partir de là, vous pouvez naviguer vers les fonctions de l'appareil et le sous-menu.
Sous-menu	Le sous-menu contient des fonctions supplémentaires pour configurer votre appareil.

3.2.1 Menu principal

Le menu principal permet d'activer/de désactiver les fonctions suivantes :

DEL	Description
	SuperCool
	Température 3 °C
	Température 5 °C
	Température 7 °C
	Température 9 °C

Signification des DEL du menu principal

3.2.1 Ouvrir le menu principal

Lorsque vous allumez l'appareil, vous accédez automatiquement au menu principal.

Lorsque vous vous trouvez dans le sous-menu et que vous souhaitez accéder au menu principal :

► Suivre les étapes (voir 3.2.2 Quitter le sous-menu) .

3.2.1 Naviguer à travers le menu principal

Si vous naviguez à travers le menu principal, le système revient à la DEL 1 après la DEL 5.

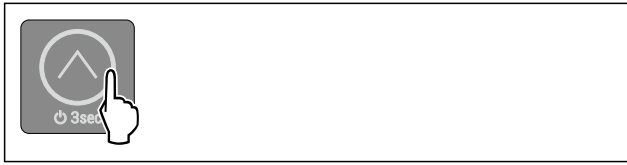


Fig. 2

- ▶ Appuyez brièvement sur le bouton tactile autant de fois que nécessaire pour que la DEL de la fonction souhaitée s'allume.
- ▷ La fonction est activée.

3.2.1 Mode veille de l'écran

Si vous ne touchez pas le bouton tactile du menu principal pendant 10 secondes, l'écran passe en mode veille. Le mode veille évite que la température ne soit modifiée par un actionnement accidentel du bouton tactile.

Quitter le mode veille :

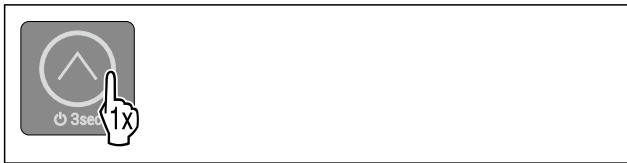


Fig. 3

- ▶ Appuyer brièvement sur le bouton tactile.
- ▷ Une confirmation sonore retentit.
- ▷ La température réglée clignote une fois.
- ▷ Le mode veille est terminé.

3.2.2 Sous-menu

Le sous-menu permet d'activer/de désactiver les fonctions suivantes :

DEL	Description
	Verrouillage de la saisie
	SabbathMode
	Rétablissement des réglages en usine

Signification des DEL du sous-menu

3.2.2 Ouvrir le sous-menu

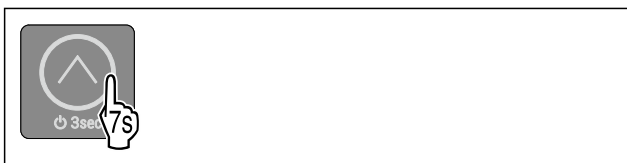


Fig. 4

- ▶ Suivre les étapes comme l'indique la figure jusqu'à ce qu'une double confirmation sonore retentisse après 7 secondes.

- ▷ Les DEL 1-5 s'allument : Vous vous trouvez dans le sous-menu.
- ▷ Si vous n'effectuez aucune action sur l'écran pendant 5 secondes, l'écran retourne au menu principal.

3.2.2 Quitter le sous-menu

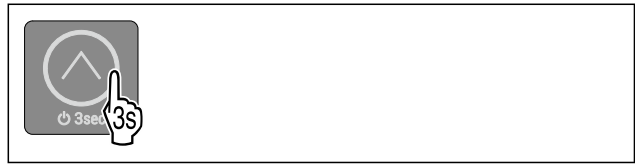


Fig. 5

- ▶ Suivre les étapes comme l'indique la figure.
- ou-
- ▶ Ne pas maintenir le bouton tactile enfoncé pendant 5 secondes.
- ▷ Vous vous trouvez dans le menu principal.

3.2.2 Naviguer à travers le sous-menu

Si vous naviguez à travers le sous-menu, le système revient à la DEL 1 après la DEL de la dernière fonction du sous-menu.



Fig. 6

- ▶ Appuyez brièvement sur le bouton tactile autant de fois que nécessaire pour que la DEL de la fonction souhaitée s'allume.
- ▷ Après 5 secondes sans interaction, la fonction sélectionnée est automatiquement activée.

4 Mise en service

4 Conditions d'installation



AVERTISSEMENT

Risque d'incendie dû à l'humidité !

Lorsque des pièces sous tension ou le câble de raccordement au secteur deviennent humides, un court-circuit peut se produire.

- ▶ L'appareil a été conçu pour être placé dans des locaux fermés. Ne pas exploiter l'appareil dehors ou dans des endroits humides non à l'abri de projections d'eau.

Utilisation conforme

- Installer et utiliser l'appareil exclusivement dans des pièces fermées.

Conditions d'installation

4.1 Pièce



AVERTISSEMENT

Fuite de réfrigérant et d'huile !
Incendie. Le réfrigérant est écologique mais inflammable. L'huile est également inflammable. En cas de fuite, le réfrigérant et l'huile peuvent s'enflammer en cas de concentration élevée et de contact avec une source de chaleur externe.

► Ne pas endommager la tuyauterie du circuit réfrigérant et le compresseur.

- Si l'appareil est installé dans un environnement très humide, de la condensation peut se former sur l'extérieur de l'appareil. Toujours veiller à une bonne aération et ventilation du lieu d'installation.
- Plus la quantité de réfrigérant dans le réfrigérateur est importante, plus la pièce dans laquelle se trouve le réfrigérateur doit être grande. Dans les espaces trop petits, une fuite peut entraîner la formation d'un mélange de gaz et d'air inflammable. Pour 8 g de réfrigérant, le volume du local d'installation du réfrigérateur doit être d'au moins 1 m³. Les spécifications du réfrigérant figurent sur la plaque signalétique à l'intérieur de l'appareil.

4.1.1 Sol de la pièce

- Le sol du local d'installation doit être horizontal et plat.
- Le socle de l'appareil doit avoir la même hauteur que le sol qui l'entoure.

4.1.2 Positionnement dans la pièce

- N'installez pas l'appareil à un endroit directement exposé aux rayons du soleil ni près d'un chauffage ou de tout autre équipement similaire.
- Vous pouvez installer l'appareil juste à côté d'un four.
- En cas d'installation de l'appareil directement à côté d'un four, la consommation d'énergie peut légèrement augmenter. Cela dépend de la durée d'utilisation et de l'intensité d'utilisation du four.
- Positionner toujours l'appareil avec le dos directement contre le mur à l'aide des entretoises murales fournies (voir ci-dessous).

S'assurer que les conditions suivantes sont bien respectées :

- Les dimensions des niches sont respectées. .
- Les règles d'aération sont respectées. (voir 4.5 Conditions à respecter pour une bonne ventilation) .

4.3 Installation de plusieurs appareils

ATTENTION

Risque d'endommagement dû à l'eau de condensation !

► Ne pas placer l'appareil directement à côté d'un autre réfrigérateur/congélateur.

ATTENTION

Risque d'endommagement dû à la condensation !

► Ne pas installer l'appareil directement à côté d'un autre réfrigérateur/congélateur.

Les appareils sont conçus pour des types d'installation différents. Ne combiner les appareils que s'ils ont été conçus à cet effet. Le tableau suivant indique le mode d'installation possible en fonction du modèle :

Mode d'installation	Modèle
Isolé	Tous les modèles
Côte à côte (Side-by-Side, SBS)	Modèle dont la désignation commence par S..
Côte à côte avec une distance de 100 mm entre les réfrigérateurs	Tous modèles sans chauffage de parois latérales

Si cette distance n'est pas respectée, de la condensation se formera sur les parois latérales des appareils.

Fig. 7

4.4 Raccordement électrique



AVERTISSEMENT

Risque d'incendie en cas d'installation inappropriée !
Si un câble d'alimentation ou une fiche touche l'arrière de l'appareil, les vibrations de l'appareil peuvent endommager le câble d'alimentation ou la fiche, provoquant ainsi un court-circuit.

- Veillez à ce qu'aucun câble d'alimentation ne se coince sous l'appareil lorsque vous l'installez.
- Placer l'appareil de façon à ce qu'il n'y ait pas de contact avec la fiche ou le câble d'alimentation.
- Ne brancher aucun appareil sur les prises situées à l'arrière de l'appareil.
- Les multiprises et autres appareils électroniques (p. ex. transformateurs halogènes) ne doivent **pas** être placés et exploités derrière l'appareil.

4.5 Dimensions

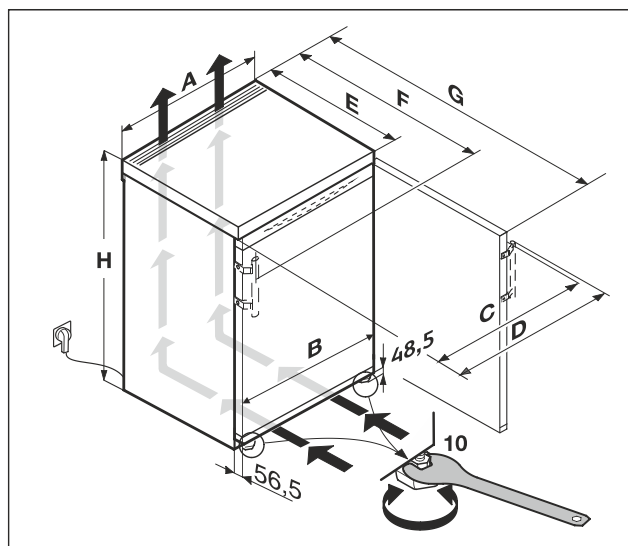


Fig. 8

Dimensions avec poignée à levier (mm) :								
	H	A	B	C	D	E	F	G
R..16..	850	600	597	595	639	607 ^x	648 ^x	1162 ^x

^x Si les appareils sont utilisés avec les entretoises murales fournies, les dimensions augmentent de 35 mm. (voir 4.8 Monter une entretoise murale)

4.5 Conditions à respecter pour une bonne ventilation

ATTENTION

Risque de dommage par surchauffe suite à une ventilation insuffisante.

En cas de ventilation trop faible, le compresseur risque d'être endommagé.

- ▶ Veiller à une ventilation suffisante.
- ▶ Respecter les exigences de ventilation.

Si l'appareil est intégré dans le bloc-cuisine, il faut absolument respecter les conditions suivantes pour une bonne ventilation :

- En règle générale, plus la section d'aération est large, moins l'appareil consomme d'énergie.

4.6 Transporter l'appareil

Lors du transport de l'appareil, respecter les conseils suivants :

- ▶ Transporter l'appareil en position verticale.
- ▶ Transporter l'appareil à deux personnes.

Lors de la mise en service initiale :

- ▶ Transporter l'appareil dans son emballage.

Lors du transport de l'appareil après la mise en service initiale (par exemple, déménagement ou nettoyage) :

- ▶ Vider l'appareil.
- ▶ Sécuriser la porte contre toute ouverture inopinée.

4.7 Déballer l'appareil

Si l'appareil est endommagé, contacter immédiatement le fournisseur avant son raccordement.

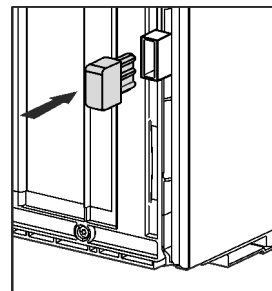
- ▶ Vérifier l'absence d'avaries de transport sur l'appareil et l'emballage. Adressez-vous immédiatement au fournisseur en cas de suspicion de dommages quels qu'ils soient.
- ▶ Retirer du dos ou des parois latérales de l'appareil tous les objets susceptibles de gêner une installation en bonne et due forme ou d'entraver la ventilation et l'aération.
- ▶ Enlever tous les films de protection de l'appareil. Ne pas utiliser pour ce faire d'objets pointus ou acérés !

4.8 Monter une entretoise murale

Avec l'entretoise murale, votre appareil atteint la consommation d'énergie déclarée et aucune condensation ne se forme en cas d'humidité ambiante élevée. Sans entretoise murale, l'appareil est opérationnel mais présente une consommation énergétique légèrement supérieure.

Si vous utilisez mes entretoises murales, la profondeur de l'appareil augmente d'env. 35 mm.

- ▶ Réfrigérateur avec cales d'écartement : Mettre en place les cales d'écartement à l'arrière du réfrigérateur, en bas à gauche et à droite.



4.9 Installer l'appareil



ATTENTION

Risque de blessures dû à un réfrigérateur lourd !

- ▶ Solliciter l'aide d'une deuxième personne pour transporter le réfrigérateur sur son lieu d'installation.



AVERTISSEMENT

Risque de blessures et de dommages si l'appareil est instable !

L'appareil peut se renverser.

- ▶ Fixer l'appareil conformément aux instructions.



AVERTISSEMENT

Risque d'endommagement et d'incendie !

- ▶ Ne pas placer un appareil diffusant de la chaleur (p.ex. four à micro-ondes, grille-pain, etc.) sur l'appareil !

S'assurer que les conditions suivantes sont bien respectées :

- L'appareil doit être déplacé uniquement à vide.
- L'appareil ne doit être installé qu'avec de l'aide.

4.10 Aligner l'appareil



ATTENTION

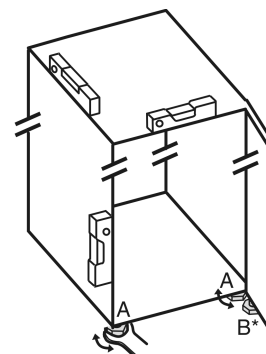
Risque de lésions corporelles et de dommages matériels en cas de basculement ou chute de la porte de l'appareil !

Si le pied de réglage supplémentaire du support de palier inférieur ne repose pas correctement au sol, la porte risque de tomber ou l'appareil risque de basculer. Ce qui peut provoquer des lésions corporelles et des dommages matériels.

- ▶ Faire tourner le pied de réglage du support de palier jusqu'à ce qu'il repose au sol.
- ▶ Puis tourner de 90° supplémentaire.

- ▶ Aligner l'appareil avec la clé plate fournie sur les pieds réglables (A) et à l'aide d'un niveau à bulle.

- ▶ Soutenir ensuite la porte : Tourner le pied réglable sur le support de palier (B) jusqu'à ce qu'il repose sur le sol et le tourner ensuite de 90°.



Conditions d'installation

- Soutenir ensuite la porte : Tourner le pied réglable avec une clé à fourche SW10 sur le support de palier (B) jusqu'à ce qu'il repose sur le sol et le tourner ensuite de 90°.

4.11 Après installation

- Retirer les films de protection des côtés extérieurs de l'appareil.
- Retirer les films de protection des bordures.*
- Enlever toutes les pièces de calage posées pour le transport.
- Nettoyer l'appareil. (voir 9.3 Nettoyer l'appareil)
- Noter le type (modèle, numéro), la désignation du réfrigérateur, le numéro de série du réfrigérateur, la date d'achat et l'adresse du revendeur.

4.12 Installation sous un plan de travail



AVERTISSEMENT

Risque d'incendie dû à un court-circuit !

- Lors de l'insertion de l'appareil dans la niche, n'écrasez pas, ne coincez pas et n'endommagez pas le câble de raccordement au secteur.
- N'utilisez jamais l'appareil si le câble de raccordement au secteur est défectueux.

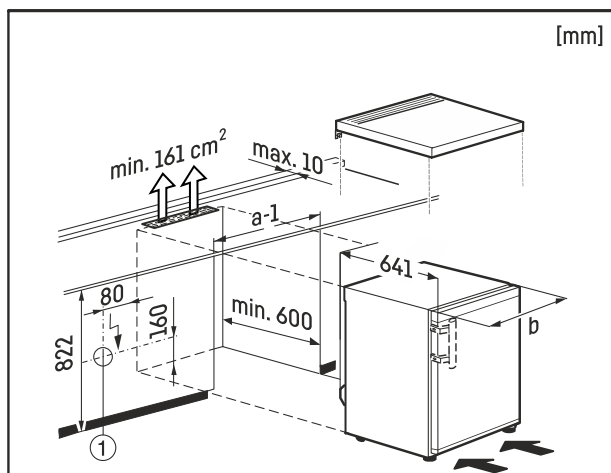


Fig. 9

Les appareils de table dont la hauteur ne dépasse pas 850 mm peuvent être montés sous un plan de travail. En présence d'un plan de travail traversant, vous pouvez retirer le plateau du réfrigérateur et pousser l'appareil sous le plan de travail.

La prise Fig. 9 (1) ne doit pas être située derrière l'appareil et doit être facilement accessible.

Une section d'aération d'au moins 161 cm² est requise dans le plan de travail pour l'aération et la ventilation de l'arrière de l'appareil. Le profilé de fermeture de paroi sur le plan de travail ne doit pas dépasser 10 mm de profondeur pour une profondeur encastrée de 600 mm.

4.12.1 Retrait du plateau de table

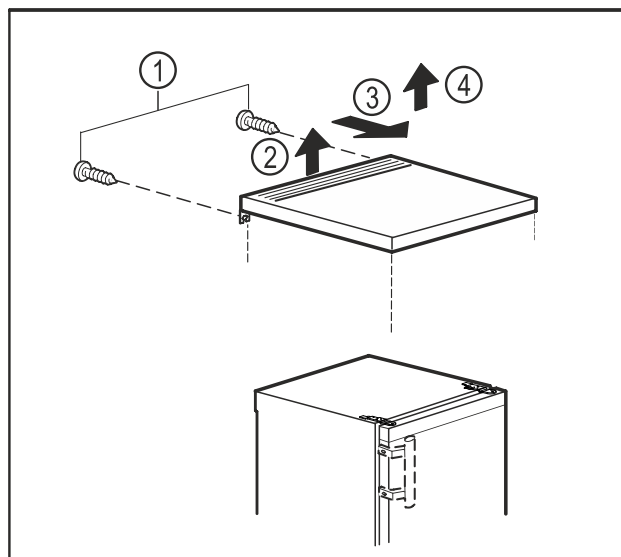


Fig. 10

- Retirer les vis à l'arrière. Fig. 10 (1)
- Soulever le plateau de la table à l'arrière. Fig. 10 (2)
- Pousser le plateau de la table vers l'avant. Fig. 10 (3)
- Retirer le plateau de table par le haut. Fig. 10 (4)

4.12.2 Montage du plateau de table

Si nécessaire, vous pouvez remonter le plateau de table.

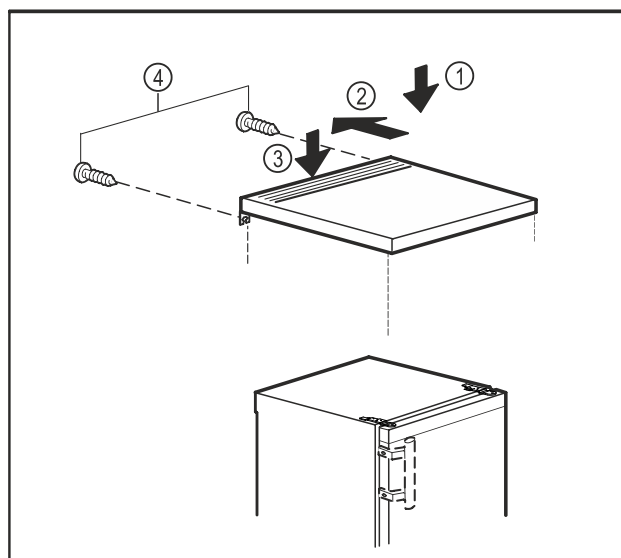


Fig. 11

- Poser le plateau de table sur l'appareil. Fig. 11 (1)
- Pousser le plateau de la table vers l'arrière. Fig. 11 (2)
- Appuyer le plateau de la table à l'arrière vers le bas. Fig. 11 (3)
- Serrer les vis à l'arrière. Fig. 11 (4)

4.13 Eliminer l'emballage



AVERTISSEMENT

Risque d'étouffement avec les films et matériaux d'emballage !

- Ne pas laisser les enfants jouer avec les matériaux d'emballage.

L'emballage est fabriqué en matériaux recyclables :

- carton ondulé / carton

- pièces en polystyrène expansé
- films et sachets en polyéthylène
- colliers de serrage en polypropylène
- cadres en bois cloués avec plaque de polyéthylène*
- ▶ Déposer les matériaux d'emballage à un centre officiel de collecte des déchets.

4.14 Remplacement de la butée de porte

Outil

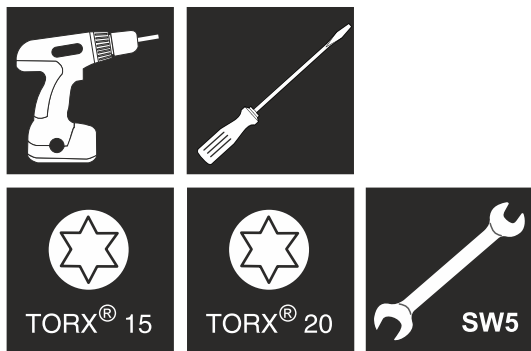


Fig. 12



AVERTISSEMENT

Risque de blessure en cas de basculement de la porte ! La porte peut tomber si les pièces du palier ne sont pas suffisamment vissées. Une telle situation peut entraîner de graves blessures. Par ailleurs, la porte risque de ne pas fermer et l'appareil risque de ne pas refroidir correctement.

- ▶ Visser fermement les supports de palier/axes de palier à 4 Nm.
- ▶ Vérifier toutes les vis et les resserrer si nécessaire.

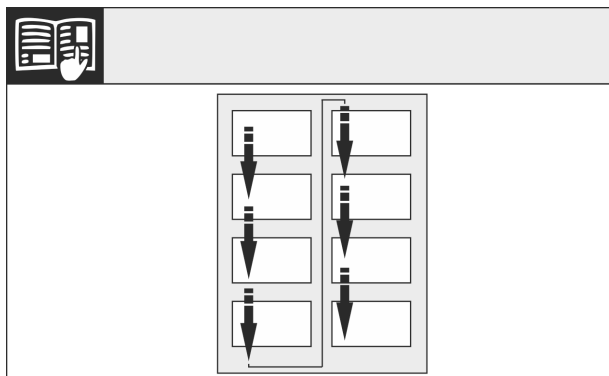


Fig. 13

Respecter le sens de lecture.

4.14.1 Préparation

Remarque

- ▶ Pour empêcher qu'elles ne tombent, retirer les denrées des balconnets de contre-porte avant d'enlever la porte.



Fig. 14 *

- ▶ Basculer l'appareil vers l'arrière à deux.
- ▶ Retirer la butée Fig. 14 (13) de la porte en bas à gauche.*

4.14.2 Desserrer les pièces inférieures du palier



ATTENTION

Risque de blessures lorsque la porte culbute !

- ▶ Bien tenir la porte.
- ▶ Déposer la porte prudemment.

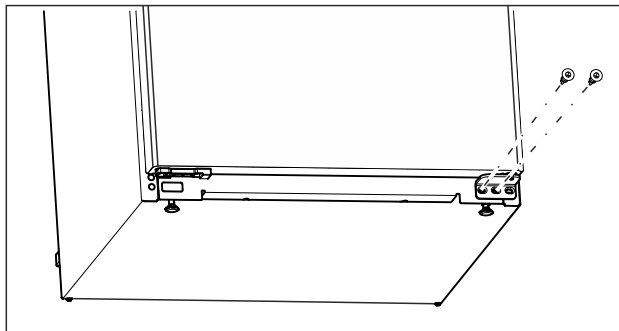


Fig. 15

- ▶ Sur le support de palier inférieur, dévisser la vis centrale avec un tournevis Torx 20. (voir Fig. 15)
- ▶ Sur le support de palier inférieur, dévisser la vis intérieure avec un tournevis Torx 20. (voir Fig. 15)
- ▶ Mettre les vis de côté.

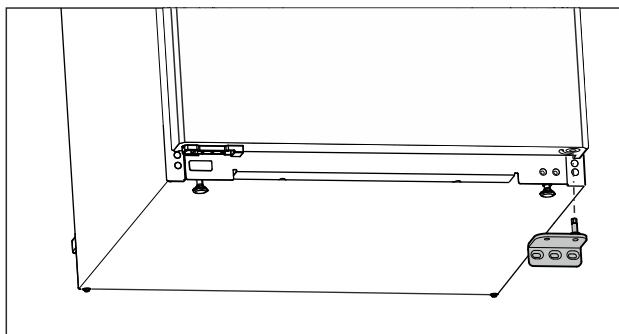


Fig. 16

- ▶ Retirer le support de palier vers le bas. (voir Fig. 16)
- ▶ Mettre le support de palier de côté.

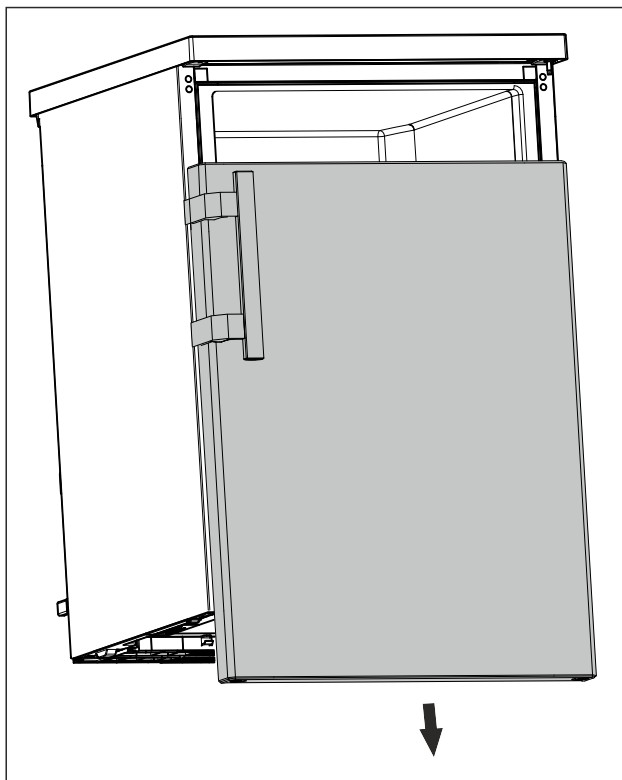


Fig. 17

- ▶ Retirer la porte vers le bas. (voir Fig. 17)
- ▶ Poser la porte.

4.14.3 Préparer la porte

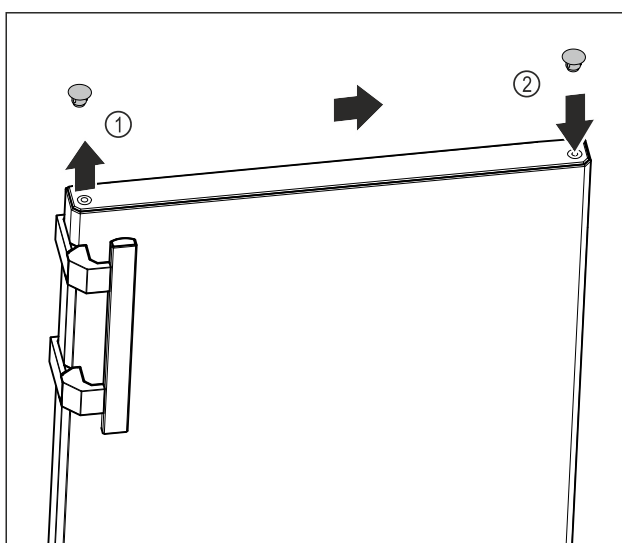


Fig. 18

- ▶ Soulever avec soin le cache de recouvrement de la partie supérieure de la porte Fig. 18 (1) au moyen d'un tournevis plat.
- ▶ Placer le cache de recouvrement du côté opposé. Fig. 18 (2)

4.14.4 Déplacer la poignée

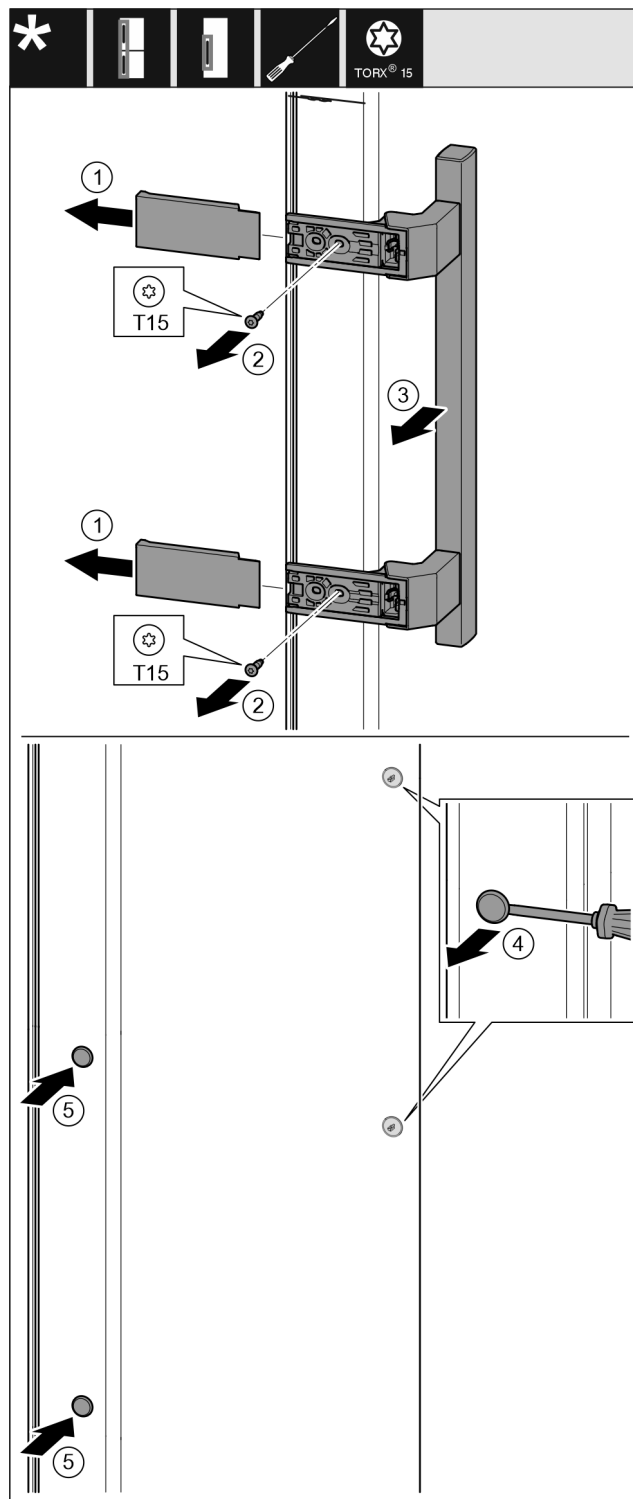


Fig. 19

- ▶ Retirer le recouvrement. Fig. 19 (1)
- ▶ Dévisser les vis avec un tournevis Torx 15. Fig. 19 (2)
- ▶ Retirer la poignée. Fig. 19 (3)
- ▶ Soulever et retirer avec soin le cache latéral avec un tournevis plat. Fig. 19 (4)
- ▶ Replacer le cache de l'autre côté. Fig. 19 (5)

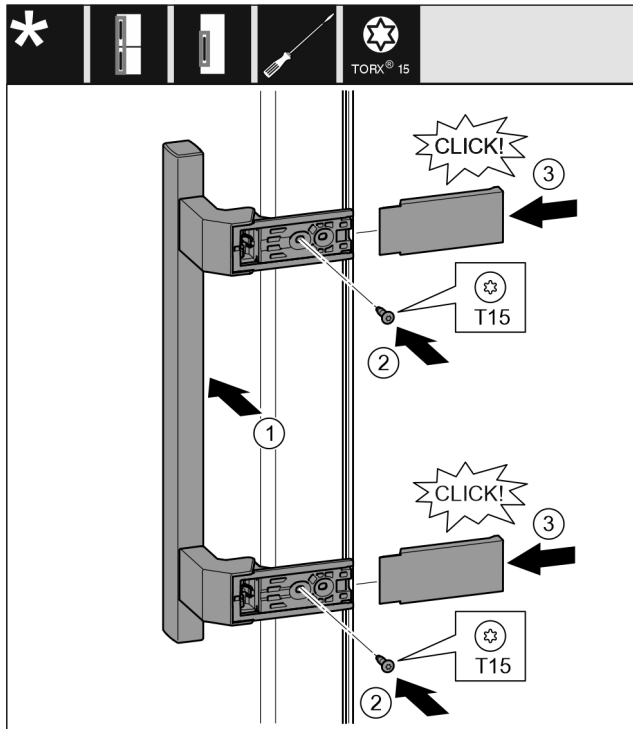


Fig. 20

- ▶ Placer la poignée du côté opposé. Fig. 20 (1)
- ▷ Les trous de vis doivent être exactement superposés.
- ▶ Serrer les vis au moyen d'un tournevis T15. Fig. 20 (2)
- ▶ Placer les recouvrements latéralement et les faire glisser. Fig. 20 (3)
- ▷ Veiller à ce qu'elle s'enclenche correctement.

4.14.5 Déplacer les pièces inférieures du palier

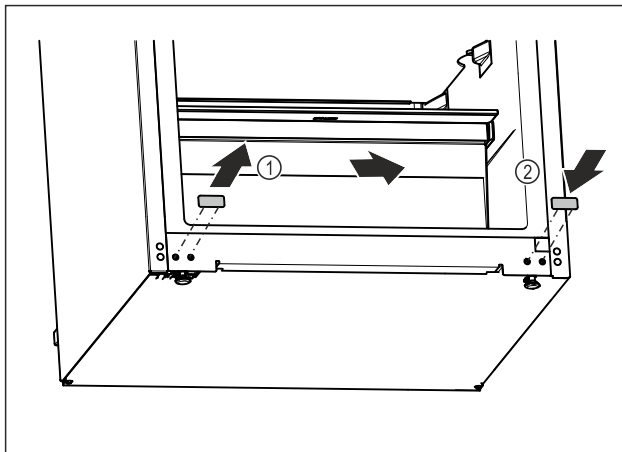


Fig. 21

- ▶ Soulever avec soin le cache de recouvrement en bas sur l'appareil au moyen d'un tournevis plat.
- ▶ Retirer le cache de recouvrement. Fig. 21 (1)
- ▶ Placer le cache de recouvrement du côté opposé. Fig. 21 (2)

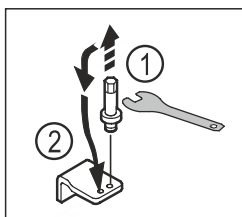


Fig. 22

- ▶ Dévisser l'axe du support de palier inférieur avec une clé mâle coudée pour vis à six pans creux de 5. Fig. 22 (1)

- ▶ Placer l'axe du côté opposé. Fig. 22 (2)
- ▶ Serrer l'axe au moyen d'une clé mâle coudée pour vis à six pans creux de 5.

4.14.6 Déplacer les pièces supérieures du palier

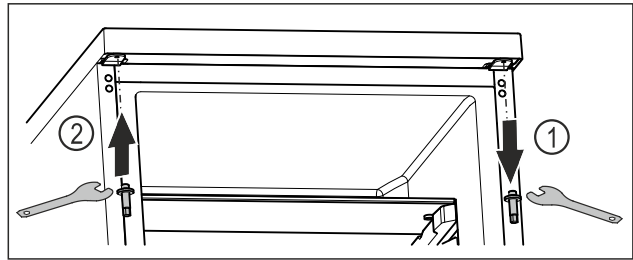


Fig. 23

- ▶ Dévisser l'axe supérieur avec une clé mâle coudée pour vis à six pans creux. Fig. 23 (1)
- ▶ Serrer l'axe du côté opposé avec une clé mâle coudée pour vis à six pans creux. Fig. 23 (2)

4.14.7 Monter la porte



AVERTISSEMENT

Risque de blessure en cas de basculement de la porte !

La porte peut tomber si les pièces du palier ne sont pas suffisamment vissées. Une telle situation peut entraîner de graves blessures. Par ailleurs, la porte risque de ne pas fermer et l'appareil risque de ne pas refroidir correctement.

- ▶ Visser fermement les supports de palier à 4 Nm.
- ▶ Vérifier toutes les vis et les resserrer si nécessaire.

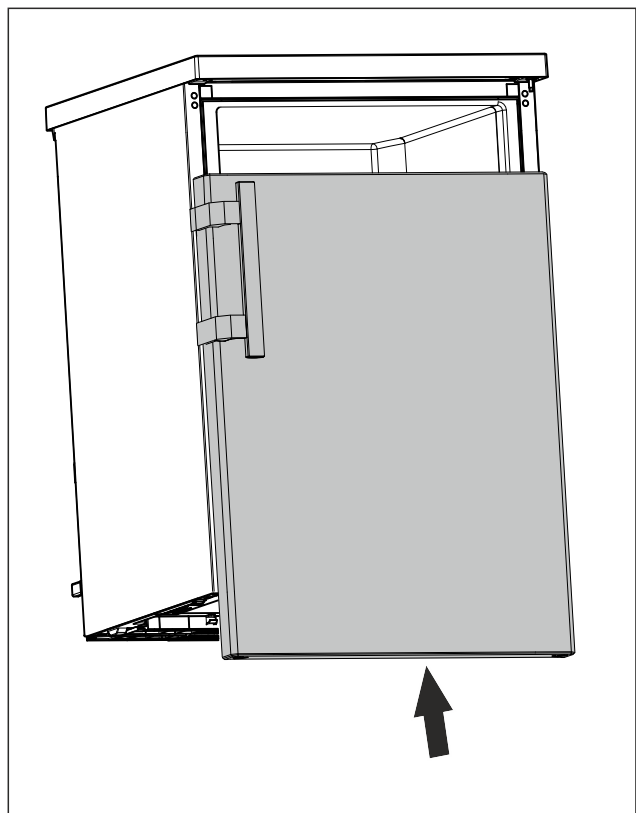


Fig. 24

- ▶ Pousser la porte fermée sur l'axe supérieur. (voir Fig. 24)

Conditions d'installation

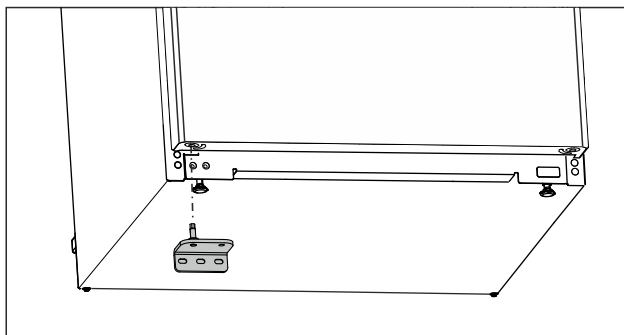


Fig. 25

- Placer le support de palier inférieur du côté opposé. (voir Fig. 25)

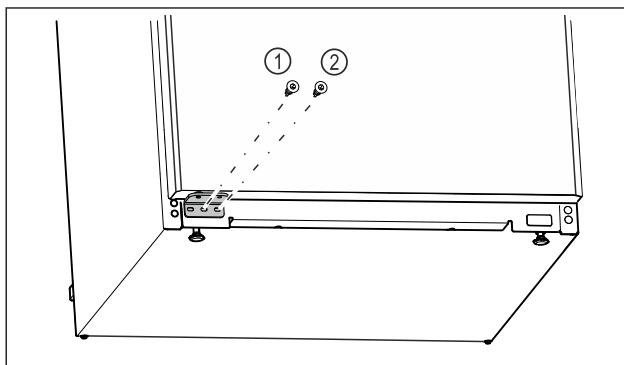


Fig. 26

- Serrer la vis centrale du support de palier Fig. 26 (1) avec un tournevis Torx 20.
- Serrer la vis intérieure du support de palier Fig. 26 (2) avec un tournevis Torx 20.
- Vérifier la porte.
- ▷ Le sens d'ouverture de la porte a changé.

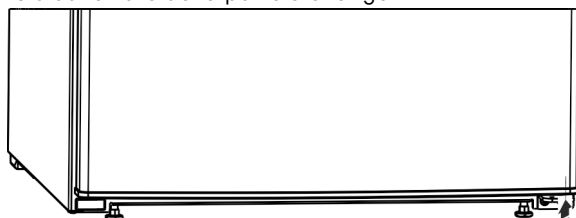


Fig. 27*

- Replacer la butée Fig. 27 (13) en bas à droite sur la porte, car elle joue un rôle important pour la stabilité de l'appareil.*

4.15 Brancher l'appareil



AVERTISSEMENT

Risque d'incendie en cas de raccordement inapproprié !
Brûlures.

Détérioration de l'appareil.

- Ne pas utiliser de rallonge électrique.
- Ne pas utiliser de barres de distribution.

ATTENTION

Risque d'endommagement en cas de raccordement inapproprié !
Détérioration de l'appareil.

- Ne pas raccorder l'appareil à des onduleurs en site isolé tels que des installations solaires et des générateurs à essence.

Remarque

Utiliser exclusivement le câble de raccordement au secteur fourni.

- Un câble de raccordement au secteur plus long peut être commandé auprès du S.A.V.

S'assurer que les conditions suivantes sont réunies :

- Le type de courant et la tension sur le lieu d'installation doivent correspondre aux données figurant sur la plaque signalétique (voir 1 Vue d'ensemble de l'appareil).
- La prise de courant est reliée à la terre conformément aux prescriptions et protégée électriquement.
- Le courant de déclenchement du fusible se situe entre 10 et 16 A.
- La prise de courant est facile d'accès.
- La prise de courant ne se trouve pas derrière l'appareil mais dans les zones a ou b (a, b, c).
- Vérifier le raccordement électrique.
- Introduire la fiche de l'appareil (G) au dos de l'appareil. Veiller à bien les encliqueter.
- Brancher la fiche à l'alimentation de tension.

4.16 Activer l'appareil (mise en service initiale)

S'assurer que les conditions suivantes sont bien respectées :

- L'appareil est installé et raccordé conformément aux instructions de montage.
- Toutes les bandes autocollantes, tous les films autocollants et de protection, ainsi que les sécurités de transport ont été retirés de l'intérieur et l'extérieur de l'appareil.
- Toutes les publicités ont été retirées des tiroirs.
- Le fonctionnement de l'écran est connu. (voir 3 Fonctionnement de l'écran)

Activer l'appareil :

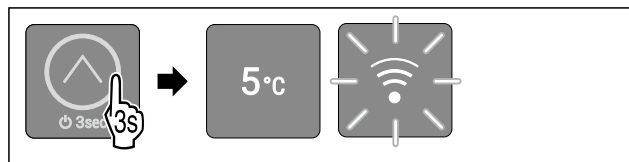


Fig. 28

- Conformément à la figure, maintenir le bouton tactile enfoncé pendant 3 secondes jusqu'à ce que la confirmation sonore retentisse.
- ▷ L'appareil est activé.
- ▷ L'éclairage intérieur est activé.
- ▷ La DEL 3 s'allume : La température est réglée en usine sur 5 °C.
- ▷ L'appareil refroidit à la température cible réglée en usine.
- ▷ La DEL WLAN clignote : Le point d'accès WLAN est ouvert pendant 30 minutes. (voir Rétablir la connexion WLAN)

L'appareil démarre en mode démo :

Si l'appareil démarre en mode démo :

- Désactiver le mode démo. (voir Désactiver le mode démo)

L'écran passe en mode veille :

Lorsque l'écran passe en mode veille :

- Appuyer brièvement sur le bouton tactile. (voir 3.2.1 Mode veille de l'écran)

Pour plus d'informations :

- Mettre en service le SmartDevice. (voir 1.3 SmartDevice) et (voir WLAN)

Remarque

Le fabricant recommande :

- ▶ Placer les aliments : Attendre env. 6 heures que la température réglée soit atteinte.
- ▶ Ne stocker des **aliments congelés** qu'à une température de -18 °C ou inférieure.*
- ▶ Respecter les conseils de stockage. (voir 5.1 Conseils de stockage)

Remarque

Vous pouvez vous procurer les accessoires dans la boutique Liebherr-Hausgeräte à l'adresse home.liebherr.com/shop/de/deu/zubehor.html.

5 Stockage

5.1 Conseils de stockage



AVERTISSEMENT

Risque d'incendie

- ▶ Ne pas utiliser d'appareils électriques à l'intérieur du compartiment de conservation des aliments de cet appareil, sauf s'ils sont du type recommandé par le fabricant.

Remarque

La consommation d'énergie augmente et la puissance frigorifique diminue, si la ventilation est insuffisante.

- ▶ Les fentes d'aération doivent toujours être dégagées.

Respectez les spécifications de stockage suivantes :

- Dans le compartiment de congélation : bien emballer les aliments.*
- Emballer ou couvrir les aliments qui prennent ou donnent facilement une odeur ou un goût dans des récipients fermés.
- Emballer la viande ou le poisson cru dans des récipients propres et fermés. Cela empêche la viande ou le poisson de toucher ou de couler sur d'autres aliments.
- Conserver les liquides dans des récipients fermés.
- Maintenir une distance entre les aliments réfrigérés pour que l'air puisse circuler correctement.
- Conserver les aliments comme indiqué sur l'emballage.
- Respecter toujours la date de péremption indiquée sur l'emballage.

Remarque

Le non-respect de ces consignes peut entraîner une dégradation des aliments.

5.2 Partie réfrigérateur

La circulation de l'air dans l'appareil crée différentes zones de température. Vous trouverez les différentes zones de température dans la vue d'ensemble de l'appareil et des accessoires. (voir 1.2 Vue d'ensemble de l'appareil et de ses équipements)

5.2.1 Rangement des aliments

- ▶ Zone supérieure et porte : conserver le beurre, le fromage, les conserves et les tubes.
- ▶ Zone de température la plus froide : conserver les aliments périssables tels que les plats préparés, la viande et les saucisses.
- ▶ Tablette inférieure : conserver la viande ou le poisson cru.

5.3 EasyFresh

EasyFresh convient pour les aliments non emballés, comme les fruits et légumes.

L'humidité dans le compartiment dépend de la teneur en humidité des produits réfrigérés et de la fréquence d'ouverture. Vous pouvez réguler le taux d'humidité.

5.3.1 Rangement des aliments

- ▶ Conserver les fruits et légumes non emballés.
Si l'humidité est trop élevée :
- ▶ Réguler le taux d'humidité dans l'air.

5.4 ****-Compartiment de congélation*

Ici, un climat de stockage sec et glacial se développe à -18 °C. Le climat de stockage glacial est adapté au stockage des aliments surgelés et des produits congelés pendant plusieurs mois, à la fabrication de glaçons ou à la congélation des aliments frais.

La température de l'air dans le compartiment congélateur, mesurée avec un thermomètre ou un autre instrument de mesure, peut varier. Les variations de température sont plus importantes dans un compartiment congélateur à moitié plein ou vide et il est possible d'atteindre des températures supérieures à -18 °C.

5.4.1 Congeler des aliments

La quantité maximale d'aliments que vous pouvez congeler en 24 heures est indiquée sur la plaque signalétique (voir 10.5 Plaque signalétique) par la mention « capacité de congélation ... kg/24h ».

Pour que les aliments congèlent rapidement jusqu'au cœur, respecter les quantités suivantes par emballage :

- Fruits et légumes jusqu'à 1 kg
- Viande jusqu'à 2,5 kg

Rangement des aliments



ATTENTION

Risque de blessure dû aux débris de verre !

Les bouteilles et les canettes, surtout celles qui contiennent des boissons gazeuses, risquent d'exploser si elles sont congelées.

- ▶ Ne pas congeler de bouteilles ni de canettes !

- ▶ Placer les aliments emballés au milieu du congélateur.

Décongeler des aliments



AVERTISSEMENT

Risque d'intoxication alimentaire !

- ▶ Ne pas recongeler des aliments décongelés.
- ▶ Utiliser les aliments décongelés le plus rapidement possible.

Vous pouvez décongeler les aliments de plusieurs façons :

- dans la partie réfrigérateur
- au micro-ondes
- dans le four/four à chaleur tournante
- à température ambiante
- ▶ Prendre uniquement la quantité de nourriture nécessaire.

Économiser de l'énergie

5.5 Stockage d'aliments dans le réfrigérateur et règles d'hygiène alimentaire

La consommation croissante de plats cuisinés et d'autres aliments périssables et sensibles sans respecter la chaîne du froid exige une maîtrise plus précise de la température lors du transport et du stockage de ces produits. Dans les foyers, l'utilisation correcte du réfrigérateur et le respect précis de règles d'hygiène stricte contribuent significativement et efficacement à l'amélioration de la conservation des aliments.

5.5.1 Maintien de la température

- ▶ Stocker les aliments les plus sensibles dans la zone la plus froide de l'appareil comme illustré sur la figure.
- ▶ Attendre que les aliments (par exemple la soupe) aient complètement refroidi avant de les ranger dans l'appareil.
- ▶ Limiter la fréquence d'ouverture de la porte.
- ▶ Respecter les règles d'hygiène alimentaire.

5.5.2 Règles d'hygiène alimentaire

- ▶ Avant de les mettre au réfrigérateur, débarrasser les aliments de leur emballage extérieur (par exemple : emballages des packs de yaourts).
- ▶ En principe, emballer séparément les aliments pour éviter toute contamination entre les aliments.
- ▶ Ranger les aliments de manière à ce que l'air puisse circuler librement autour.
- ▶ Consulter la notice, surtout pour les questions d'entretien.
- ▶ Nettoyer régulièrement l'intérieur de l'appareil à l'aide d'un détergent (pour les pièces métalliques avec un produit non oxydant).

5.6 Durées de stockage

Les durées de stockage indiquées sont des valeurs indicatives.

Pour les aliments portant une date limite de conservation, c'est toujours la date indiquée sur l'emballage qui fait foi.

5.6.1 Compartiment réfrigérateur

C'est la date limite de conservation indiquée sur l'emballage qui fait foi.

5.6.2 Compartiment de congélation*

Valeurs indicatives pour la durée de stockage de différentes denrées alimentaires		
Crème glacée	à -18 °C	de 2 à 6 mois
Charcuterie, jambon	à -18 °C	de 2 à 3 mois
Pain, pâtisseries	à -18 °C	de 2 à 6 mois
Gibier, porc	à -18 °C	de 6 à 9 mois
Poisson gras	à -18 °C	de 2 à 6 mois
Poisson maigre	à -18 °C	de 6 à 8 mois
Fromage	à -18 °C	de 2 à 6 mois
Volaille, viande bovine	à -18 °C	de 6 à 12 mois
Légumes, fruits	à -18 °C	de 6 à 12 mois

6 Économiser de l'énergie

- Toujours garantir une bonne aération et ventilation. Ne pas couvrir les ouvertures ou les grilles d'aération.

- N'installez pas l'appareil à un endroit directement exposé aux rayons du soleil ni près d'un chauffage ou de tout autre équipement similaire.
- En cas d'installation de l'appareil directement à côté d'un four, la consommation d'énergie peut légèrement augmenter. Cela dépend de la durée d'utilisation et de l'intensité d'utilisation du four.
- La consommation d'énergie dépend des conditions d'installation, par exemple, de la température ambiante (voir 1.4 Domaine d'application de l'appareil) . Si la température ambiante est plus élevée, la consommation d'énergie peut augmenter.
- Ouvrir l'appareil le plus brièvement possible.
- Plus le réglage de la température est bas, plus la consommation d'énergie augmente.
- Ranger les aliments par tri : home.liebherr.com/food.
- Emballer et couvrir tous les aliments pour les conserver. Cela évitera la formation de givre.
- Sortir les aliments pendant le temps strictement nécessaire pour qu'ils ne se réchauffent pas.
- Laisser refroidir les plats chauds à température ambiante avant de les ranger.
- Décongeler les produits congelés dans le réfrigérateur.*
- En présence d'une couche de givre épaisse : dégivrer l'appareil.*
- En cas d'absence prolongée pendant les vacances, vider le compartiment réfrigération et l'éteindre.

Les dépôts de poussière augmentent la consommation d'énergie :

- Une fois par an, dégivrer le réfrigérateur avec l'échangeur de chaleur - grille en métal au dos de l'appareil.



7 Utilisation

7.1 Éléments de commande et d'affichage

L'écran permet d'obtenir un aperçu rapide de l'état actuel de l'appareil, du réglage de la température, de l'état des fonctions, ainsi que des messages.

Vous utilisez le bouton tactile pour commander votre appareil.

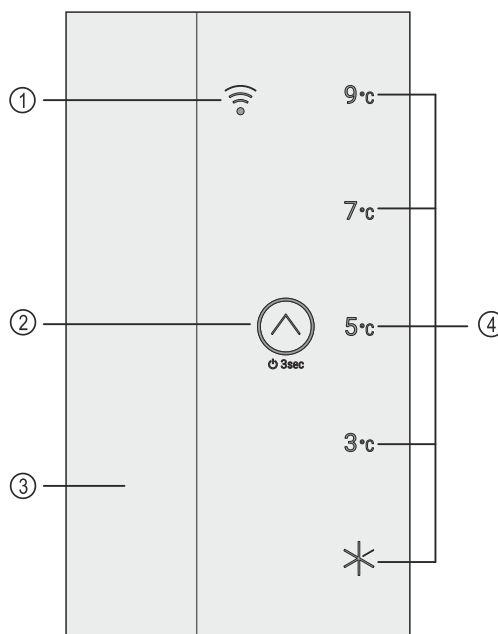


Fig. 29 Éléments de commande et d'affichage

- | | |
|---|---|
| (1) DEL WLAN | (3) Éclairage intérieur |
| (2) Bouton tactile
(élément de commande) | (4) Indicateur de température/affichage de l'état |

7.1.1 Indicateur de température/affichage de l'état

L'indicateur de température/affichage de l'état se compose de cinq DEL :

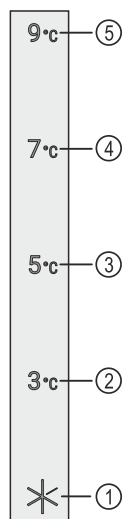


Fig. 30 Indicateur de température/affichage de l'état

- | | |
|-----------|-----------|
| (1) DEL 1 | (4) DEL 4 |
| (2) DEL 2 | (5) DEL 5 |
| (3) DEL 3 | |

Les DEL indiquent les réglages de température (voir 3.2.1 Menu principal) dans le menu principal et les fonctions (voir 3.2.2 Sous-menu) dans le sous-menu.

7.1.2 Comportement des DEL

L'état de l'appareil est indiqué par l'allumage ou le clignotement des DEL :

Comportement des DEL (représentation à titre d'exemple)	Description
	La DEL ne s'allume pas : La DEL n'est pas sélectionnée. La fonction n'est pas active.
	La DEL s'allume : La DEL est sélectionnée ou la fonction est active.
	Plusieurs DEL clignotent simultanément : Une erreur est survenue. (voir 7.3 Messages)
	La DEL WLAN clignote : Le point d'accès WLAN est ouvert ou une connexion WLAN est établie.

Comportement des DEL

7.1.3 Signaux sonores

Un signal sonore retentit dans les cas suivants :

Signal sonore	Description
Confirmation sonore	Retentit lorsque vous appuyez sur le bouton tactile.
Alarme sonore	Retentit lorsqu'une erreur survient. (voir 7.3 Messages)
Signal sonore d'erreur	Retentit lorsque vous appuyez sur le bouton tactile, mais que l'interaction est impossible.

7.2 Fonctionnement de l'appareil

7.2.1 Remarques sur les fonctions de l'appareil

Les fonctions de l'appareil sont réglées en usine pour garantir que votre appareil est entièrement fonctionnel.

Avant de modifier, d'activer ou de désactiver des fonctions de l'appareil, assurez-vous que les conditions suivantes sont bien respectées :

- Vous avez lu et compris les descriptions de fonctionnement de l'écran. (voir 3 Fonctionnement de l'écran)
- Vous vous êtes familiarisé avec les éléments de commande et d'affichage de votre appareil. (voir 7.1 Éléments de commande et d'affichage)



Activation et désactivation de l'appareil

Cette fonction vous permet d'activer et de désactiver l'ensemble de l'appareil.

Désactiver l'appareil

Lorsque vous désactivez l'appareil, les réglages effectués précédemment sont enregistrés.

S'assurer que les conditions suivantes sont bien respectées :

- Les instructions de manipulation (voir 11 Mettre hors service) ont été effectuées.
- Vous vous trouvez dans le menu principal. (voir 3.2.2 Quitter le sous-menu)

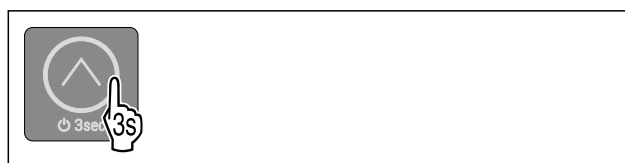


Fig. 31

- ▶ Suivre les étapes comme l'indique la figure jusqu'à ce qu'une confirmation sonore retentisse.
- ▷ Les DEL de l'écran ne s'allument plus.
- ▷ L'éclairage intérieur est désactivé.
- ▷ L'appareil est désactivé.

Activer l'appareil

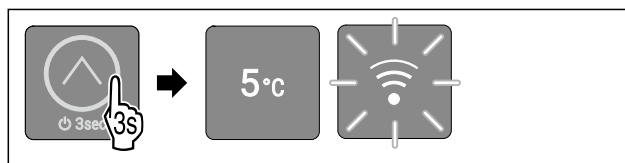


Fig. 32 Représentation à titre d'exemple en fonction de la température réglée précédemment

- ▶ Suivre les étapes comme l'indique la figure jusqu'à ce qu'une confirmation sonore retentisse.
- ▷ L'appareil est activé.

Utilisation

- ▷ L'éclairage intérieur est activé.
- ▷ Lors de la mise en service initiale : La température est réglée en usine sur 5 °C.
- ▷ Si l'appareil a déjà été en service précédemment : La température réglée précédemment est définie.
- ▷ L'appareil refroidit à la température cible réglée.
- ▷ Lors de la mise en service initiale ou si l'appareil n'était pas connecté précédemment au WLAN : Le point d'accès WLAN est ouvert pendant 30 minutes. (voir Rétablir la connexion WLAN)
- ▷ Si l'appareil a déjà été connecté précédemment au WLAN : L'appareil se connecte automatiquement au WLAN.

5 °C

Température

Utilisez cette fonction pour régler la température.

La température dépend des facteurs suivants :

- la fréquence d'ouverture de la porte
- la durée d'ouverture de la porte
- la température de la pièce dans laquelle se trouve l'appareil
- le type, la température et la quantité d'aliments

Réglage recommandé : 5 °C

Régler la température

La fonction se trouve dans le menu principal et correspond aux DEL 2-5.

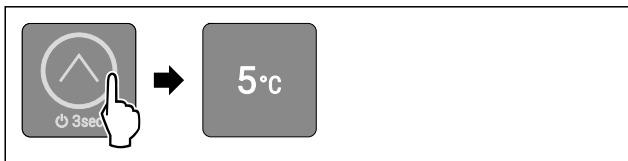


Fig. 33 Représentation à titre d'exemple

- ▶ Conformément à la figure, appuyer brièvement sur le bouton tactile autant de fois que nécessaire pour que la température souhaitée s'allume.
- ▷ La température est réglée.
- ▷ L'appareil refroidit à la température cible réglée.



SuperCool

Cette fonction permet d'activer ou de désactiver SuperCool. Activer la fonction SuperCool permet d'augmenter la puissance de refroidissement de l'appareil. Vous atteignez ainsi des températures de refroidissement inférieures. Vous pouvez activer la fonction SuperCool si vous souhaitez refroidir rapidement de grandes quantités d'aliments.

Activer la fonction SuperCool vous permet en outre d'obtenir des températures inférieures dans le tiroir de congélation ****. Vous pouvez activer la fonction SuperCool si vous souhaitez congeler des aliments dans le tiroir de congélation *****

Activer la fonction SuperCool

La fonction se trouve dans le menu principal et correspond à la DEL 1.

Moment d'activation de la fonction :

- Si vous souhaitez stocker des aliments frais dans le réfrigérateur : activer la fonction au moment d'y mettre les aliments.
- Si vous souhaitez stocker des aliments frais dans le tiroir de congélation **** : activer la fonction au moment d'y mettre les aliments.*

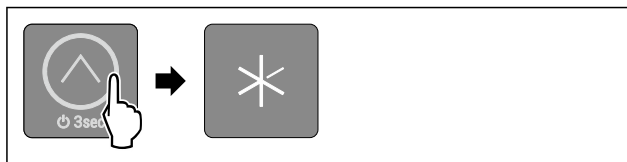


Fig. 34

- ▶ Conformément à la figure, appuyer brièvement sur le bouton tactile autant de fois que nécessaire pour que la DEL 1 s'allume.
- ▷ La DEL 1 s'allume : La fonction SuperCool est activée.
- ▷ L'appareil refroidit à la température cible.

Désactiver la fonction SuperCool

Pour les appareils dotés d'un tiroir de congélation **** : Après 56 à 72 heures, la fonction SuperCool est automatiquement désactivée.*

Pour les appareils sans tiroir de congélation **** : Après 18 heures, SuperCool est automatiquement désactivé.*

Vous pouvez cependant désactiver la fonction SuperCool manuellement à tout moment en réglant une température :

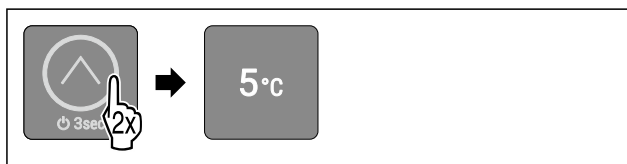


Fig. 35 Représentation à titre d'exemple

- ▶ Conformément à la figure, appuyer brièvement sur le bouton tactile autant de fois que nécessaire pour que la température souhaitée s'allume.
- ▷ La température est réglée et la fonction SuperCool est désactivée.
- ▷ L'appareil continue de fonctionner en mode normal.
- ▷ L'appareil refroidit à la température cible réglée.



SabbathMode

Cette fonction permet d'activer ou de désactiver le SabbathMode. Si vous activez cette fonction, certaines fonctions électroniques sont désactivées. Votre appareil répond ainsi aux exigences religieuses des jours fériés juifs, comme le sabbat, et est conforme à la certification STAR-K Kosher.

État de l'appareil quand SabbathMode est activé
Les DEL 1-5 s'allument.
Toutes les fonctions à l'écran sont bloquées à l'exception de la fonction Désactiver SabbathMode .
Les fonctions actives le restent.
L'éclairage intérieur est désactivé.
Les messages ne sont pas affichés.
Aucune alarme de porte.
Après une panne de courant, l'appareil revient de lui-même en SabbathMode.
La connexion WLAN est débranchée.

État de l'appareil

Remarque

Cet appareil a reçu la certification de l'institut « Institute for Science and Halacha ». (www.machonhalacha.co.il)

Vous pouvez consulter la liste des appareils certifiés STAR-K à l'adresse www.star-k.org/appliances.

Activer SabbathMode



AVERTISSEMENT

Risque d'intoxication par des aliments avariés !
Si vous avez activé le SabbathMode et qu'une coupure de courant se produit, aucun message concernant la coupure de courant n'apparaît dans l'affichage d'état. Lorsque la coupure de courant est terminée, l'appareil continue de fonctionner en SabbathMode. La coupure de courant peut entraîner la détérioration des aliments et leur consommation peut provoquer une intoxication alimentaire.
Après une panne de courant :

- ▶ Ne pas consommer les aliments qui étaient congelés et qui ont été décongelés.

La fonction se trouve dans le sous-menu et correspond à la DEL 1.

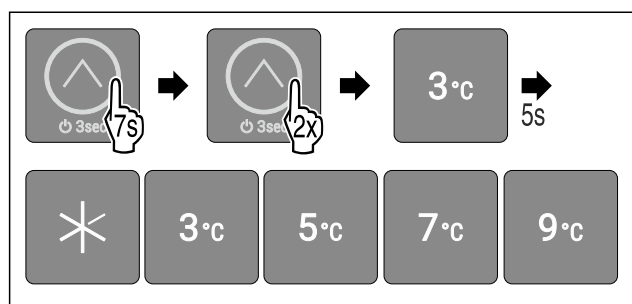


Fig. 36

- ▶ Suivre les étapes comme l'indique la figure.
- ▷ La DEL 2 s'allume.
- ▷ Après 5 secondes sans interaction, SabbathMode est activé. Les DEL 1-5 s'allument.

Désactiver SabbathMode

Après 80 heures, SabbathMode est automatiquement désactivé. Vous pouvez cependant désactiver SabbathMode manuellement à tout moment :

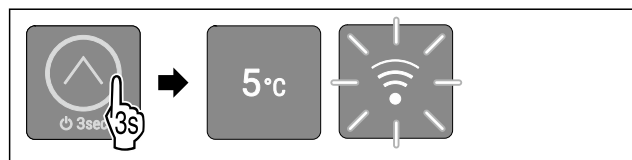


Fig. 37 Représentation à titre d'exemple en fonction de la température réglée précédemment

- ▶ Suivre les étapes comme l'indique la figure jusqu'à ce qu'une confirmation sonore retentisse.
- ▷ SabbathMode est désactivé.
- ▷ L'éclairage intérieur est activé.
- ▷ L'appareil continue de fonctionner en mode normal. La DEL de la température réglée précédemment s'allume.
- ▷ Si l'appareil a déjà été connecté précédemment au WLAN : L'appareil se connecte automatiquement au WLAN.
- ▷ Vous vous trouvez dans le menu principal.

Verrouillage de la saisie

Cette fonction permet d'activer ou de désactiver le verrouillage de la saisie. Le verrouillage de la saisie permet d'éviter que l'appareil ne soit utilisé inopinément, par exemple par des enfants.

Application :

- Éviter toute modification involontaire des fonctions.
- Éviter toute désactivation involontaire de l'appareil.
- Éviter tout réglage involontaire de la température.

Activer le verrouillage de la saisie

La fonction se trouve dans le sous-menu et correspond à la DEL 1.

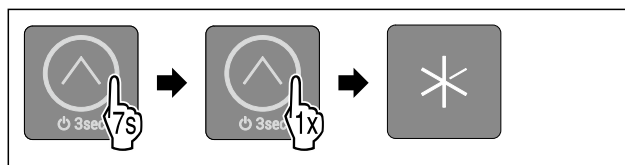


Fig. 38

- ▶ Suivre les étapes comme l'indique la figure.
- ▷ La DEL 1 s'allume.
- ▷ Après 5 secondes sans interaction, le verrouillage de la saisie est activé.

Désactiver le verrouillage de la saisie



Fig. 39

- ▶ Suivre les étapes comme l'indique la figure jusqu'à ce qu'une confirmation sonore retentisse.
- ▷ Le verrouillage de la saisie est désactivé.
- ▷ Vous vous trouvez dans le menu principal.

WLAN

Utilisez cette fonction pour connecter votre appareil au WLAN. Vous pouvez ensuite l'utiliser à partir de l'application SmartDevice sur un appareil mobile. Vous pouvez également utiliser cette fonction pour déconnecter ou réinitialiser la connexion WLAN.

Plus d'informations sur le SmartDevice : (voir 1.3 SmartDevice)

Remarque

La fonction SmartDevice n'est pas disponible dans les pays suivants : Russie, Biélorussie et Kazakhstan.

Rétablir la connexion WLAN

Pour pouvoir connecter l'appareil au WLAN, le point d'accès WLAN de l'appareil doit être ouvert. Si vous mettez l'appareil en service pour la première fois, ouvrez le point d'accès WLAN en activant l'appareil. Si l'appareil a déjà été en service sans connexion WLAN, ouvrez le point d'accès WLAN en désactivant et réactivant l'appareil.

S'assurer que les conditions suivantes sont bien respectées :

- L'appli SmartDevice est installée (voir apps.home.liebherr.com).
- L'enregistrement dans l'appli SmartDevice est terminé.

Activer l'appareil (mise en service initiale) :

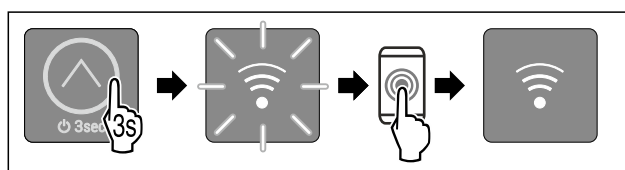


Fig. 40

- ▶ Activer l'appareil : Conformément à la figure, maintenir le bouton tactile enfoncé pendant 3 secondes jusqu'à ce que la confirmation sonore retentisse.
- ▷ L'appareil est activé.

Utilisation

- ▷ La DEL WLAN clignote : Le point d'accès WLAN est ouvert pendant 30 minutes.
- ▶ Connecter l'appareil à l'appli SmartDevice au moyen du WLAN.
- ▷ Si l'appareil est connecté au WLAN : La DEL WLAN est allumée en continu.

Désactiver et réactiver l'appareil (l'appareil est déjà en service) :

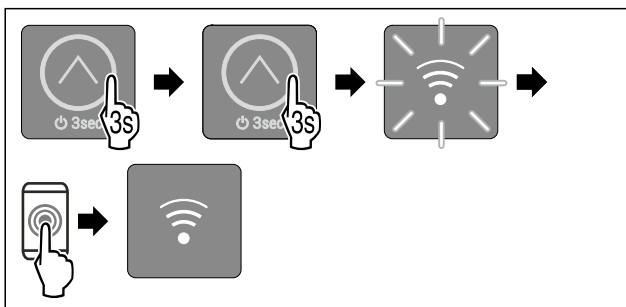


Fig. 41

- ▶ Désactiver l'appareil dans le menu principal : Conformément à la figure, maintenir le bouton tactile enfoncé pendant 3 secondes jusqu'à ce que la confirmation sonore retentisse.
- ▷ L'appareil est désactivé.
- ▶ Réactiver l'appareil : Conformément à la figure, maintenir le bouton tactile enfoncé pendant 3 secondes jusqu'à ce que la confirmation sonore retentisse.
- ▷ L'appareil est activé.
- ▷ La DEL WLAN clignote : Le point d'accès WLAN est ouvert pendant 30 minutes.
- ▶ Connecter l'appareil à l'appli SmartDevice au moyen du WLAN.
- ▷ Si l'appareil est connecté au WLAN : La DEL WLAN est allumée en continu.

Couper la connexion WLAN

Pour couper la connexion WLAN, vous devez réinitialiser l'ensemble de l'appareil sur les réglages en usine.

- ▶ Suivre les étapes. (voir Rétablissement des réglages en usine).
- ▷ L'appareil est réinitialisé.
- ▷ La DEL WLAN clignote : Le point d'accès WLAN est ouvert pendant 30 minutes.
- ▷ Au bout de 30 minutes, la connexion WLAN est désactivée.

Réinitialiser la connexion WLAN

Pour réinitialiser la connexion WLAN, vous devez réinitialiser l'ensemble de l'appareil sur les réglages en usine.

- ▶ Suivre les étapes. (voir Rétablissement des réglages en usine).
- ▷ L'appareil est réinitialisé.
- ▷ La DEL WLAN clignote : Le point d'accès WLAN est ouvert pendant 30 minutes.
- ▶ Reconnecter l'appareil au WLAN. (voir Rétablir la connexion WLAN)

-ou-

- ▶ Utiliser l'appareil sans connexion WLAN.



Mode démo

Le mode démo est une fonction spéciale pour les concessionnaires qui souhaitent présenter les fonctions de l'appareil. Si vous activez le mode démo, toutes les fonctions de réfrigération sont désactivées et vous ne pouvez pas ouvrir le sous-menu.

Si vous activez puis désactivez le mode démo, l'appareil est réinitialisé sur ses réglages en usine. (voir Rétablissement des réglages en usine)

Activer le mode démo



Fig. 42

- ▶ Conformément à la figure, maintenir le bouton tactile enfoncé pendant 3 secondes jusqu'à ce que la confirmation sonore retentisse.
- ▷ L'appareil est désactivé.
- ▶ Conformément à la figure, maintenir le bouton tactile enfoncé pendant 10 secondes jusqu'à ce que la confirmation sonore retentisse.
- ▷ Toutes les DEL de température s'allument deux fois brièvement : Le mode démo est activé.
- ▷ L'appareil est éteint.
- ▶ Mettre l'appareil en marche. (voir Activer l'appareil)
- ▷ L'appareil est en mode démo.

Désactiver le mode démo



Fig. 43

- ▶ Conformément à la figure, maintenir le bouton tactile enfoncé pendant 3 secondes jusqu'à ce que la confirmation sonore retentisse.
- ▷ L'appareil est désactivé.
- ▶ Conformément à la figure, maintenir le bouton tactile enfoncé pendant 10 secondes jusqu'à ce que la confirmation sonore retentisse.
- ▷ Toutes les DEL de température s'allument deux fois brièvement : Le mode démo est désactivé.
- ▷ L'appareil est éteint.
- ▶ Mettre l'appareil en marche. (voir Activer l'appareil)



Rétablissement des réglages en usine

Utilisez cette fonction pour réinitialiser tous les réglages sur leurs valeurs d'usine. Tous les réglages que vous avez effectués jusqu'à présent sont réinitialisés sur leur valeur initiale.

Application :

- Réinitialiser l'appareil
- Réinitialiser la connexion WLAN

Procéder à une réinitialisation

La fonction se trouve dans le sous-menu et correspond à la DEL 3.

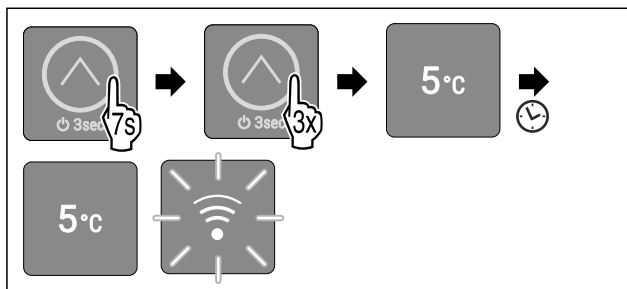


Fig. 44

- ▶ Suivre les étapes comme l'indique la figure.
- ▷ La DEL 3 s'allume.

- ▷ Après 5 secondes sans interaction, l'appareil est réinitialisé et redémarré.
- ▷ L'appareil est réinitialisé.
- ▷ La DEL 3 s'allume : La température est réglée en usine sur 5 °C.
- ▷ L'appareil refroidit à la température cible réglée en usine.
- ▷ La DEL WLAN clignote : La connexion WLAN est désactivée et le point d'accès WLAN est ouvert pendant 30 minutes. (voir Rétablir la connexion WLAN)

7.3 Messages

Les messages sont signalés de manière sonore par une alarme sonore et de manière visuelle par le clignotement des DEL à l'écran. Selon le type de message, différentes DEL clignotent.

Vous pouvez éliminer vous-même les problèmes signalés par les messages suivants. Pour tous les autres messages, vous devez contacter le service client. (voir 10.4 Service client)

Message	Cause	Élimination du message
Le signal d'alarme retentit de plus en plus fort. L'éclairage intérieur clignote. Alarme de la porte	Ce message apparaît lorsque la porte reste ouverte pendant plus de 60 secondes.	Suivre les étapes (voir Alarme de la porte) .
La DEL 2, la DEL 4 et la DEL WLAN clignotent. Erreur WLAN	Ce message apparaît lorsque l'appareil n'a pas pu être connecté au WLAN ou que la connexion WLAN est interrompue.	Suivre les étapes (voir Erreur WLAN) .

Aperçu des messages

7.3.1 Élimination des messages

Alarme de la porte

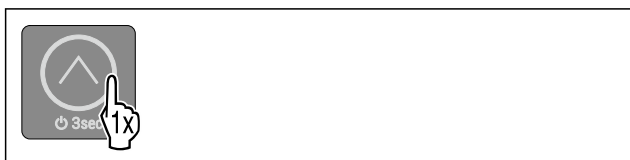


Fig. 45

- ▶ Mettre fin à l'alarme : Suivre les étapes comme l'indique la figure.

-ou-

- ▶ Fermer la porte.

- ▷ L'alarme prend fin.
- ▷ Si vous ne fermez pas la porte : Le message réapparaît après 4 minutes.

Erreur WLAN

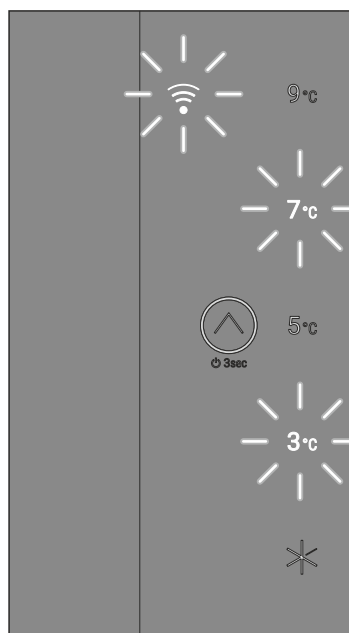


Fig. 46 Écran en cas d'erreur WLAN

- ▶ Vérifier la connexion WLAN.



Fig. 47

- ▶ Mettre fin à l'alarme : Suivre les étapes comme l'indique la figure.

-ou-

- ▶ Rétablir la connexion WLAN.

- ▷ L'appareil continue de fonctionner en mode normal. La DEL de la température réglée précédemment s'allume.

8 Équipement

8.1 Compartiment congélateur 4 étoiles*

8.1.1 Ouvrir/fermer le compartiment congélateur

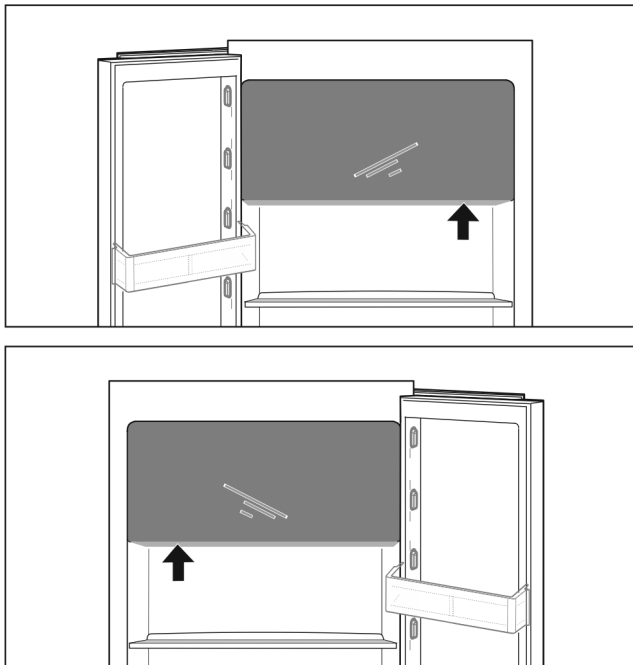


Fig. 48

Ouvrir le compartiment congélateur :

- ▶ Insérer la partie poignée par le bas.
- ▶ Appuyer sur la plaque de poignée tout en tirant la porte vers l'avant.

Fermer le compartiment congélateur :

- ▶ Fermer la porte tout en appuyant dessus par l'avant.
- ▷ La porte est enclenchée.

8.2 Balconnet de porte

8.2.1 Déplacer/sortir le balconnet de porte

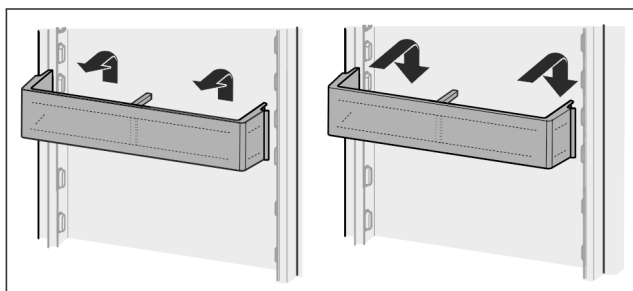


Fig. 49

- ▶ Pousser le balconnet vers le haut.
- ▶ Le tirer vers l'avant.
- ▶ Le réinsérer dans l'ordre inverse.

8.2.2 Démontér des balconnets de portes

Les balconnets de portes peuvent être démontés pour les nettoyer.

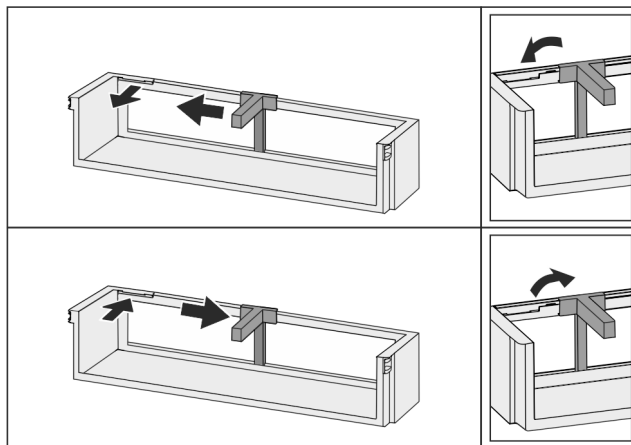


Fig. 50

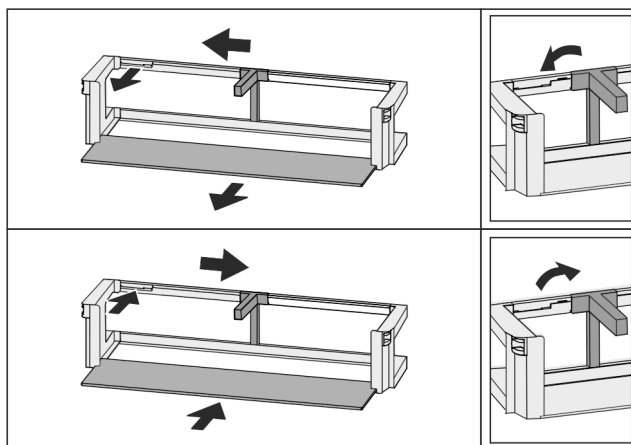


Fig. 51

- ▶ Démontér des balconnets de portes.

8.3 Tablettes de rangement

8.3.1 Déplacer/sortir les tablettes de rangement

Les tablettes de rangement sont sécurisées au moyen de butées pour éviter leur retrait par inadvertance.

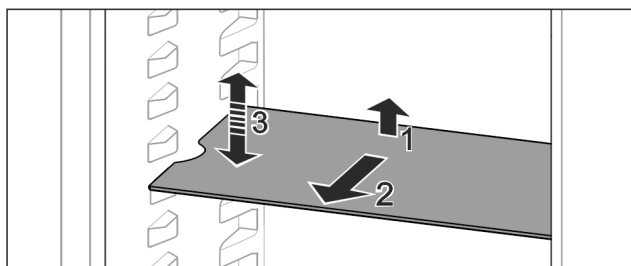


Fig. 52

- ▶ Soulever la tablette de rangement et la tirer vers l'avant.
- ▷ Évidement latéral sur position support.
- ▶ Déplacer la tablette de rangement : la soulever ou l'abaisser jusqu'à la hauteur souhaitée puis la réinsérer.

-ou-

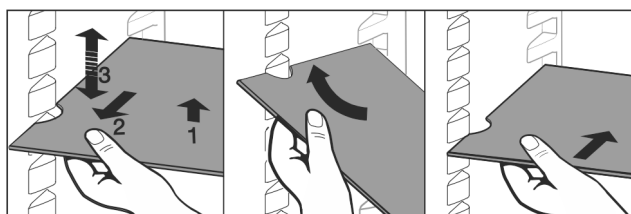


Fig. 53

- ▶ Extraire complètement la tablette de rangement : la sortir par l'avant.
- ▶ Extraction facilitée : en positionnant la tablette de rangement à l'oblique.
- ▶ Remise en place de la tablette de rangement : la réinsérer jusqu'en butée.
- ▷ Les butées sont tournées vers le bas.
- ▷ Les butées se trouvent derrière la tablette de rangement avant.

La tablette de rangement se trouvant au-dessus des compartiments EasyFresh peut également être sortie.

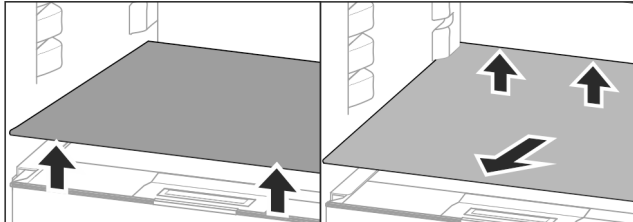


Fig. 54

Sortir la tablette de rangement :

- ▶ Soulever la tablette de rangement par l'avant et l'arrière.
- ▶ La sortir par l'avant.

Ne pas poser de produits sur le couvercle de compartiment situé en dessous !

Insérer la tablette de rangement :

- ▶ Positionner la tablette de rangement à l'oblique en l'inclinant en bas vers l'arrière.
- ▷ Les butées sont tournées vers le bas.
- ▶ Insérer et poser la tablette de rangement.

8.3.2 Démontez des tablettes de rangement

Les tablettes de rangement peuvent être démontées pour les nettoyer.

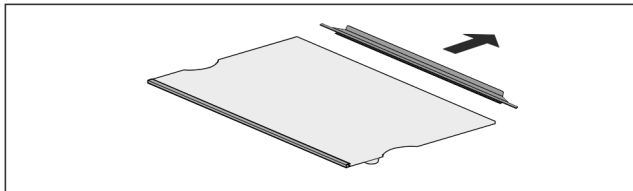


Fig. 55

- ▶ Démontez une tablette de rangement

8.4 Tablette de rangement divisible*

8.4.1 Utiliser une tablette de rangement divisible

Les tablettes de rangement sont sécurisées au moyen de butées pour éviter leur retrait par inadvertance.

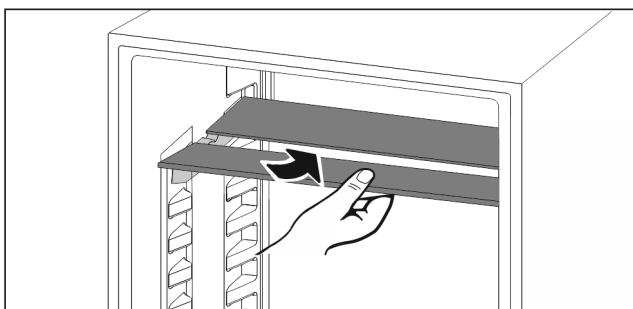


Fig. 56

- ▶ Glisser la tablette de rangement divisible comme illustré sur la figure.

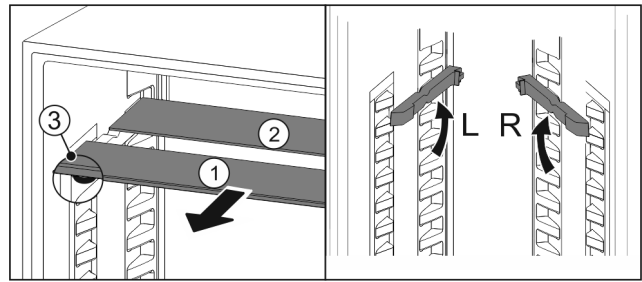


Fig. 57

Régler en hauteur :

- ▶ Sortir les tablettes par l'avant Fig. 57 (1).
- ▶ Extraire les rails d'appui de leurs crans et les enclencher à la hauteur souhaitée.
- ▶ Insérer les tablettes individuellement l'une après l'autre.
- ▷ Butées plates à l'avant juste derrière le rail d'appui.
- ▷ Butées hautes à l'arrière.

Utiliser les deux tablettes de rangement :

- ▶ Saisir la tablette en verre inférieure d'une main et la tirer vers l'avant.
- ▷ La tablette en verre Fig. 57 (1) avec bordure décorative est située à l'avant.
- ▷ Les butées Fig. 57 (3) sont orientées vers le bas.

Le couvercle du compartiment peut être sorti pour le nettoyer.

8.5.1 Sortir le couvercle du compartiment

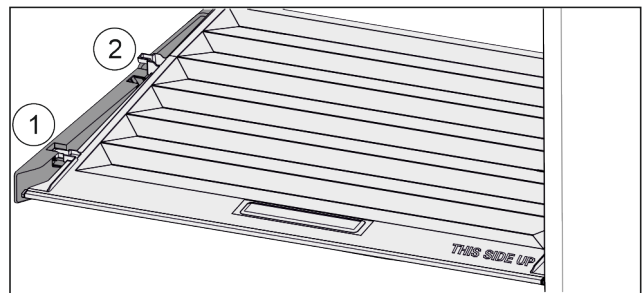


Fig. 58

Une fois que les tiroirs sont enlevés :

- ▶ Tirer le couvercle vers l'avant jusqu'à dans l'orifice des pièces de retenue Fig. 58 (1).
- ▶ Le soulever par le bas à l'arrière et le sortir par le haut Fig. 58 (2).

8.5.2 Insérer le couvercle de compartiment

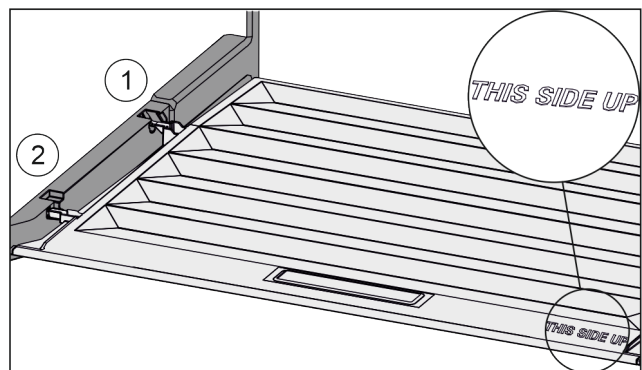


Fig. 59

Lorsque l'inscription THIS SIDE UP est située en haut :

- ▶ Introduire les rainures du couvercle par l'orifice du support arrière Fig. 59 (1) et les enclencher à l'avant dans le support Fig. 59 (2).
- ▶ Amener le couvercle dans la position souhaitée .

Entretien

8.6 Porte-bouteilles

8.6.1 Utiliser le porte-bouteilles

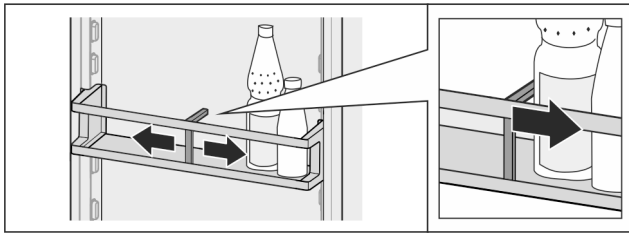


Fig. 60

- ▶ Pousser le porte-bouteilles vers les bouteilles.
- ▷ Les bouteilles ne basculent pas.

8.6.2 Sortir le porte-bouteilles

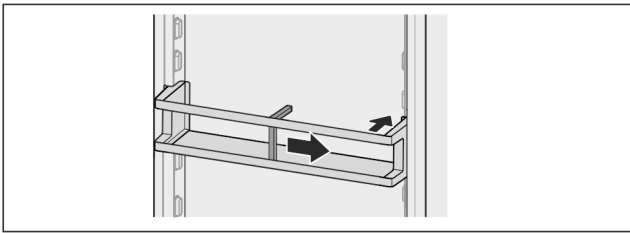


Fig. 61

- ▶ Pousser le porte-bouteilles complètement vers la droite jusqu'au bord.
- ▶ Le sortir par l'arrière.

9 Entretien

9.1 Dégivrer l'appareil



AVERTISSEMENT

Dégivrage incorrect de l'appareil !

Lésions corporelles et dommages matériels.

- ▶ Pour accélérer le dégivrage, ne pas utiliser d'autres dispositifs mécaniques ou d'autres moyens que ceux recommandés par le fabricant.
- ▶ Pas d'appareil de chauffage, de nettoyeur à vapeur, de flamme nue ni de spray dégivrant pour dégivrer l'appareil.
- ▶ Ne pas retirer le givre avec des objets pointus.

Le dégivrage s'effectue automatiquement. L'eau de dégivrage s'écoule par l'orifice d'évacuation et s'évapore.

La présence de gouttes d'eau ou d'une mince couche de givre ou de glace sur la paroi arrière est due au fonctionnement et est tout à fait normale. Il n'est pas nécessaire de les enlever.

Une couche de givre ou de glace peut également apparaître de temps à autre suite au réglage écoénergétique de l'appareil.

- ▶ Nettoyer régulièrement l'orifice d'évacuation (voir 9.3 Nettoyer l'appareil) .

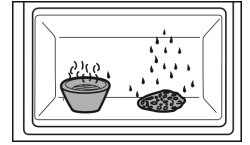
9.2 Dégivrer manuellement le compartiment congélateur*

Une couche de givre ou de glace se forme après une durée de fonctionnement plus ou moins longue.

Les facteurs suivants accélèrent la formation de la couche de givre ou de glace :

- L'appareil est souvent ouvert.
- Des aliments chauds sont chargés.

- ▶ Mise à l'arrêt de l'appareil .
- ▶ Débrancher la prise ou couper le fusible.
- ▶ Envelopper les aliments congelés dans du papier journal ou des couvertures et les conserver dans un endroit frais.



- ▶ Placez une casserole remplie d'eau chaude non bouillante dans le congélateur.
- ▷ Cela accélérera le dégivrage.
- ▶ Laisser la porte du tiroir et de l'appareil ouverte pendant le dégivrage.
- ▶ Retirer les morceaux de glaçon qui se détachent.
- ▶ Éponger éventuellement l'eau de dégivrage avec une éponge ou un chiffon.
- ▶ Nettoyer l'appareil (voir 9.3 Nettoyer l'appareil) .

9.3 Nettoyer l'appareil

9.3.1 Préparer



AVERTISSEMENT

Risque d'électrocution !

- ▶ Débranchez la prise du réfrigérateur ou débranchez le câble d'alimentation.



AVERTISSEMENT

Risque d'incendie

- ▶ Ne pas endommager le circuit frigorifique.

- ▶ Vider l'appareil.
- ▶ Débrancher la prise d'alimentation..

9.3.2 Nettoyer le boîtier

ATTENTION

Nettoyage incorrect !

Détérioration de l'appareil.

- ▶ Utiliser exclusivement des chiffons doux et des détergents polyvalents à pH neutre.
- ▶ Ne pas utiliser d'éponge ou de laine d'acier abrasive.
- ▶ Ne pas utiliser de produit nettoyant agressif, abrasif ou contenant du sable, du chlore ou de l'acide.



AVERTISSEMENT

Risque de blessures et d'endommagement émanant de la vapeur très chaude !

La vapeur chaude peut provoquer des brûlures et endommager les surfaces.

- ▶ Ne pas utiliser d'appareils de nettoyage à la vapeur !
- ▶ Essuyer le boîtier avec un chiffon doux et propre. En cas de salissures tenaces, utiliser de l'eau tiède avec un produit nettoyant neutre. Les surfaces en verre peuvent par ailleurs être nettoyées avec un nettoyant pour vitres.

9.3.3 Nettoyer l'intérieur

ATTENTION

Nettoyage incorrect !

Détérioration de l'appareil.

- ▶ Utiliser exclusivement des chiffons doux et des détergents polyvalents à pH neutre.
- ▶ Ne pas utiliser d'éponge ou de laine d'acier abrasive.
- ▶ Ne pas utiliser de produit nettoyant agressif, abrasif ou contenant du sable, du chlore ou de l'acide.

- ▶ Surfaces en plastique : Nettoyer à la main avec un chiffon propre et doux, de l'eau tiède et un peu de liquide vaisselle.
- ▶ Surfaces en métal : Nettoyer à la main avec un chiffon propre et doux, de l'eau tiède et un peu de liquide vaisselle.
- ▶ Orifice d'évacuation : Éliminer les dépôts avec un objet fin, par exemple un coton-tige.

9.3.4 Nettoyer l'équipement

ATTENTION

Nettoyage incorrect !

Détérioration de l'appareil.

- ▶ Utiliser exclusivement des chiffons doux et des détergents polyvalents à pH neutre.
- ▶ Ne pas utiliser d'éponge ou de laine d'acier abrasive.
- ▶ Ne pas utiliser de produit nettoyant agressif, abrasif ou contenant du sable, du chlore ou de l'acide.

Nettoyage avec un chiffon propre et doux, de l'eau tiède et un peu de liquide vaisselle:

- Balconnets de porte
- Tablette de rangement
- Tablette de rangement divisible*
- Couvre-cle du compartiment EasyFresh

Lavage au lave-vaisselle jusqu'à 60 °C:

- Balconnets de contre-porte
- Range-bouteilles
- Pièce de retenue tablette de rangement divisible*
- Bac à œufs*
- Beurrier
- ▶ Démontez l'équipement : voir chapitre concerné.
- ▶ Nettoyer l'équipement

9.3.5 Après le nettoyage

- ▶ Essuyer l'appareil et les pièces d'équipement pour les sécher.
- ▶ Brancher l'appareil et le mettre en marche. Une fois que la température est assez froide :
- ▶ Mettre les aliments à l'intérieur.
- ▶ Répéter régulièrement le nettoyage.

10 Aide clients

10.1 Données techniques

Plage de température	
Réfrigération	3 °C à 9 °C
Quantité maximale à congeler/24 h	
Compartiment congélateur*	Voir la « Capacité de congélation.../24 h » sur plaque signalétique*

Éclairage	
Classe d'efficacité énergétique ¹	Source lumineuse
Ce produit contient une ou plusieurs sources lumineuses de la classe d'efficacité énergétique G.	LED

¹ L'appareil peut contenir des sources lumineuses de différentes classes d'efficacité énergétique. La classe d'efficacité énergétique la plus basse est indiquée.

Pour les appareils avec connexion Wi-Fi :

Spécification de fréquence	
Bande de fréquences	de 2,4 GHz
Puissance rayonnée maximale	< 100 mW
Fonction de l'équipement radio	Intégration dans le réseau Wi-Fi local pour la communication de données

10.2 Bruits de fonctionnement

L'appareil émet différents bruits de fonctionnement quand il est en marche.

- Avec une puissance de **réfrigération modérée**, l'appareil fonctionne en économisant l'énergie mais plus longtemps. Le volume sonore est **plus faible**.
- Avec une puissance de **deréfrigération forte**, les aliments sont refroidis plus rapidement. Le volume sonore est **plus élevé**.

Exemples :

- Fonctions activées (voir 7.2 Fonctionnement de l'appareil)
- Aliments récemment rangés
- Température ambiante élevée
- Porte longuement ouverte

Bruit	Cause possible	Type de bruit
Bouillonnement et chuchotement	Du réfrigérant s'écoule dans le circuit frigorifique.	Bruit de fonctionnement normal
Sifflement et crachotement	Du réfrigérant gicle dans le circuit frigorifique.	Bruit de fonctionnement normal
Bourdonnement	L'appareil refroidi. Le volume sonore dépend de la puissance de réfrigération.	Bruit de fonctionnement normal
Cliquetis	Les composants sont activés et désactivés.	Bruit de commutation normal
Pétarade ou ronflement	Les soupapes ou les clapets sont actifs.	Bruit de commutation normal

Bruit	Cause possible	Type de bruit	Corriger
Vibration	Installation incorrecte	Bruit signalant une anomalie	Aligner l'appareil horizontalement à l'aide de pieds.

Bruit	Cause possible	Type de bruit	Corriger
Claquement	Équipement, objets à l'intérieur de l'appareil	Bruit signalant une anomalie	Fixer les pièces d'équipement. Laisser de l'espace entre les objets.

anomalie devait quand même se présenter pendant son fonctionnement, vérifier d'abord si le problème ne provient pas d'une erreur de manipulation. Dans ce cas, les frais qui en résulteraient seraient à charge de l'utilisateur, même en période de garantie.

L'utilisateur peut remédier lui-même aux problèmes suivants.

10.3.1 Fonctionnement de l'appareil

10.3 Problème technique

Cet appareil a été conçu et fabriqué pour en garantir la sécurité de fonctionnement et une grande longévité. Si une

Erreur	Cause	Mesures à prendre
L'appareil ne fonctionne pas.	→ L'appareil n'est pas allumé.	▶ Allumer l'appareil.
	→ La fiche n'est pas insérée correctement dans la prise.	▶ Vérifier la fiche.
	→ Le fusible de la prise est grillé.	▶ Vérifier le fusible.
	→ Panne de secteur	▶ Laisser l'appareil fermé. ▶ Protéger les aliments : Pose des accumulateurs de froid sur les aliments ou utiliser un congélateur décentralisé si la panne de secteur devait se prolonger. ▶ Ne pas recongeler des aliments décongelés.
	→ La fiche de l'appareil ne s'insère pas correctement dans l'appareil.	▶ Contrôler la fiche de l'appareil.
La température n'est pas suffisamment basse.	→ La porte de l'appareil n'est pas fermée correctement.	▶ Fermer la porte de l'appareil.
	→ La ventilation et l'aération ne sont pas suffisantes.	▶ Dégager la grille d'aération et la nettoyer.
	→ La température ambiante est trop élevée.	▶ Solution au problème : (voir 1.4 Domaine d'application de l'appareil)
	→ L'appareil a été ouvert trop souvent ou trop longtemps.	▶ Attendre que la température requise se rétablisse d'elle-même. Si cela ne fonctionne pas, s'adresser au service client. (voir 10.4 Service client)
	→ La température est mal réglée.	▶ Régler la température sur plus froid et vérifier au bout de 24 heures.
	→ L'appareil est placé trop près d'une source de chaleur (cuisinière, radiateur, etc.).	▶ Changer l'emplacement de l'appareil ou de la source de chaleur.
Le joint de porte est défectueux ou doit être remplacé pour d'autres raisons.	→ Le joint de porte peut être changé. Il peut être remplacé facilement sans aucun outil.	▶ Contacter le service client. (voir 10.4 Service client)
L'appareil est gelé ou de l'eau de condensation se forme.	→ Le joint de la porte est peut-être sorti de sa rainure.	▶ Vérifier que le joint de porte est bien inséré dans la rainure.

10.3.2 Équipement

Erreur	Cause	Mesures à prendre
L'éclairage interne ne s'allume pas.	→ L'appareil n'est pas allumé.	▶ Allumer l'appareil.
	→ La porte est restée ouverte pendant plus de 15 min.	▶ L'éclairage intérieur s'éteint automatiquement après 15 min. environ lorsque la porte est ouverte.
	→ L'éclairage LED est défectueux ou le cache est endommagé.	▶ Contacter le service client. (voir 10.4 Service client)
Le compartiment congélateur ne se ferme pas.*	→ Le verrouillage s'encliquète quand la porte est ouverte.	▶ Actionner de nouveau la poignée.

10.4 Service client

Vérifiez d'abord si vous ne pouvez pas corriger vous-même l'anomalie (voir 10 Aide clients) . Si ce n'est pas le cas, adressez-vous au service client.

Vous trouverez l'adresse dans la brochure « Liebherr-Service » fournie ou sur home.liebherr.com/service.



AVERTISSEMENT

Réparation non effectuée par du personnel qualifié ! Blessures.

- ▶ Ne faire effectuer les réparations et interventions sur l'appareil et la ligne de réseau qui ne sont pas explicitement nommés (voir 9 Entretien) que par le S.A.V.
- ▶ Faire remplacer le câble d'alimentation endommagé uniquement par le fabricant ou par son service après-vente ou toute autre personne qualifiée.
- ▶ Sur les appareils équipés d'un connecteur IEC, le remplacement peut être effectué par le client.

10.4.1 Contacter le service client

Assurez-vous que les informations suivantes sont disponibles sur l'appareil :

- Désignation de l'appareil (modèle et indice)
- N° de SAV (entretien)
- N° de série (N° S)
- ▶ Relever les informations concernant l'appareil sur la plaque signalétique. (voir 10.5 Plaque signalétique)
- ▶ Prendre note des informations sur l'appareil.
- ▶ Avertir le service client : communiquer les erreurs et les informations sur l'appareil.
- ▷ Ceci vous permettra de bénéficier d'un service rapide et précis.
- ▶ Suivre les instructions supplémentaires du service client.

10.5 Plaque signalétique

La plaque signalétique se trouve en bas à gauche à l'intérieur de l'appareil.

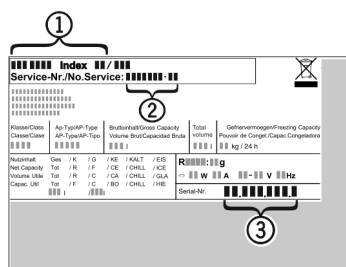


Fig. 62

- (1) Désignation de l'appareil
- (2) N° de SAV
- (3) N° de série
- ▶ Lire les informations de la plaque signalétique.

11 Mettre hors service

- ▶ Vider l'appareil.
- ▶ Éteindre l'appareil. (voir Activation et désactivation de l'appareil)
- ▶ Débrancher la prise d'alimentation.
- ▶ Enlever la fiche de l'appareil si nécessaire : la sortir et la déplacer simultanément de gauche à droite.
- ▶ Nettoyer l'appareil. (voir 9.3 Nettoyer l'appareil)
- ▶ Laissez la porte ouverte pour éviter les mauvaises odeurs.

Pour les appareils dépourvus de congélateur : *

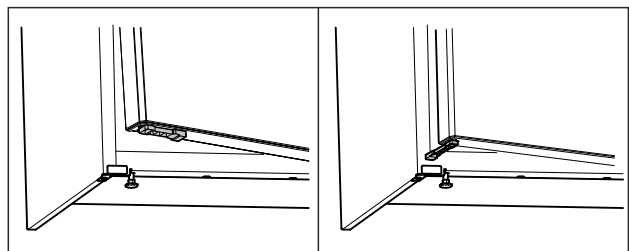


Fig. 63 *

- ▶ Monter le limiteur d'ouverture de porte fourni sur la porte en bas*
- ▶ Faire tourner le limiteur d'ouverture de porte à 90°. (voir Fig. 63) *
- ▶ Fermer la porte de l'appareil : Appuyer la porte de l'appareil contre le limiteur d'ouverture de porte.*
- ▷ La porte de l'appareil reste ouverte.*

Pour les appareils dotés d'un congélateur : *

- ▶ Ouvrir la porte du congélateur.*
- ▶ Fermer la porte de l'appareil : Appuyer la porte de l'appareil contre celle du congélateur.*
- ▷ La porte de l'appareil reste ouverte.*

12 Élimination

- ▶ Éliminez les piles, les lampes et l'appareil conformément aux directives susmentionnées.

12.1 Préparer l'appareil pour l'élimination



Liebherr utilise des piles dans certains appareils. Au sein de l'UE, le législateur oblige l'utilisateur final à retirer les batteries avant l'élimination des appareils usagés afin de protéger l'environnement. Si votre appareil contient des piles, une notice correspondante est jointe à l'appareil.

Lampes Si vous pouvez retirer les lampes vous-même sans les endommager, retirez-les également avant l'élimination.

- ▶ Mise hors service de l'appareil.
- ▶ Appareil avec piles : retirez les piles. Description : voir le chapitre **Maintenance**.
- ▶ Si possible : retirez les lampes sans les endommager.

12.2 Éliminer l'appareil dans le respect de l'environnement



L'appareil contient encore des matériaux de valeur et doit être collecté séparément des déchets non triés.



Éliminez les piles séparément de l'appareil usagé. Les batteries peuvent être collectées gratuitement dans un point de vente ou un centre de recyclage.

Lampes Éliminez les lampes retirées via les systèmes de collecte appropriés.

En Allemagne : Vous pouvez éliminer gratuitement l'appareil dans l'un des conteneurs de collecte de classe 1 de vos centres de recyclage locaux. En cas d'achat d'un réfrigérateur/congélateur neuf dans un point de vente dont la surface de vente est supérieure à 400 m², celui-ci reprend également gratuitement l'appareil usagé.



AVERTISSEMENT

Fuite de réfrigérant et d'huile !
Incendie. Le réfrigérant est écologique mais inflammable. L'huile est également inflammable. En cas de fuite, le réfrigérant et l'huile peuvent s'enflammer en cas de concentration élevée et de contact avec une source de chaleur externe.

- ▶ Ne pas endommager la tuyauterie du circuit réfrigérant et le compresseur.
- ▶ Respecter les conseils relatifs au transport de l'appareil. (voir 4.6 Transporter l'appareil)
- ▶ Veillez à ne pas endommager l'appareil pendant le transport.



home.liebherr.com/fridge-manuals

FR réfrigérateur table-top
NOTICE ORIGINALE

Date de publication : 20240509

Index des réf. : 7086569-01

Liebherr-Hausgeräte Marica EOOD
Bezirk Plovdiv
4202 Radinovo
Bulgarien