

MBsddi 9058

Réfrigérateur-congélateur de porte française à 4 portes

Prime



Appareil sur pieds

LIEBHERR

MBsddi 9058

Réfrigérateur-congélateur de porte française
à 4 portes

Prime

← 91 →



Accessoires

988242901	Filtre à charbon actif FreshAir
988245900	Beurrier
988267100	FlexCube
988246600	Clayette pouvant accueillir 3 bouteilles
988117400	Bac à glaçons avec couvercle
988103600	Accumulateur de froid
600915801	3 mètres de câble d'alimentation Type F
988117200	Bac à œufs variable

L'aperçu représente un extrait des principaux accessoires. Vous trouverez tous les autres accessoires de l'appareil ainsi que des informations complémentaires sur le site home.liebherr.com.

German Engineering

Water & Ice Centre	Bio Fresh Professional	Hydro Breeze	Bio Fresh	Vario Temp Zone	Vario Space	Glass & Steel Interior	Touch & Swipe-Display	Smart Device	Super Frost
Super Cool	Flex Door System								

Classe énergétique	
Cons. électrique annuelle/24h	286 / 0,783 kWh ¹
Volume total	546 l ²
Volume	Réfrigérateur : 214,8 l / BioFresh : 94,2 l / Compartiment 0 étoile : 16,5 l / Congélateur : 237 l
Niveau sonore	39 dB(A)
Classe climatique	SN-ST (+10 °C à +38 °C)
Porte / Côtés	Inox anti-traces / Silver
Dimensions en cm (H / L / P)	180,5 / 90,6 / 74,5 ³
Commandes	
Régulation électronique	Ecran TFT couleur 2,4" derrière la porte, Touch & Swipe Affichage digital du réfrigérateur et du congélateur
Interface de connexion	Compatible Smart Home, SmartDeviceBox incluse
Alarme de porte	visuelle et sonore
Alarme de température	visuelle et sonore
Réfrigérateur	
PowerCooling	PowerCooling FreshAir avec filtre à charbon et Ambilight
Contreporte	Contreporte GlassLine Comfort avec socle en verre, bac à œufs variable, beurrier
Range-bouteilles	Clayette modulable à empreintes bouteilles/récipients
Eclairage intérieur	Double colonne LED et plafonnier LED Eclairage LED BioFresh
Nb de tiroirs BioFresh	2 tiroirs BioFresh avec SoftTelescopic, 1 tiroir pour les fruits et légumes avec HydroBreeze, 1 tiroir pour les viandes, poissons et produits laitiers, 1 FlexBox
Congélateur	
Nombre d'étoiles	****
Éclairage intérieur	Eclairage LED
Nombre de tiroirs	4 tiroirs, dont 2 sur rails télescopiques, VarioSpace
Pouvoir de congélation en 24 heures	5 kg
Autonomie	14 h
Avantages d'équipement	
Ouverture de porte	Charnière fixe à gauche/fixe à droite
Joint de porte amovible	oui
EAN-Nr.	4016803097617

¹ La profondeur d'appareil indiquée augmente de 1,5 cm avec la mise en place de la pièce d'écartement mural qui permet d'atteindre la classe énergétique déclarée. Cela n'a aucune incidence sur le fonctionnement de l'appareil mais la consommation d'énergie est ainsi optimisée.

² Conformément au règlement UE 2019/2016, nous indiquons le volume total sous forme de nombre entier (arrondi à l'unité inférieure) et le volume des compartiments congélation et réfrigération avec un chiffre après la décimale.

Caractéristiques



Centre Water & Ice

Tout simplement rafraîchissant : Le centre Water & Ice vous sert une eau fraîche en permanence, ainsi que de la glace pilée et des glaçons limpides, à la forme idéale. Ainsi, vous disposez toujours de plus de glace qu'il n'en faut pour servir des boissons glacées, même lors de fêtes improvisées. Petit plus pratique : le distributeur d'eau vous permet d'ajuster la quantité d'eau en fonction du récipient choisi.



Système PowerCooling

Vous souhaitez une répartition du froid aussi uniforme que possible dans votre réfrigérateur ? Si c'est le cas, le système PowerCooling est exactement ce dont vous avez besoin. À la fois puissant et silencieux, le ventilateur distribue l'air froid de manière efficace dans l'ensemble du compartiment de réfrigération.



BioFresh Professional

Le compartiment BioFresh Professional garantit à vos aliments un boost de fraîcheur pour vous permettre de les conserver plus longtemps. L'effet « waouh » inclus : grâce à HydroBreeze, une brume fraîche se répand délicatement sur vos fruits et légumes, comme un baume protecteur. Ajoutez à cela une température à peine supérieure à 0 °C et vous obtenez des conditions de conservation idéales pour les fruits et légumes en vrac.



BioFresh avec HydroBreeze

Vous souhaitez disposer d'un refroidissement professionnel de vos fruits et légumes ? HydroBreeze saura vous inspirer : la brume fraîche, combinée à la température du compartiment légèrement supérieure à 0 °C, donne aux aliments le coup de pouce supplémentaire pour une plus longue durée de conservation. Et l'effet visuel est également impressionnant. HydroBreeze est automatiquement activé pendant 4 secondes toutes les 90 minutes et pendant 8 secondes lorsque la porte est ouverte.



BioFresh

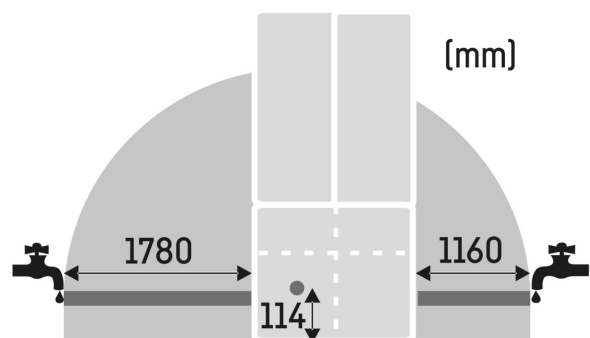
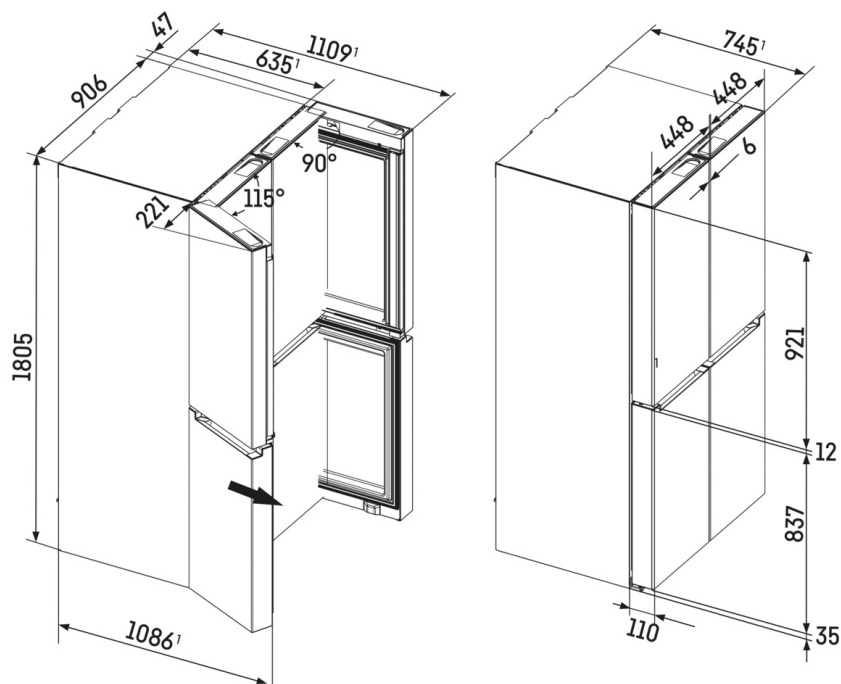
Profitez d'une fraîcheur durable et de plus de confort : les compartiments BioFresh maintiennent les conditions idéales, juste au dessus de 0 °C. Fonctionnalité clé : pour les fruits et légumes, fermez le couvercle hermétique pour augmenter l'humidité et prolonger la fraîcheur. La viande et les produits laitiers, en revanche, se conservent parfaitement avec le couvercle ouvert et un taux d'humidité plus faible.



VarioTempZone

Conservez vos aliments avec un maximum de flexibilité : vous pouvez régler la partie VarioTemp de -18 °C à -10 °C et de -2 °C à +5 °C. Ainsi, vous pouvez l'utiliser comme zone de réfrigération supplémentaire lors de fêtes, par exemple pour les boissons. Des restes du buffet ? Vous disposez encore de suffisamment d'espace pour la congélation, pour ne rien jeter.

Dessin technique



Les produits et leurs détails sont mis en scène à des fins publicitaires. Bien que nous nous efforcions de garantir l'exactitude de toutes les données et informations contenues dans ce dépliant, Liebherr se réserve le droit de procéder à des modifications sans préavis. Dans la mesure où les dimensions, les spécifications et les performances réelles de l'appareil sont d'une importance décisive, nous recommandons de vérifier les instructions de montage jointes à l'appareil concerné. Liebherr décline toute responsabilité en cas de dommages éventuels.
(30.01.2025)

