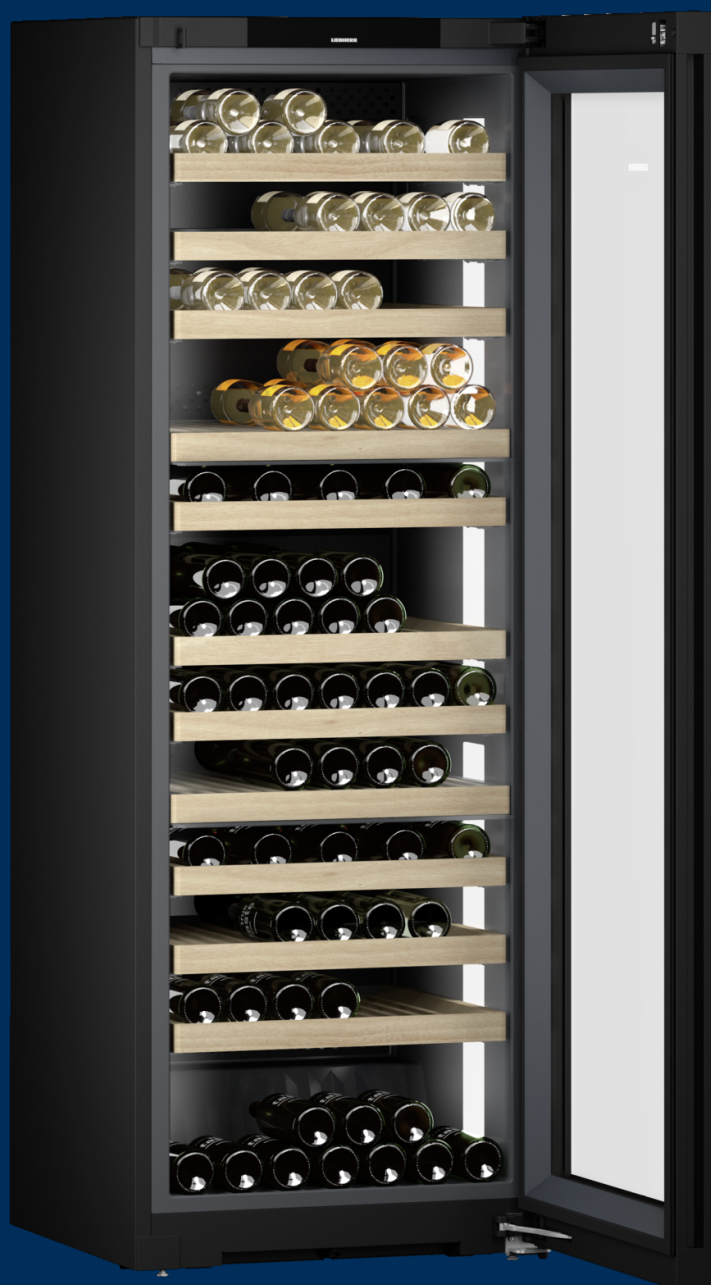


WPgbi 7473

Armoire de mise en température des vins

Vinidor Selection



LIEBHERR

Appareil sur pieds

LIEBHERR

WPgbi 7473

Armoire de mise en température des vins
Vinidor Selection

← 70 →



Easy Fill	FreshAir	Glass Edition	Black Steel Interior	Flex Fit	Fresh Air	Smart Device	Presentation Light	Soft Telescopic	Super Silent
Temp Protect Plus	Vibrate Safe								

Classe énergétique



Cons. électrique annuelle/24h	144 / 0,394 kWh ¹
Cap. de bouteilles 0,75 l max.	182 ²
Volume total	561 l ³
Niveau sonore	35 dB(A) / B, SuperSilent
Classe climatique	SN-ST (+10 °C à +38 °C)
Fréquence / tension	50/60 Hz / 220-240 V~
Puissance	1,2 A
Porte	Isolierglastür/Schwarz/BlackSteel
Côtés	
Dimensions en cm (H / L / P)	201,3 / 69,7 / 76,4 ³
Commandes	
Régulation électronique	Ecran TFT couleur 2,4" en façade, Touch & Swipe Affichage digital de la température pour les 3 zones
Alarme de température	visuelle et sonore
Alarme de porte	visuelle et sonore
Sécurité enfants	oui
Avantages d'équipement	
Zones de température	3
Plage de température réglable	+5 °C à +20 °C
Nb de circuits de froid réglables	3
PowerCooling	Air brassé, renouvellement d'air par filtre à charbon FreshAir
Éclairage intérieur	Colonnes latérales LED commutable avec variateur
Poignée barre	Poignée intégrée verticale
Interface de connexion	Compatible Smart Home, SmartDeviceBox incluse
Type de clayettes	Clayettes bois
surfaces de rangement	12
Tab. montées sur rails télescopiques	9
Ouverture de porte	Porte réversible
Serrure	électronique, sans télécommande
EAN-Nr.	4016803106319

¹ La profondeur d'appareil indiquée augmente de 3,5 cm avec la mise en place de la pièce d'écartement mural qui permet d'atteindre la classe énergétique déclarée. Cela n'a aucune incidence sur le fonctionnement de l'appareil mais la consommation d'énergie est ainsi optimisée.

² Cet appareil est exclusivement dédié à la conservation du vin. Capacité max. en bouteilles de Bordeaux (0,75 l) selon Norme NF H 35-124 (H: 300,5 mm, Ø 76,1 mm).

³ Conformément au règlement UE 2019/2016, nous indiquons le volume total sous forme de nombre entier (arrondi à l'unité inférieure) et le volume des compartiments congélation et réfrigération avec un chiffre après la décimale.

Caractéristiques



VibrateSafe

Vos vins ont besoin de calme et de silence. C'est pourquoi nos armoires à vin garantissent un stockage en douceur grâce à des compresseurs particulièrement silencieux spécialement développés par Liebherr et des clayettes en bois stables en hêtre massif. Votre vin peut ainsi vieillir tranquillement en toute sérénité.



Aide au chargement EasyFill

Faciliter le chargement Grâce à l'aide au chargement EasyFill, la porte de votre armoire à vin est maintenue ouverte à partir d'un angle d'ouverture de 90°, ce qui facilite beaucoup le rangement des bouteilles dans l'appareil. Grâce au mécanisme de fermeture automatique SelfClosing, la porte se ferme seule et tout en douceur lorsqu'elle est ouverte de moins de 90°, préservant ainsi vos vins précieux.



Filtre FreshAir à charbon actif

Pour permettre à vos vins de s'épanouir dans un climat optimal, toutes les armoires à vin Liebherr sont équipées d'un filtre à charbon actif qui retient efficacement tous les types d'odeurs. Votre vin conserve ainsi tout son bouquet. Pour qu'il en soit toujours ainsi, votre cave à vin Liebherr vous rappelle tous les 6 mois de renouveler le filtre, ce que vous pouvez faire facilement vous-même.



Stockage anti-vibrations

Même des secousses mineures peuvent troubler la maturation des vins et empêcher le dépôt des tanins. Pour toutes les armoires à vins, des compresseurs spécialement développés, aux vibrations extrêmement limitées, assurent un stockage des vins tout en douceur.



Hygrométrie idéale

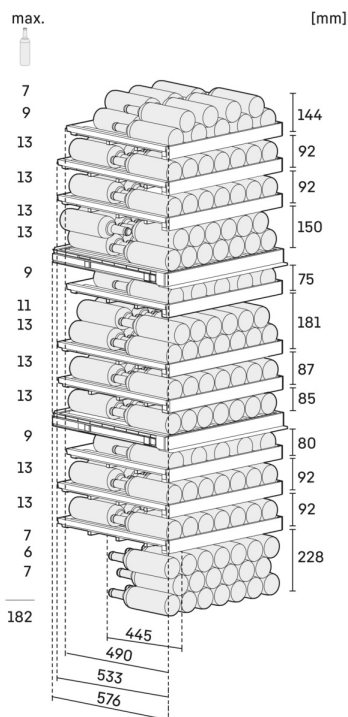
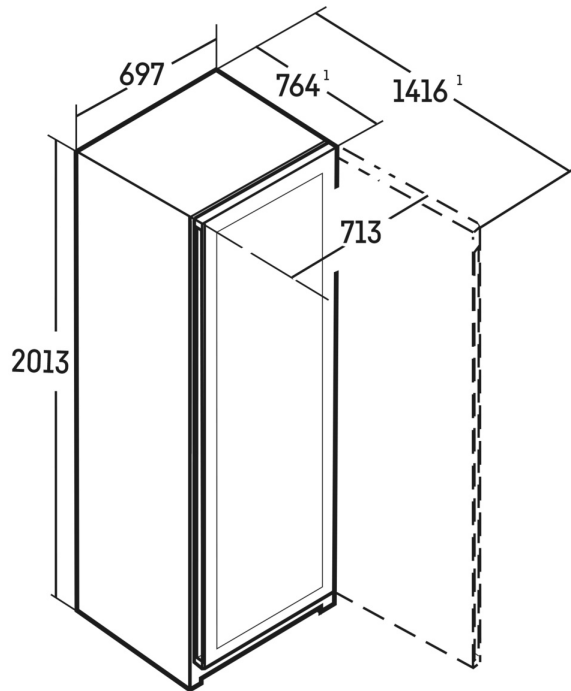
Le taux correct d'hygrométrie est un facteur important pour le stockage des vins. Ainsi, les bouchons restent souples et ne se dessèchent pas. Pour préserver également au possible l'humidité interne des bouchons, les vins devraient être stockés en position couchée. Avec un taux d'hygrométrie supérieur à 50%, les armoires à vins garantissent les meilleures conditions. Au besoin, l'hygrométrie des caves de vieillissement peut être réglée par la touche de ventilation.



GlassBlack

La façade GlassBlack confère à votre Liebherr une beauté intemporelle et apporte un look raffiné à votre cuisine. Le design est sobre, mais tout sauf simple : Les parois latérales laquées argentées et les poignées encastrées ajoutent une tension visuelle à l'ensemble. Le verre noir se distingue également par sa très grande résistance à l'abrasion et aux rayures.

Dessin technique



Les produits et leurs détails sont mis en scène à des fins publicitaires. Bien que nous nous efforcions de garantir l'exactitude de toutes les données et informations contenues dans ce dépliant, Liebherr se réserve le droit de procéder à des modifications sans préavis. Dans la mesure où les dimensions, les spécifications et les performances réelles de l'appareil sont d'une importance décisive, nous recommandons de vérifier les instructions de montage jointes à l'appareil concerné. Liebherr décline toute responsabilité en cas de dommages éventuels. (20.02.2024)

