

KTe551

Réfrigérateur table-top

○ Pure



KTe551

Réfrigérateur table-top

○ Pure



← 55 →



Classe énergétique	
Cons. électrique annuelle/24h	142 / 0,389 kWh¹
Volume total	111 l²
Volume	Réfrigérateur : 96,9 l / Congélateur : 15 l
Niveau sonore	37 dB(A)
Classe climatique	SN-T (+10 °C à +43 °C)
Porte / Côtés	Blanc / Blanc
Dimensions en cm (H / L / P)	85 / 55 / 60,7³
Commandes	
Régulation électronique	Régulation électronique tactile affleurant à la cuve. Affichage digital de la température
Alarme de porte	visuelle et sonore
Alarme de température	visuelle et sonore
Réfrigérateur	
Contreporte	Balconnets de contreporte en ABS, bac à œufs
Eclairage intérieur	Eclairage LED
Bac à Fruits	1 maxi bac à fruits et légumes
Congélateur	
Nombre d'étoiles	****
Pouvoir de congélation en 24 heures	2 kg
Autonomie	10 h
Encastrable sous plan	oui
Avantages d'équipement	
Ouverture de porte	Porte réversible
Joint de porte amovible	oui
EAN-Nr.	4016803110897

Accessoires

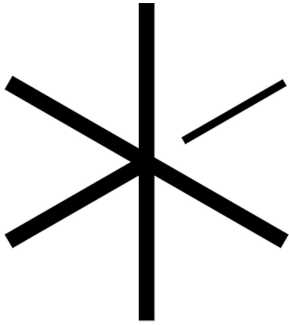
988245900	Beurrer
988267100	FlexCube
988246600	Clayette pouvant accueillir 3 bouteilles
988117400	Bac à glaçons avec couvercle
988103600	Accumulateur de froid
909735100	3 mètres de câble d'alimentation Type F
988117200	Bac à œufs variable
871302300	Ensemble de chiffons en microfibres

L'aperçu représente un extrait des principaux accessoires. Vous trouverez tous les autres accessoires de l'appareil ainsi que des informations complémentaires sur le site home.liebherr.com.

¹ La profondeur d'appareil indiquée augmente de 3,5 cm avec la mise en place de la pièce d'écartement mural qui permet d'atteindre la classe énergétique déclarée. Cela n'a aucune incidence sur le fonctionnement de l'appareil mais la consommation d'énergie est ainsi optimisée.

² Conformément au règlement UE 2019/2016, nous indiquons le volume total sous forme de nombre entier (arrondi à l'unité inférieure) et le volume des compartiments congélation et réfrigération avec un chiffre après la décimale.

Caractéristiques



SuperCool

Vous voulez que votre réfrigérateur maintienne une température optimale, même si vous venez d'effectuer des achats sur un marché ensoleillé ? Cela sera toujours le cas avec SuperCool. Une fois activé, votre Liebherr renforcera ses performances pour que les produits dernièrement arrivés soient aussi frais que le reste. Ensuite, SuperCool s'éteindra automatiquement.



Éclairage LED intérieur

L'éclairage LED latéral illumine l'intérieur de l'appareil, pour avoir une bonne vue d'ensemble de vos aliments. Autre point fort : les LED sont placées devant les clayettes en verre de manière à ce que même un réfrigérateur plein soit bien éclairé.



TouchControl

Du bout du doigt, réglez votre appareil Liebherr sur 3, 5, 7 ou 9 °C avec TouchControl. Simple et efficace. Le bouton lisse est intégré à l'intérieur, pour laisser plus de place à vos aliments frais.



Fine poignée équipée d'un mécanisme d'ouverture intégré

D'un design élégant et de grande qualité, la poignée résistante dotée d'un mécanisme d'ouverture intégré assure une ouverture facile et sans effort.



Plan de travail résistant

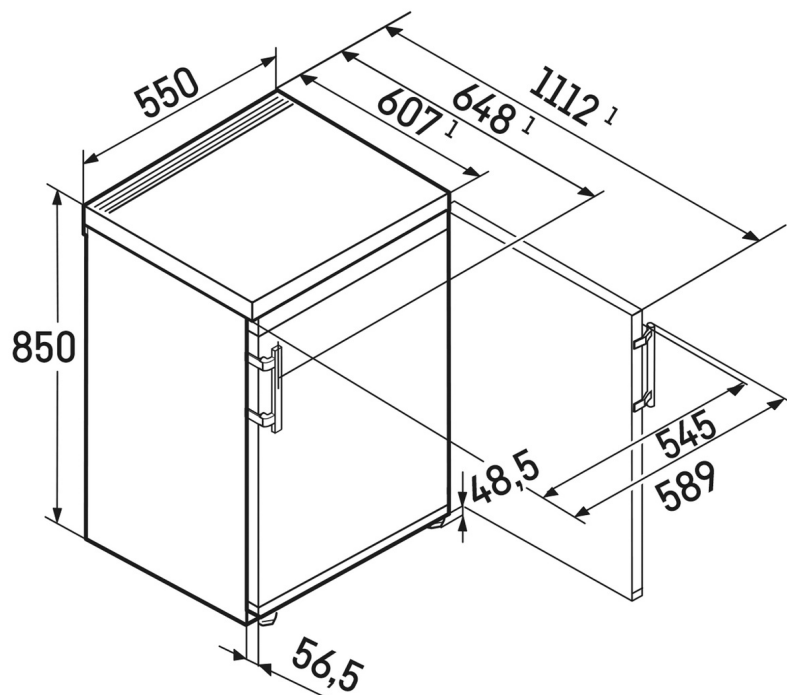
Lorsqu'on cuisine, on a toujours besoin d'un plan de travail en plus. C'est pourquoi nos Table-top ont une surface robuste et élégante qui résiste aux rayures afin de vous offrir un plan de travail en plus.



Compartment congélateur 4 étoiles

Les aliments frais peuvent être congelés et conservés à long terme dans le compartiment congélateur 4 étoiles. Grâce à sa température inférieure à -18 °C, ce compartiment congélateur préserve la teneur en vitamines et en minéraux des aliments stockés.

Dessin technique



Les produits et leurs détails sont mis en scène à des fins publicitaires. Bien que nous nous efforcions de garantir l'exactitude de toutes les données et informations contenues dans ce dépliant, Liebherr se réserve le droit de procéder à des modifications sans préavis. Dans la mesure où les dimensions, les spécifications et les performances réelles de l'appareil sont d'une importance décisive, nous recommandons de vérifier les instructions de montage jointes à l'appareil concerné. Liebherr décline toute responsabilité en cas de dommages éventuels.
(03.09.2025)

