

KTdi601

Réfrigérateur table-top avec EasyFresh

◇ Plus



LIEBHERR

KTdi601

Réfrigérateur table-top avec EasyFresh

◇ Plus



← 60 →

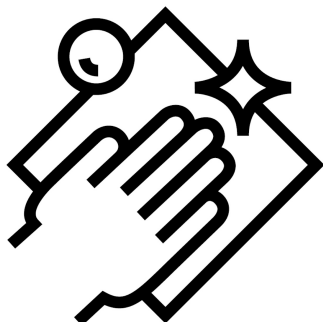


Classe énergétique	D ¹
Cons. électrique annuelle/24h	116 / 0,317 kWh²
Volume total	125 l²
Volume	Réfrigérateur : 109,2 l / Congélateur : 17 l
Niveau sonore	35 dB(A) / B, SuperSilent
Classe climatique	SN-T (+10 °C à +43 °C)
Fréquence / tension	50 Hz / 220-240 V~
Puissance	1,2 A
Porte / Côtés	Blanc / Blanc
Dimensions en cm (H / L / P)	85 / 60 / 60,7¹
Commandes	
Régulation électronique	Régulation électronique tactile affleurant à la cuve. Affichage digital de la température
Interface de connexion	Compatible Smart Home, SmartDeviceBox incluse
Alarme de porte	visuelle et sonore
Alarme de température	visuelle et sonore
Réfrigérateur	
Contreporte	Balconnets de contreporte en ABS, bac à œufs, FlexCube
Range-bouteilles	Support 3 bouteilles
Eclairage intérieur	Eclairage LED
Bac à Fruits	1 tiroir EasyFresh
Congélateur	
Pouvoir de congélation en 24 heures	2 kg
Autonomie	10 h
Encastrable sous plan	oui
Avantages d'équipement	
Ouverture de porte	Porte réversible
Joint de porte amovible	oui
EAN-Nr.	4016803110927

¹ La profondeur d'appareil indiquée augmente de 3,5 cm avec la mise en place de la pièce d'écartement mural qui permet d'atteindre la classe énergétique déclarée. Cela n'a aucune incidence sur le fonctionnement de l'appareil mais la consommation d'énergie est ainsi optimisée.

² Conformément au règlement UE 2019/2016, nous indiquons le volume total sous forme de nombre entier (arrondi à l'unité inférieure) et le volume des compartiments congélation et réfrigération avec un chiffre après la décimale.

Caractéristiques



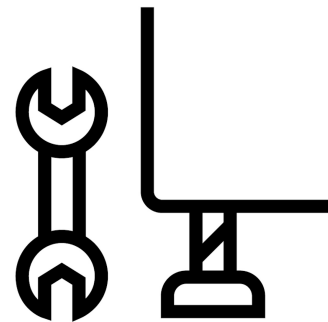
Équipement lavable au lave-vaisselle

L'équipement de votre appareil Liebherr est doublement pratique : il vous vient en aide au quotidien et est facile à nettoyer. Le beurrier, le FlexSystem ou le bac à glaçons ont besoin d'être nettoyés ? Mettez-les au lave-vaisselle. Cela vous fera gagner du temps.



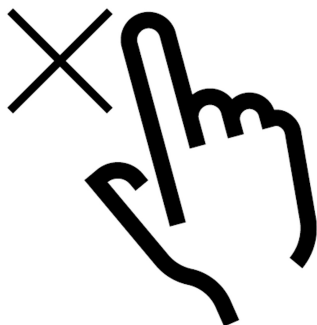
Tablette 3 bouteilles

Vos bouteilles resteront désormais en place ! La tablette 3 bouteilles maintient celles-ci en toute sécurité dans votre réfrigérateur, prêtes à être utilisées. Le range-bouteilles s'adapte à toutes les plaques de verre et est ainsi très flexible. Si vous avez besoin de cet espace à d'autres fins, il suffit alors de sortir la plaque du réfrigérateur.



Pieds réglables

Grâce à ses pieds réglables, l'appareil peut être installé de manière optimale et s'adapte à son environnement (un sol inégal, par exemple). De cette façon, vous pouvez être certain que la fermeture de la porte du réfrigérateur est parfaitement étanche et que de la chaleur ne pénètre pas dans l'appareil ou qu'aucune condensation ne se forme. Cela permet également d'économiser de l'énergie et de l'argent.



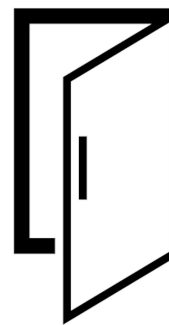
Verrouillage de l'écran

Un écran lumineux attire automatiquement la curiosité et les mains des enfants, votre appareil Liebherr le sait très bien. C'est pour cela que le verrouillage de l'écran existe : celui-ci empêche toute modification involontaire des réglages de votre réfrigérateur. Bien entendu, vous pouvez aussi simplement désactiver le verrouillage de l'écran si vous le souhaitez.



Clayettes GlassLine, dont une divisible

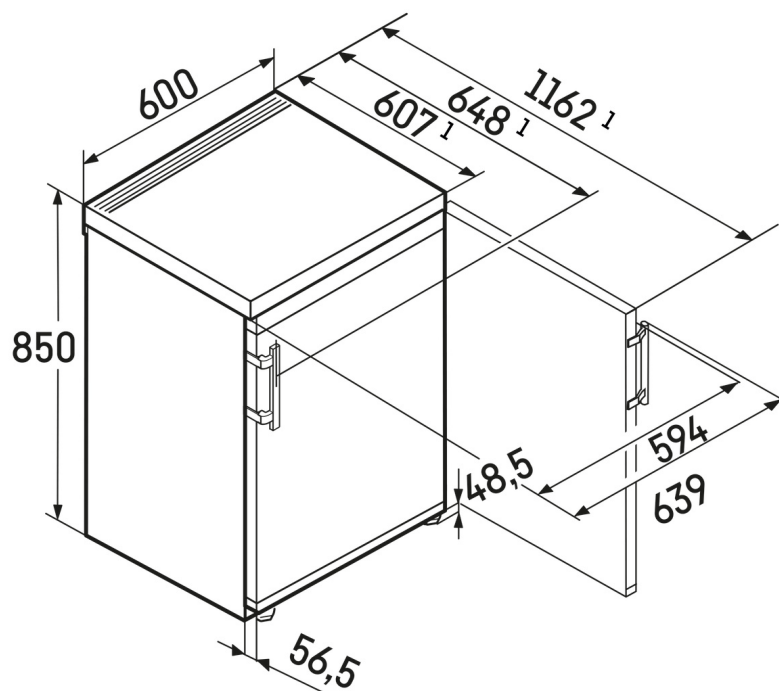
Si vous stockez une carafe ou de grands récipients dans le réfrigérateur, vous ne voulez pas avoir à retirer une tablette en verre entière pour le faire. Pourquoi le feriez-vous ? Parce que la clayette en verre séparable existe. Il suffit de glisser la moitié avant de la clayette sous la moitié arrière. Cela vous permet de placer des récipients plus hauts à l'avant et d'avoir tout de même encore assez de place pour d'autres aliments à l'arrière.



Alarme de porte

L'alarme de porte de votre appareil Liebherr empêche la consommation inutile d'énergie et le gaspillage de nourriture : dès que la porte du réfrigérateur est laissée ouverte trop longtemps, vous en êtes averti par une lumière pulsée et un signal sonore. Mais c'est vous qui décidez de ce que vous considérez comme « trop long ». Selon le réglage, l'alarme de porte se déclenche au bout de 1, 2 ou 3 minutes.

Dessin technique



Les produits et leurs détails sont mis en scène à des fins publicitaires. Bien que nous nous efforcions de garantir l'exactitude de toutes les données et informations contenues dans ce dépliant, Liebherr se réserve le droit de procéder à des modifications sans préavis. Dans la mesure où les dimensions, les spécifications et les performances réelles de l'appareil sont d'une importance décisive, nous recommandons de vérifier les instructions de montage jointes à l'appareil concerné. Liebherr décline toute responsabilité en cas de dommages éventuels.
(20.02.2024)

