

IFNd 3503

Congélateur intégrable et NoFrost

○ Pure



 Made
in Germany

LIEBHERR

Appareil encastrable

IFNd 3503

Congélateur intégrable et NoFrost
○ Pure

LIEBHERR

G Made
in Germany



↑
72
↓



Type	Charnières autoporteuses / Encastrable
Classe énergétique	
Cons. électrique annuelle/24h	148 / 0,405 kWh
Volume total	65 l ¹
Niveau sonore	34 dB(A) / B, SuperSilent
Classe climatique	SN-T (+10 °C à +43 °C)
Fréquence / tension	50-60 Hz / 220-240 V~
Puissance	1,3 A 133 W
Dimensions de niche en cm (H / L / P)	71,4-73 / 56-57 / min. 55
Commandes	
Régulation électronique	Ecran tactile digital monochrome 2,4" Affichage digital de la température
Interface de connexion	Compatible Smart Home avec la SmartDeviceBox en option
Alarme de porte	visuelle et sonore
Alarme de température	visuelle et sonore
Congélateur	
Nombre d'étoiles	****
Nombre de tiroirs	3 tiroirs, VarioSpace
Pouvoir de congélation en 24 heures	8 kg
Autonomie	10 h
VarioSpace	oui
Avantages d'équipement	
Combinés Side-by-Side	Résistance plafonnier pour Concept Side-by-Side
Ouverture de porte	Porte réversible
Joint de porte amovible	oui
EAN-Nr.	4016803115311

¹ Conformément au règlement UE 2019/2016, nous indiquons le volume total sous forme de nombre entier (arrondi à l'unité inférieure) et le volume des compartiments congélation et réfrigération avec un chiffre après la décimale.

Caractéristiques



NoFrost

Lorsque vous ouvrez votre compartiment de congélation, il est normal de vouloir voir vos aliments congelés et certainement pas de la glace ou du givre. NoFrost protège le compartiment de congélation contre le givrage indésirable, qui consomme beaucoup d'énergie et peut devenir assez coûteux. Avec NoFrost, il n'y a plus jamais de dégivrage long et fastidieux de votre compartiment de congélation, mais davantage de temps pour d'autres choses plus importantes et une



VarioSpace

Vous cherchez un endroit où conserver un gâteau glacé à plusieurs couches en toute sécurité jusqu'à la fête de l'été ? Ce n'est pas un soucis avec votre congélateur Liebherr : il sait que parfois vous avez besoin de plus d'espace. Grâce à VarioSpace, vous pouvez simplement retirer les tiroirs de congélation individuels, et voilà : vous disposez d'un espace de rangement surélevé !



SmartDeviceBox à installer ultérieurement

Vous voulez vous préparer pour l'avenir de la maison intelligente ? Votre Liebherr sera heureux de vous soutenir : vous pouvez l'équiper d'une SmartDeviceBox, ce qui lui permettra d'accéder à Internet. La SmartDeviceBox peut être installée en quelques étapes et vous ouvre dès aujourd'hui le monde des possibilités numériques de demain.



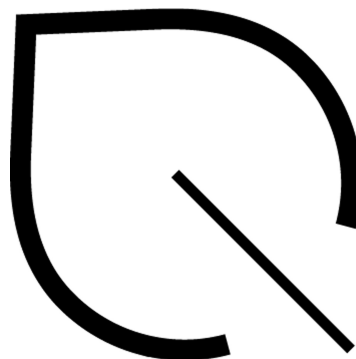
SuperSilent

Chut, écoutez bien : votre Liebherr est si silencieux que vous devez tendre l'oreille pour l'entendre. Qu'est-ce qui peut bien expliquer cela ? Tous les composants de réfrigération tels que les compresseurs, les vannes, les ventilateurs et les évaporateurs sont optimisés et parfaitement adaptés les uns aux autres. Vous n'entendez donc que ce que vous voulez entendre dans votre cuisine.



Écran tactile

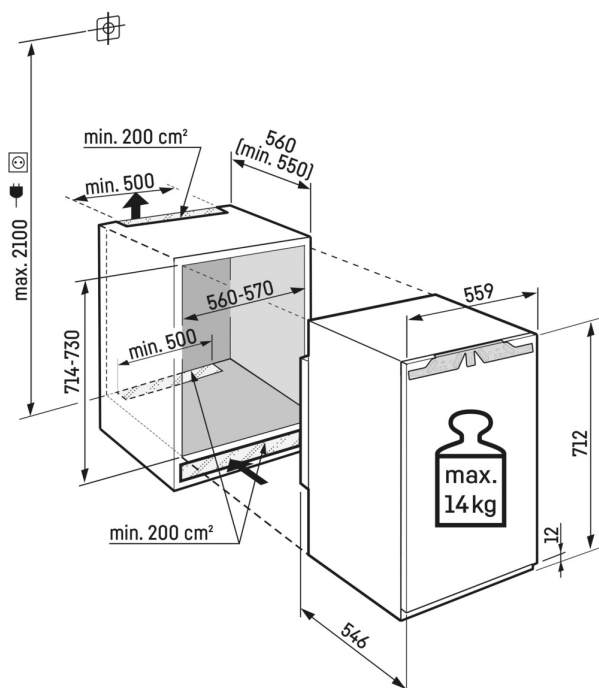
Une simplicité touchante : l'écran tactile vous permet de commander votre Liebherr simplement et intuitivement. Toutes les fonctions sont clairement organisées sur l'écran. Une légère pression du doigt vous permet par exemple de sélectionner facilement des fonctions ou de vérifier la température de votre réfrigérateur.



EnergySaver

Vous souhaitez économiser de l'énergie et de l'argent ? Votre Liebherr peut vous y aider grâce au mode d'économie d'énergie. Lorsque vous activez l'EnergySaver, la température standard augmente de deux degrés. Votre Liebherr utilise donc moins d'énergie et vos aliments restent parfaitement frais.

Dessin technique



Poids maximal par porte de meuble :
Partie congélation : 14 kg

Les produits et leurs détails sont mis en scène à des fins publicitaires. Bien que nous nous efforcions de garantir l'exactitude de toutes les données et informations contenues dans ce dépliant, Liebherr se réserve le droit de procéder à des modifications sans préavis. Dans la mesure où les dimensions, les spécifications et les performances réelles de l'appareil sont d'une importance décisive, nous recommandons de vérifier les instructions de montage jointes à l'appareil concerné. Liebherr décline toute responsabilité en cas de dommages éventuels.
(12.02.2024)

