

# SIFNe 5108

Congélateur intégrable et NoFrost

○ Pure



# LIEBHERR

Appareil encastrable

**LIEBHERR**

# SIFNe 5108

Congélateur intégrable et NoFrost

○ Pure

**G** Made  
in Germany

Smart  
Device  
ready

Touch-  
Display

Vario  
Space

Super  
Frost

↑  
**178**  
↓



Type	Charnières autoportées / Encastrable
Classe énergétique	
Cons. électrique annuelle/24h	237 / 0,649 kWh
Volume total	213 l <sup>1</sup>
Niveau sonore	33 dB(A) / B, SuperSilent
Classe climatique	SN-T (+10 °C à +43 °C)
Fréquence / tension	50-60 Hz / 220-240 V~
Puissance	1,3 A 186 W
Dimensions de niche en cm (H / L / P)	177,2-178,8 / 56-57 / min. 55
<b>Commandes</b>	
Régulation électronique	Ecran tactile digital monochrome 2,4" Affichage digital de la température
Interface de connexion	Compatible Smart Home avec la SmartDeviceBox en option
Alarme de porte	visuelle et sonore
Alarme de température	visuelle et sonore
<b>Congélateur</b>	
Nombre d'étoiles	****
Nombre de tiroirs	8 tiroirs avec guidage de tiroir intégré, VarioSpace
Pouvoir de congélation en 24 heures	12 kg
Autonomie	9 h
VarioSpace	oui
<b>Avantages d'équipement</b>	
Combinés Side-by-Side	Résistances latérales pour concept Side by side
Ouverture de porte	Charnière à gauche, réversible
Joint de porte amovible	oui
EAN-Nr.	4016803115533

<sup>1</sup> Conformément au règlement UE 2019/2016, nous indiquons le volume total sous forme de nombre entier (arrondi à l'unité inférieure) et le volume des compartiments congélation et réfrigération avec un chiffre après la décimale.

## Caractéristiques



### SmartDeviceBox à installer ultérieurement

Vous voulez vous préparer pour l'avenir de la maison intelligente ? Votre Liebherr sera heureux de vous soutenir : vous pouvez l'équiper d'une SmartDeviceBox, ce qui lui permettra d'accéder à Internet. La SmartDeviceBox peut être installée en quelques étapes et vous ouvre dès aujourd'hui le monde des possibilités numériques de demain.



### Écran tactile

Une simplicité touchante : l'écran tactile vous permet de commander votre Liebherr simplement et intuitivement. Toutes les fonctions sont clairement organisées sur l'écran. Une légère pression du doigt vous permet par exemple de sélectionner facilement des fonctions ou de vérifier la température de votre réfrigérateur.



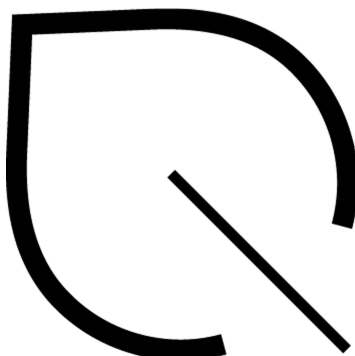
### VarioSpace

Vous cherchez un endroit où conserver un gâteau glacé à plusieurs couches en toute sécurité jusqu'à la fête de l'été ? Ce n'est pas un soucis avec votre congélateur Liebherr : il sait que parfois vous avez besoin de plus d'espace. Grâce à VarioSpace, vous pouvez simplement retirer les tiroirs de congélation individuels, et voilà : vous disposez d'un espace de rangement surélevé !



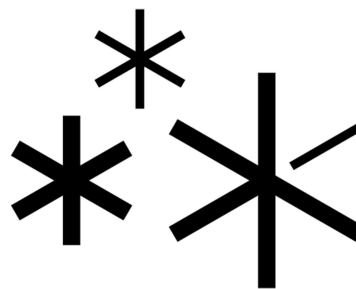
### Guide de tiroir intégré

Même chargés, les guides des tiroirs de congélation intégrés offrent un accès facile et sécurisé aux aliments. Une butée de sortie prévient le basculement des tiroirs lorsqu'ils sont déployés. Lors de la fermeture, les tiroirs reviennent jusqu'à leur position finale ce qui garantit une parfaite circulation de l'air ainsi que la meilleure qualité de froid.



### EnergySaver

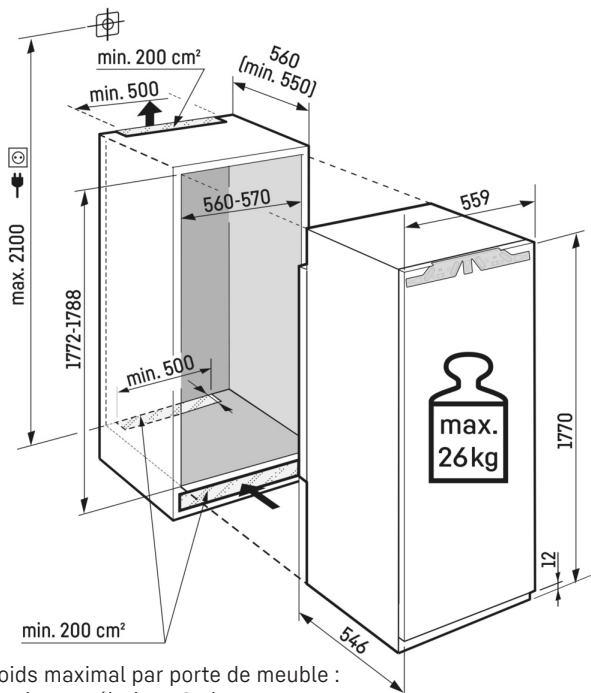
Vous souhaitez économiser de l'énergie et de l'argent ? Votre Liebherr peut vous y aider grâce au mode d'économie d'énergie. Lorsque vous activez l'EnergySaver, la température standard augmente de deux degrés. Votre Liebherr utilise donc moins d'énergie et vos aliments restent parfaitement frais.



### SuperFrost

Vous souhaitez congeler vos aliments frais de manière à pouvoir en préserver les vitamines ? Il suffit d'activer SuperFrost, et le congélateur augmentera sa capacité de refroidissement. La température reste ainsi constante lorsque vous y placez des aliments non congelés. SuperFrost permet également de réaliser des économies d'énergie : si vous ne désactivez pas la fonction manuellement, elle se désactive automatiquement après 65 heures.

# Dessin technique



Poids maximal par porte de meuble :  
Partie congélation : 26 kg

Les produits et leurs détails sont mis en scène à des fins publicitaires. Bien que nous nous efforcions de garantir l'exactitude de toutes les données et informations contenues dans ce dépliant, Liebherr se réserve le droit de procéder à des modifications sans préavis. Dans la mesure où les dimensions, les spécifications et les performances réelles de l'appareil sont d'une importance décisive, nous recommandons de vérifier les instructions de montage jointes à l'appareil concerné. Liebherr décline toute responsabilité en cas de dommages éventuels.  
(07.02.2024)

