

TK 12Ve01

Réfrigérateur table-top

○ Pure



LIEBHERR

TK 12Ve01


Réfrigérateur table-top

○ Pure



← 50 →

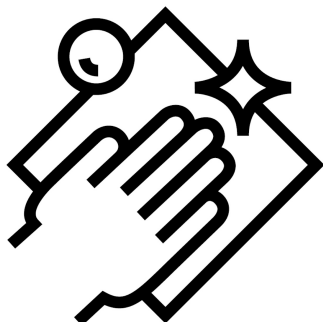


Classe énergétique	
Cons. électrique annuelle/24h	138 / 0,378 kWh¹
Volume total	98 l²
Volume	Réfrigérateur : 85,2 l / Congélateur : 13 l
Niveau sonore	37 dB(A) / C
Classe climatique	SN-T (+10 °C à +43 °C)
Fréquence / tension	50 Hz / 220-240 V~
Puissance	1,2 A
Porte / Côtés	Blanc / Blanc
Dimensions en cm (H / L / P)	85 / 50 / 60,7¹
Commandes	
Régulation électronique	Régulation électronique tactile affleurant à la cuve. Affichage digital de la température
Alarme de porte	visuelle et sonore
Alarme de température	visuelle et sonore
Réfrigérateur	
Contreporte	Balconnets de contreporte en ABS, bac à œufs
Eclairage intérieur	Eclairage LED
Bac à Fruits	1 maxi bac à fruits et légumes
Congélateur	
Pouvoir de congélation en 24 heures	2 kg
Autonomie	8 h
Encastrable sous plan	oui
Avantages d'équipement	
Ouverture de porte	Porte réversible
Joint de porte amovible	oui
EAN-Nr.	4016803118596

¹ La profondeur d'appareil indiquée augmente de 3,5 cm avec la mise en place de la pièce d'écartement mural qui permet d'atteindre la classe énergétique déclarée. Cela n'a aucune incidence sur le fonctionnement de l'appareil mais la consommation d'énergie est ainsi optimisée.

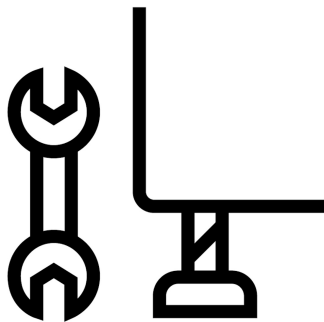
² Conformément au règlement UE 2019/2016, nous indiquons le volume total sous forme de nombre entier (arrondi à l'unité inférieure) et le volume des compartiments congélation et réfrigération avec un chiffre après la décimale.

Caractéristiques



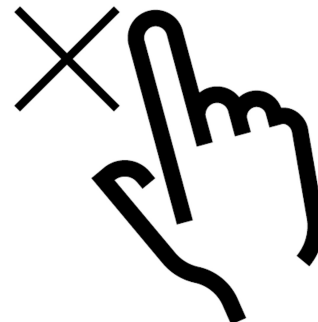
Équipement lavable au lave-vaisselle

L'équipement de votre appareil Liebherr est doublement pratique : il vous vient en aide au quotidien et est facile à nettoyer. Le beurrier, le FlexSystem ou le bac à glaçons ont besoin d'être nettoyés ? Mettez-les au lave-vaisselle. Cela vous fera gagner du temps.



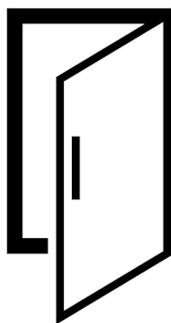
Pieds réglables

Grâce à ses pieds réglables, l'appareil peut être installé de manière optimale et s'adapte à son environnement (un sol inégal, par exemple). De cette façon, vous pouvez être certain que la fermeture de la porte du réfrigérateur est parfaitement étanche et que de la chaleur ne pénètre pas dans l'appareil ou qu'aucune condensation ne se forme. Cela permet également d'économiser de l'énergie et de l'argent.



Verrouillage de l'écran

Un écran lumineux attire automatiquement la curiosité et les mains des enfants, votre appareil Liebherr le sait très bien. C'est pour cela que le verrouillage de l'écran existe : celui-ci empêche toute modification involontaire des réglages de votre réfrigérateur. Bien entendu, vous pouvez aussi simplement désactiver le verrouillage de l'écran si vous le souhaitez.



Alarme de porte

L'alarme de porte de votre appareil Liebherr empêche la consommation inutile d'énergie et le gaspillage de nourriture : dès que la porte du réfrigérateur est laissée ouverte trop longtemps, vous en êtes averti par une lumière pulsée et un signal sonore. Mais c'est vous qui décidez de ce que vous considérez comme « trop long ». Selon le réglage, l'alarme de porte se déclenche au bout de 1, 2 ou 3 minutes.



Balconnets de contreporte

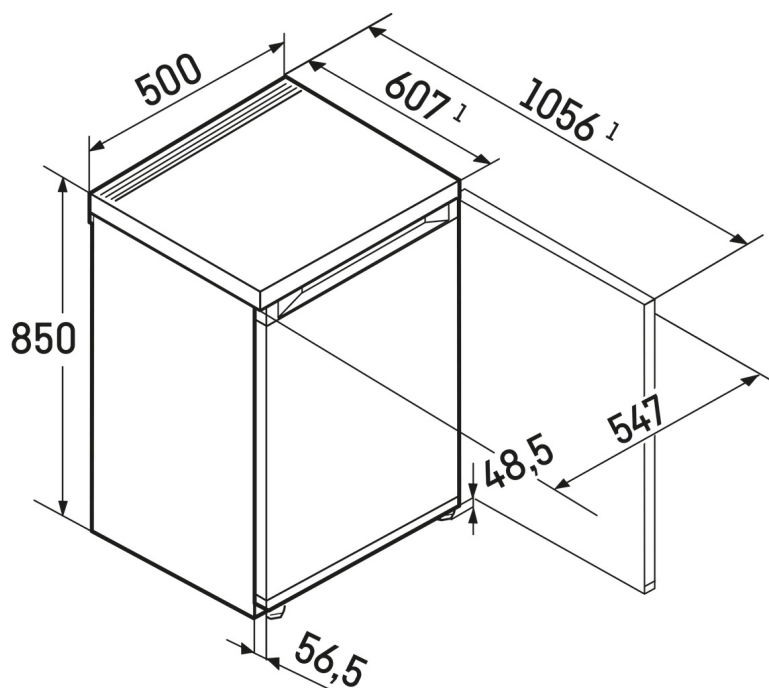
Besoin d'un espace de stockage sûr pour vos boissons ou aliments ? Et souhaitez-vous y accéder facilement ? Nos balconnets de contreporte sont là pour ça. Ils sont réglables en hauteur et répondent ainsi à tous vos besoins. Le range-bouteilles coulissant et amovible est également pratique. Vos bouteilles bénéficient donc d'un rangement sécurisé.



Balconnets de contreporte réglables en hauteur

Utilisez tout l'espace de votre appareil Liebherr, en fonction de vos besoins ! Les balconnets de contreporte réglables en hauteur vous y aideront : vous pourrez à tout moment modifier rapidement et facilement la hauteur des balconnets, les utiliser de manière flexible pour stocker en toute sécurité les récipients et aliments les plus variés.

Dessin technique



Les produits et leurs détails sont mis en scène à des fins publicitaires. Bien que nous nous efforcions de garantir l'exactitude de toutes les données et informations contenues dans ce dépliant, Liebherr se réserve le droit de procéder à des modifications sans préavis. Dans la mesure où les dimensions, les spécifications et les performances réelles de l'appareil sont d'une importance décisive, nous recommandons de vérifier les instructions de montage jointes à l'appareil concerné. Liebherr décline toute responsabilité en cas de dommages éventuels.
(08.02.2024)

