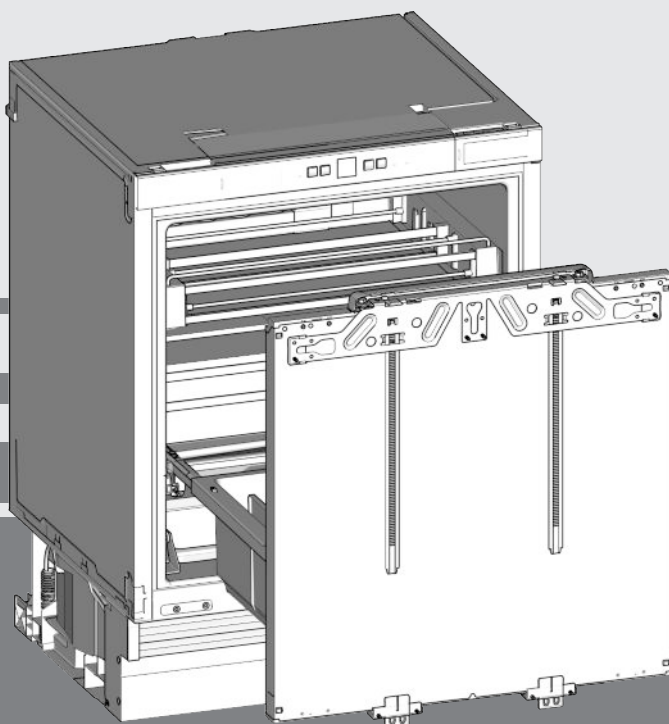


Instructions d'utilisation et de montage

Réfrigérateur encastrable sous plan, Tiroir coulissant

FR



090118 **7086654 - 00**

UIKo 1550/60 ... LP

LIEBHERR

Vue d'ensemble de l'appareil

Sommaire

1	Vue d'ensemble de l'appareil.....	2
1.1	Description de l'appareil et de son équipement.....	2
1.2	Domaine d'application de l'appareil.....	2
1.3	Conformité.....	3
1.4	Données relatives au produit.....	3
1.5	Économiser de l'énergie.....	3
2	Consignes de sécurité générales.....	3
3	Éléments de commande et d'affichage.....	4
3.1	Éléments de commande et de contrôle.....	4
3.2	Affichage de la température.....	5
4	Mise en service.....	5
4.1	Transport de l'appareil.....	5
4.2	Mise en place de l'appareil.....	5
4.3	Encastrable.....	5
4.4	Régler l'ajustement du joint de la porte.....	9
4.5	Éliminer l'emballage.....	11
4.6	Brancher l'appareil.....	11
4.7	Activer l'appareil.....	11
5	Commande.....	11
5.1	Verrouillage enfants.....	11
5.2	Alarme de porte.....	12
5.3	Mode Sabbath.....	12
5.4	Refroidir des aliments.....	12
5.5	Stockage d'aliments dans le réfrigérateur et règles relatives à l'hygiène des aliments.....	12
5.6	Réglage de la température.....	13
5.7	SuperCool.....	13
5.8	Beurrier.....	13
5.9	Casier à œufs.....	13
5.10	Déplacer les baguettes de maintien.....	14
5.11	Subdiviser le bac à légumes.....	14
5.12	Rangement dans la Lift-Up-Box.....	14
6	Entretien.....	14
6.1	Nettoyage de l'appareil.....	14
6.2	S.A.V.	15
7	Dysfonctionnements.....	15
8	Mise hors service.....	16
8.1	Couper l'appareil.....	16
8.2	Mise hors service.....	16
9	Éliminer l'appareil.....	16

Le fabricant travaille constamment au développement de tous les types et modèles d'appareils. C'est pourquoi nous nous réservons le droit de modifier la forme, l'équipement et la technique de nos appareils. Nous vous remercions de votre compréhension.

Afin de découvrir tous les avantages de votre nouvel appareil, nous vous prions de lire attentivement ces instructions de montage.

Ces instructions de montage sont valables pour plusieurs modèles, des différences sont donc possibles. Les paragraphes ne concernant que certains appareils sont indiqués par un astérisque (*).

Les instructions de manipulation sont indiqués par un ►, les résultats de manipulation par un ▷.

1 Vue d'ensemble de l'appareil

1.1 Description de l'appareil et de son équipement

Remarque

- Ranger les denrées comme indiqué sur la figure. L'appareil consommera ainsi peu d'énergie.
- A la livraison, les tablettes de rangement, les bacs et les balconnets sont disposés de sorte à assurer une efficacité énergétique maximale.

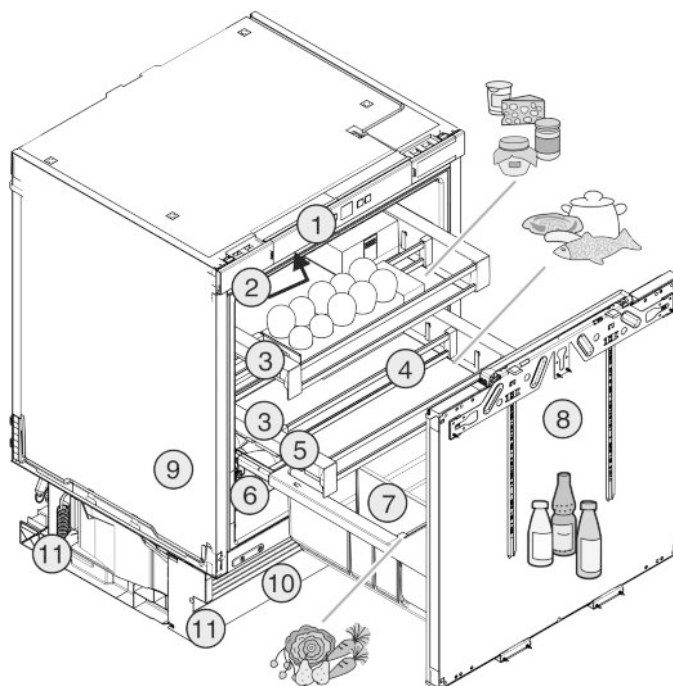


Fig. 1

- | | |
|---|---|
| (1) Tableau de commande | (7) Porte-bouteilles |
| (2) Éclairage interne | (8) Porte ajustable |
| (3) Tablette de rangement télescopique | (9) Plaque signalétique |
| (4) Baguettes de maintien transposables | (10) Obturateur de socle ajustable |
| (5) Tablette de rangement télescopique, zone la plus froide | (11) Pieds réglables à l'avant et à l'arrière |
| (6) Lift-up Box* | |

1.2 Domaine d'application de l'appareil

Utilisation conforme

L'appareil est adapté uniquement au refroidissement d'aliments dans un environnement domestique ou similaire. En font par ex. partie l'utilisation

- dans des cuisines domestiques, des chambres d'hôtes,
- par des clients dans des maisons de campagne, des hôtels, des motels et autres structures d'accueil,
- dans la restauration et les services similaires dans le commerce de gros.

L'appareil peut être encastré sous une table.

Toutes les autres utilisations sont interdites.

Utilisations incorrectes prévisibles

Les applications suivantes sont formellement interdites :

- Stockage et refroidissement de médicaments, de plasma sanguin, de préparations de laboratoire ou autres matières ou produits similaires régis par la directive en matière de dispositifs médicaux 2007/47/CE
- Utilisation dans des zones à risque d'explosion

Une utilisation incorrecte de l'appareil peut causer la détérioration ou la pourriture de la marchandise stockée à l'intérieur.

Classes climatiques

L'appareil est conçu pour fonctionner à des températures ambiantes limitées selon la classe climatique. La classe climatique correspondant à votre appareil est indiquée sur la plaque signalétique.

Remarque

- Respecter les températures ambiantes indiquées pour garantir un parfait fonctionnement.

Classe climatique	pour des températures ambiantes de
SN	10 °C à 32 °C
N	16 °C à 32 °C
ST	16 °C à 38 °C
T	16 °C à 43 °C

1.3 Conformité

L'étanchéité du circuit réfrigérant est contrôlée. L'appareil, à l'état monté, est conforme aux règlements de sécurité et directives en vigueur 2014/35/EU, 2014/30/EU, 2009/125/CE, 2011/65/EU et 2010/30/EU.

1.4 Données relatives au produit

Les données de l'appareil sont jointes à l'appareil conformément à la disposition (UE) 2017/1369. La fiche de données complète est disponible sur le site Liebherr dans l'espace de téléchargement.

1.5 Économiser de l'énergie

- Toujours garantir une bonne aération et ventilation. Ne pas couvrir les ouvertures ou les grilles d'aération.
- Ne pas exposer l'appareil aux rayons directs du soleil, à côté d'une cuisinière, d'un appareil de chauffage ou similaire.
- La consommation énergétique dépend des conditions d'installations, ex. de la température ambiante (voir 1.2) . Elle peut toutefois changer en cas d'écart de la température ambiante par rapport à la température normale de 25 °C.
- Ouvrir l'appareil le plus brièvement possible.
- Plus le réglage de la température est bas, plus la consommation d'énergie augmente.
- Rangez les aliments en les triant (voir Vue d'ensemble de l'appareil).

- Emballez et couvrez correctement tous les aliments pour les conserver. Vous éviterez ainsi la formation de givre.
- Sortir les aliments pendant le temps strictement nécessaire pour qu'ils ne se réchauffent pas.
- Laissez refroidir les plats chauds à température ambiante avant de les ranger.

2 Consignes de sécurité générales

Dangers pour l'utilisateur :

- Cet appareil peut être utilisé par des enfants ainsi que par des personnes souffrant d'un handicap physique ou mental, d'une déficience sensorielle, ou ne disposant pas de l'expérience ou du savoir nécessaires au fonctionnement de cet appareil, si elles sont encadrées ou si elles ont été informées sur l'utilisation sécuritaire de l'appareil et comprennent les risques qui en résultent. Les enfants doivent être surveillés pour s'assurer qu'ils ne jouent pas avec l'appareil. Le nettoyage et l'entretien normal ne doivent pas être effectués par des enfants sans surveillance. Les enfants entre 3 et 8 ans sont autorisés à charger et à décharger l'appareil. Les enfants de moins de 3 ans doivent être tenus à l'écart de l'appareil s'ils ne sont pas sous surveillance constante.
 - Toujours débrancher l'appareil du réseau en tenant la fiche. Ne pas tirer sur le câble.
 - En cas d'erreur, débrancher la prise ou couper le fusible.
 - Ne pas endommager le câble de raccord au réseau. Ne pas utiliser l'appareil avec un câble de raccord au réseau défectueux.
 - Les réparations et interventions sur l'appareil et le remplacement du cordon d'alimentation doivent être effectués uniquement par le service après-vente ou des techniciens spécialisés ayant suivi une formation spéciale.
 - Installer, raccorder et éliminer l'appareil uniquement selon les indications mentionnées dans les instructions.
 - Uniquement exploiter l'appareil à l'état monté.
 - Conservez précieusement ce mode d'emploi et remettez-le éventuellement au nouveau propriétaire de l'appareil.
 - Les lampes spéciales, comme les lampes à DEL, servent à l'éclairage de l'intérieur de l'appareil et ne sont pas adaptées pour l'éclairage de la pièce.
- ### Risque d'incendie :
- Le réfrigérant contenu R 600a est écologique, mais inflammable. Toute fuite de réfrigérant peut être source d'incendie.

Éléments de commande et d'affichage

- N'endommagez pas les conduites du circuit frigorifique.
- Ne manipulez aucune flamme vive ou source d'ignition à l'intérieur de l'appareil.
- N'utilisez pas d'instruments électriques à l'intérieur de l'appareil (ex. : nettoyeur vapeur, radiateur, appareils à glace, etc.).
- En cas de fuite de réfrigérant : Éloignez toute flamme vive ou source d'ignition à proximité de la fuite. Aérez convenablement la pièce. Informez-en le S.A.V.
- Ne pas entreposer de matières explosives ou de bombes aérosols contenant des gaz propulseurs inflammables (butane, propane, pentane, etc.) dans l'appareil. Les bombes aérosols de ce type sont reconnaissables aux indications de contenu imprimées ou au symbole de la flamme. Une éventuelle fuite de gaz risque de mettre feu aux composants électriques.
- Entreposer les boissons alcoolisées ou tout autre récipient contenant de l'alcool uniquement fermés hermétiquement. L'alcool éventuellement échappé peut s'enflammer au contact de composants électriques.

Risque de chute et de basculement :

- Ne pas utiliser les socles, tiroirs, portes, etc. comme marchepied ou appui. Ceci s'applique avant tout aux enfants.

Danger d'intoxication alimentaire :

- Ne pas consommer d'aliments périmés.

Risque de gelures, d'engourdissement et de douleurs :

- Eviter le contact permanent de la peau avec les surfaces froides ou les produits réfrigérés/congelés. Prendre des mesures de protection, par ex. en portant des gants. Ne pas consommer immédiatement les glaces trop froides (surtout les sorbets et les glaçons).


Risque de blessures et de dommages matériels :

- De la vapeur brûlante peut provoquer des blessures. Pour le dégivrage, ne pas avoir recours à des appareils chauffants ou au jet de vapeur chaud, des flammes nues ou des aérosols dégivrants.
- Ne pas enlever la glace avec des ustensiles tranchants.



Risque d'écrasement :

- Ne pas mettre les mains dans la charnière lors de l'ouverture et de la fermeture de la porte. Les doigts peuvent rester coincés.

Symboles sur l'appareil :

	Le symbole peut se trouver sur le compresseur. Il se réfère à l'huile dans le compresseur et signale le danger suivant : Peut être mortel en cas d'ingestion ou de pénétration dans les voies respiratoires. Cet avertissement est important lors du recyclage. Il n'y a aucun danger pendant le fonctionnement normal.
---	---

Respecter les indications spécifiques des autres sections :

	DANGER	indique une situation dangereuse imminente entraînant la mort ou des blessures corporelles graves si elle n'est pas évitée.
	AVERTISSEMENT	indique une situation dangereuse susceptible d'entraîner la mort ou des blessures corporelles graves si elle n'est pas évitée.
	ATTENTION	indique une situation dangereuse susceptible d'entraîner des blessures corporelles moyennes ou légères si elle n'est pas évitée.
	ATTENTION	indique une situation dangereuse susceptible d'entraîner des dommages matériels si elle n'est pas évitée.
	Remarque	indique les remarques et conseils utiles.

3 Éléments de commande et d'affichage

3.1 Éléments de commande et de contrôle

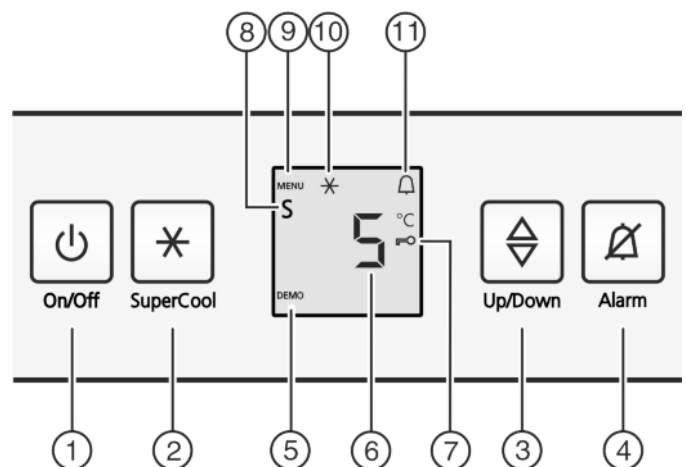


Fig. 2

- | | |
|---------------------------------|------------------------------|
| (1) Touche On/Off | (7) Symbole sécurité enfants |
| (2) Touche SuperCool | (8) Symbole du mode Shabbat |
| (3) Touche de réglage | (9) Symbole MENU |
| (4) Touche alarme | (10) Symbole SuperCool |
| (5) Affichage du mode DEMO | (11) Symbole Alarm |
| (6) Affichage de la température | |

3.2 Affichage de la température

En mode de fonctionnement normal, les affichages suivants apparaissent :

- la température de réfrigération moyenne

4 Mise en service

4.1 Transport de l'appareil



ATTENTION

Risque de blessure et d'endommagement dû à un transport incorrect !

- ▶ Transporter l'appareil emballé.
- ▶ Transporter l'appareil debout.
- ▶ Ne pas transporter l'appareil seul.

4.2 Mise en place de l'appareil



AVERTISSEMENT

Danger de brûlures par court-circuit!

Lorsque les câbles de raccord / fiches de l'appareil se trouvent en contact avec la partie arrière d'un autre appareil, ils peuvent être endommagés à cause des vibrations de l'appareil et par la suite causer un court-circuit.

- ▶ Placer l'appareil de façon à ce qu'il n'y ait pas de contact avec la fiche ou le câble d'alimentation.
- ▶ Ne pas brancher d'appareils ni autres dispositifs sur les prises de courant situées sur la partie arrière de l'appareil.



AVERTISSEMENT

Risque d'incendie dû à l'humidité !

Lorsque des pièces sous tension ou le câble de raccordement au secteur deviennent humides, un court-circuit peut se produire.

- ▶ L'appareil a été conçu pour être placé dans des locaux fermés. Ne pas exploiter l'appareil dehors ou dans des endroits humides non à l'abri de projections d'eau.
- ▶ Uniquement exploiter l'appareil à l'état monté.



AVERTISSEMENT

Risque d'incendie dû au fluide réfrigérant !

Le fluide réfrigérant R 600a contenu dans l'appareil ne présente aucun danger pour l'environnement mais est inflammable. En cas de fuite, le fluide réfrigérant risque de s'enflammer.

- ▶ Veiller à ne pas endommager les tubes du circuit frigorifique.



AVERTISSEMENT

Risque d'endommagement et d'incendie !

▶ Ne pas placer un appareil diffusant de la chaleur (p.ex. four à micro-ondes, grille-pain, etc.) sur l'appareil !

ATTENTION

Risque d'endommagement dû à l'eau de condensation !

Si votre appareil n'est pas un appareil Side-by-Side (SBS),

- ▶ ne le placez pas directement à côté d'un autre réfrigérateur/ congélateur.

- En cas de dégâts à l'appareil, contactez immédiatement le fournisseur avant de brancher l'appareil.

- Le sol au lieu d'emplacement doit être horizontal et plan.
- Ne pas placer l'appareil dans une zone à ensoleillement direct, à côté d'une cuisinière, d'un chauffage ou équivalents.
- L'appareil convient pour le montage intégré sous plan.
- La ventilation et l'aération se font par le socle.
- Ne pas mettre en place l'appareil sans avoir recours à une aide.
- Plus il y a de réfrigérant R 600a dans l'appareil, plus la pièce d'installation de l'appareil doit être grande. Dans les pièces trop petites, en cas de fuite, un mélange gaz-air inflammable peut être produit. Conformément à la norme EN 378, pour 11 g de réfrigérant R 600a, la pièce d'installation doit faire au moins 1 m³. La quantité de réfrigérant dans l'appareil est indiquée sur la plaque signalétique à l'intérieur de l'appareil.
- ▶ Enlever le câble de raccord de la paroi arrière de l'appareil. Enlever le porte-câble, sinon des bruits dus aux vibrations surgissent !

Après le montage :

- ▶ Retirer les films de protection des bordures.
- ▶ Enlever tous les auxiliaires de transport.
- ▶ Éliminer l'emballage (voir 4.5) .

Remarque

- ▶ Nettoyer l'appareil (voir 6.1) .

Lorsque l'appareil est placé dans un environnement très humide, du condensât peut se former sur la paroi extérieure de l'appareil.

- ▶ Toujours veiller à une bonne ventilation de l'appareil au lieu d'emplacement.

4.3 Encastrable

Toutes les pièces de fixation sont livrées avec l'appareil.

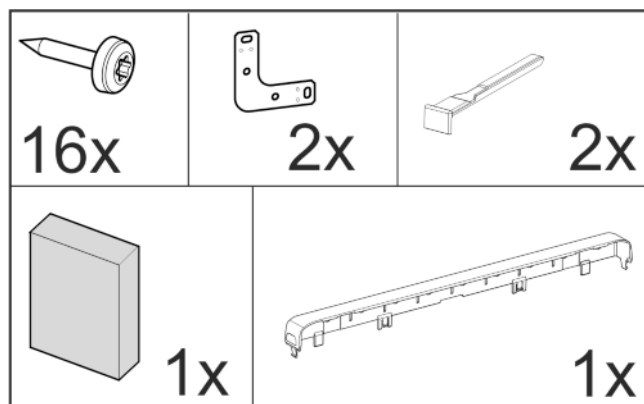


Fig. 3

Assurez-vous d'avoir l'outillage suivant à portée de main :

- Visseuse Torx® 15, 25
- Clé mâle à six pans 13
- Tournevis Torx® 15
- Tournevis à fente 6
- Clé mâle à six pans 8
- Mètre à ruban
- Crayon
- Corde
- Niveau à bulle

Mise en service

ATTENTION

Risque de détérioration dû à l'eau de condensation !

- ▶ Lors de l'installation des appareils Side-by-Side (réfrigérateur et congélateur côte à côte), toujours placer le congélateur à droite du réfrigérateur (vu de face). Le chauffage de la paroi latérale gauche du congélateur est recouvert de mousse isolante afin d'empêcher la formation d'eau de condensation entre les appareils.

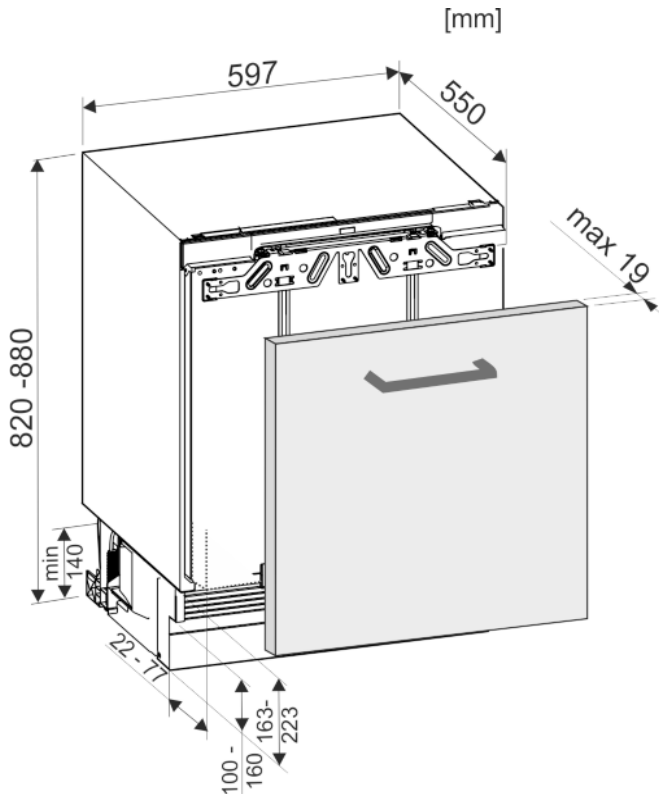


Fig. 4

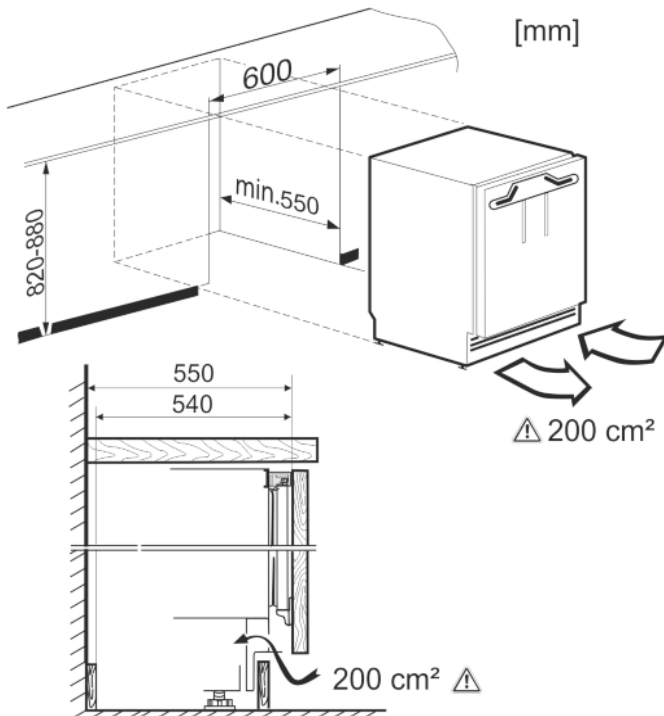


Fig. 5

Une **section d'aération** d'au moins 200 cm² doit être respectée.

La consommation d'énergie de l'appareil augmente si la ventilation est insuffisante.

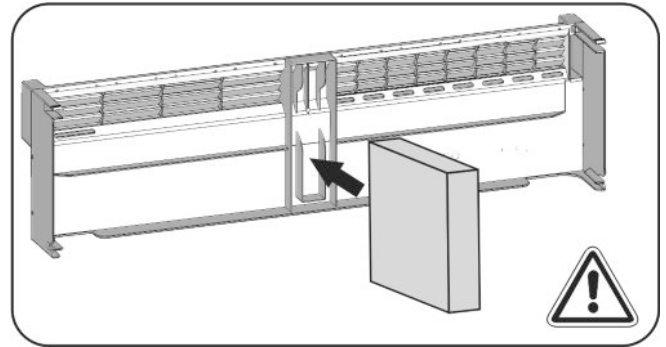


Fig. 6

Fixer le **morceau de mousse** au milieu de la plinthe de l'appareil.

Le morceau de mousse sert à isoler le flux d'air entrant de celui sortant et permet une ventilation suffisante.

Poids de la porte du meuble

Remarque

- ▶ Avant le montage de la porte du placard, s'assurer qu'elle ne dépasse pas le poids autorisé.
- ▶ Il n'est sinon pas possible d'exclure les endommagements des rails télescopiques et les dysfonctionnements.

Modèle	Poids maximum de la porte du meuble
S/UIKo	10 kg

Fixation latérale

- Encastrement de l'appareil sous un plan de travail dur comme le granit.
- Lorsque les pieds réglables sont entièrement dévissés, l'appareil est plus bas que le plan de cuisine.
- Condition : Paroi latérale de meuble disponible pour le vissage.

Fixation en haut

- Avec les pieds de réglage entièrement dévissés, l'appareil se tient de façon légèrement bloquée sous le plan de travail.
- Aucun plan en granit.

4.3.1 Monter l'appareil

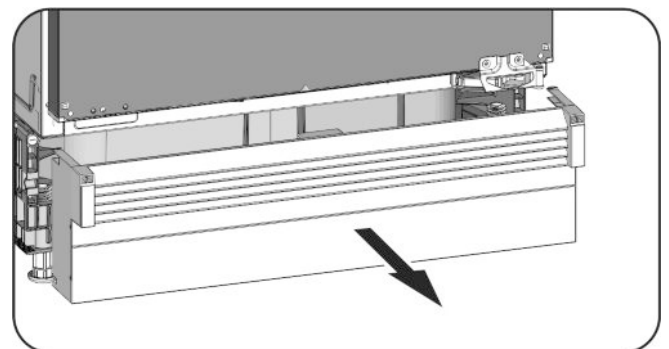


Fig. 7

- ▶ Sortir par l'avant la plinthe de l'appareil si elle est déjà montée.
- ▶ Enlever le câble de raccord sur la paroi arrière de l'appareil. Enlever le porte-câble afin d'éviter les bruits dus aux vibrations.
- ▶ Fixer le câble de raccordement à l'aide d'un cordon de façon à pouvoir raccorder facilement l'appareil après l'encastrement.

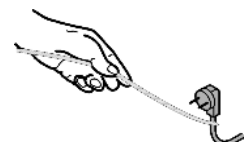


Fig. 8

ATTENTION

Risque de détérioration des revêtements de sol sensibles !

- ▶ Placer une bande de carton, d'env. 10 cm x 60 cm, de chaque côté sous les pieds réglables. Découper les bandes dans le carton d'emballage. En cas de hauteur de niche inférieure à 826 mm, utiliser des bandes dans un matériau résistant mais fin.
- ▶ Une fois l'appareil inséré dans la niche, retirer les bandes de carton.

Fixation en haut

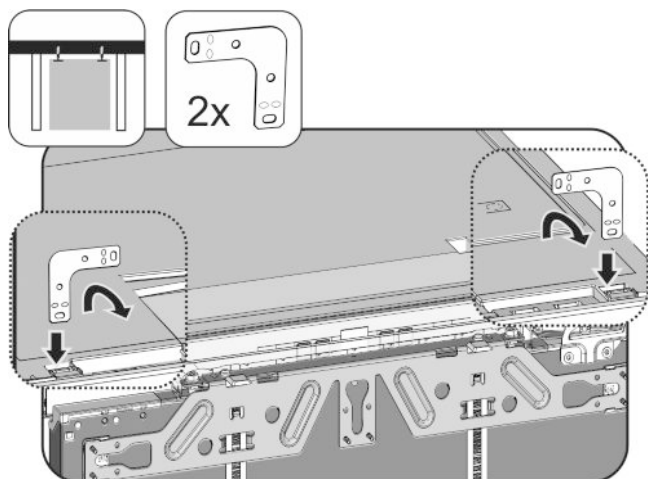


Fig. 9

- ▶ Enfoncer l'équerre dans l'ouverture de l'appareil et la plier en avant.
- ▶ Pousser l'appareil dans la niche et l'installer, voir le point **Installation de l'appareil**.

Fixation latérale :

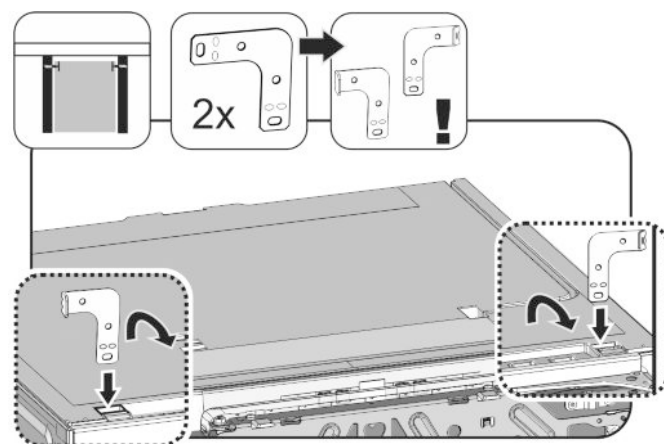


Fig. 10

- ▶ Plier une extrémité des deux équerres avant le montage. Enfoncer le côté droit dans l'ouverture et le plier en avant.
- ▶ Pousser l'appareil dans la niche et l'installer, voir le point **Installation de l'appareil**.

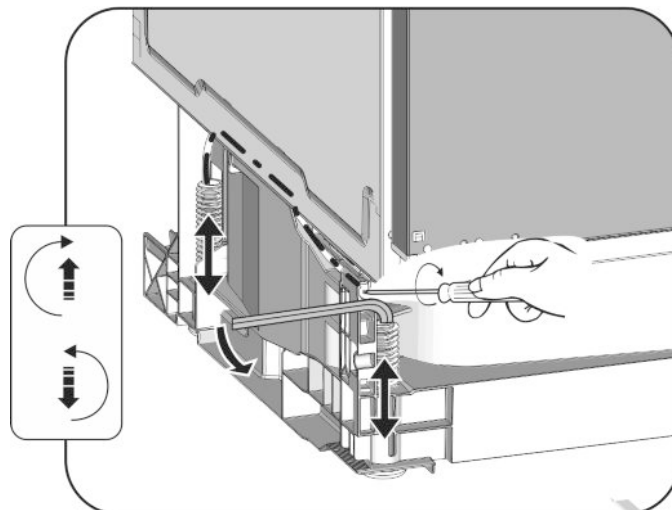


Fig. 11

- ▶ Dévisser en diagonale les pieds réglables arrière avec un tournevis et les pieds réglables avant avec une clé mâle de 8 au-dessous du plan de travail.
- ▶ Mettre l'appareil d'aplomb à l'aide d'un niveau à bulle.
- ▷ La distance par rapport au bord avant de la cloison latérale du meuble par rapport au corps de l'appareil est de 41,5 mm de part et d'autre.
- ▷ En l'absence de paroi latérale de meuble, aligner sur le plan de travail.

Pour les placards à ouverture de porte réversible (plots, lèvres d'étanchéité, etc.) :

- ▶ Soustraire la dimension de montage (profondeur des pièces de butée de porte) des 41,5 mm de profondeur d'encastrement.
- ▶ Dévisser à fond en diagonale les pieds réglables arrière avec un tournevis et les pieds réglables avant avec une clé mâle de 8 (pour des pieds réglables vissés) ou un tournevis (pour des pieds réglables dévissés). Le décalage maximum est de 60 mm.
- ▷ L'appareil est debout à la verticale
- ▷ L'appareil doit être légèrement bloqué dans la niche entre le sol et le plan de travail.

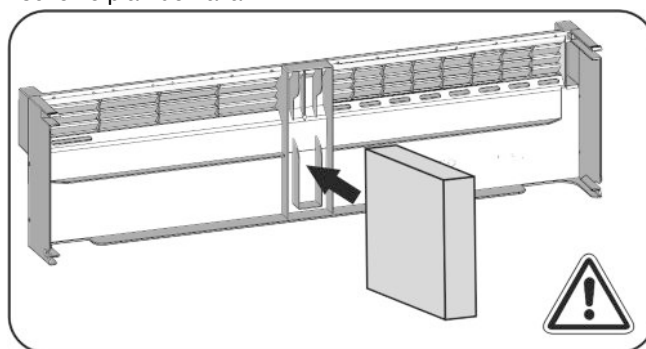


Fig. 12

- ▶ Placer le morceau de mousse dans la plinthe de l'appareil - important pour les flux d'air séparés !

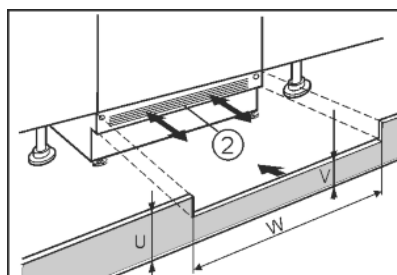


Fig. 13

- ▶ Poser la plinthe de l'appareil (2) sans toutefois la fixer.
- ▶ Essai de positionnement de la porte du meuble et de la plinthe

Mise en service

- ▶ Avec une plinthe visible (2), la tirer le plus en avant possible de façon à ce que le bord avant, la grille d'aération et la plinthe du meuble forment un plan.

-ou-

- ▶ Avec une plinthe dissimulée (2), la pousser complètement en arrière.
- ▶ Veiller à ce que les fentes d'aération soient complètement dégagées : Si nécessaire, réduire la hauteur de la plinthe du meuble (U) !
- ▷ Adapter la hauteur (V) sous la plinthe de l'appareil (2) sur toute la largeur de la niche (W).

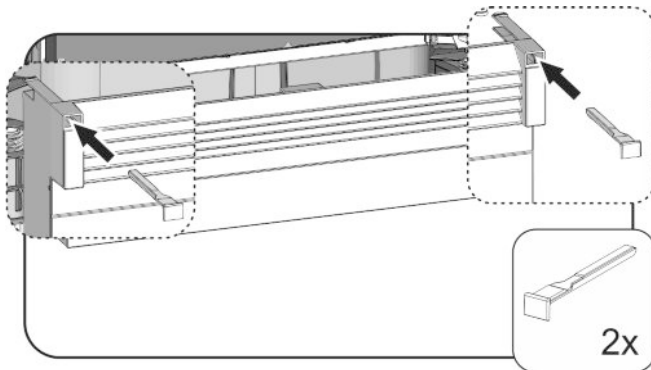


Fig. 14

- ▶ Mettre en place la plinthe de l'appareil et la fixer : Insérer le loquet ; pour ce faire, tenir fermement la plinthe de l'appareil.
- ▶ Fixer la plinthe du meuble.

Visser l'appareil dans la niche :

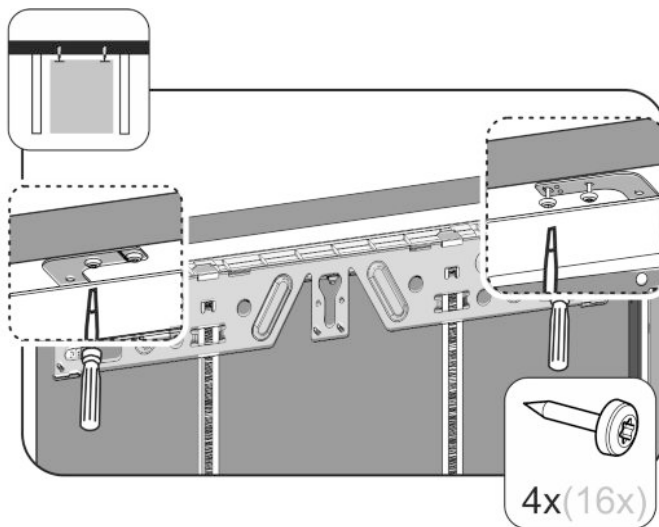


Fig. 15

- ▶ Pour une fixation sous le plan de travail, visser les équerres de fixation sous le plan de travail avec deux vis respectivement.

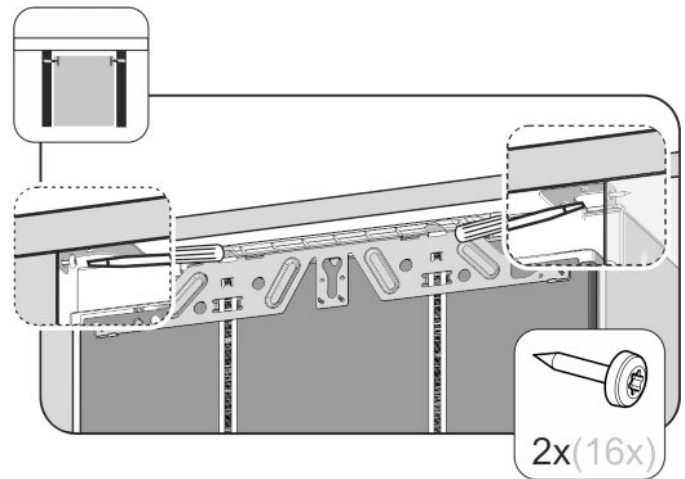


Fig. 16

- ▶ Pour une fixation latérale, visser l'équerre de fixation dans la niche avec une vis à droite et à gauche respectivement.

4.3.2 Monter la porte du placard

- ▶ Monter la poignée sur la porte du placard

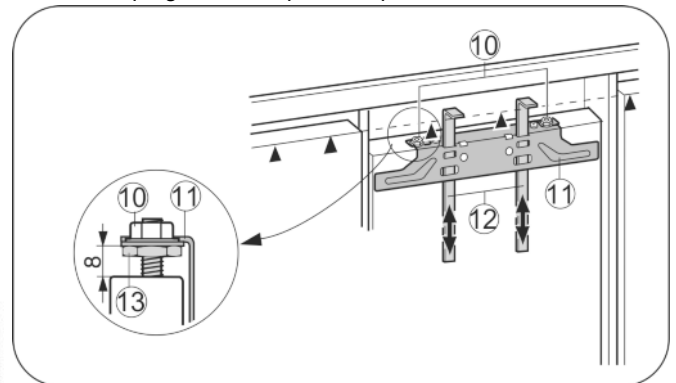


Fig. 17

- ▶ Vérifier le pré-réglage de 8 mm. (distance entre la porte de l'appareil et le bord inférieur de la traverse)
- ▶ Pousser les gabarits de montage Fig. 17 (12) vers le haut à hauteur de porte du placard. Bord inférieur de butée ▲ du gabarit de montage = bord supérieur de la porte du placard à monter.
- ▶ Dévisser la traverse de fixation Fig. 17 (11) au moyen des contre-écrous Fig. 17 (10).

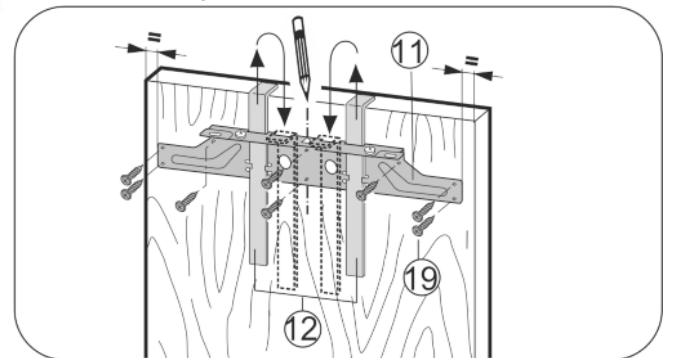


Fig. 18

- ▶ Accrocher la traverse de fixation Fig. 18 (11) avec les gabarits de montage Fig. 18 (12) du côté intérieur de la porte du placard.
- ▶ Aligner la traverse de fixation Fig. 18 (11) sur le milieu de la porte.*
- ▷ Les distances par rapport à l'arête extérieure sont identiques à gauche et à droite.*

Portes en panneaux de particules :

- ▶ Visser la traverse de fixation *Fig. 18 (11)* en utilisant au moins 6 vis *Fig. 18 (19)*.
- Portes à cassettes :**
- ▶ Visser la traverse de fixation *Fig. 18 (11)* en fixant 4 vis *Fig. 18 (19)* au bord.
- ▶ Tirer les accessoires de montage *Fig. 18 (12)* vers le haut et les enfoncer pivotées dans les trous situés à côté.

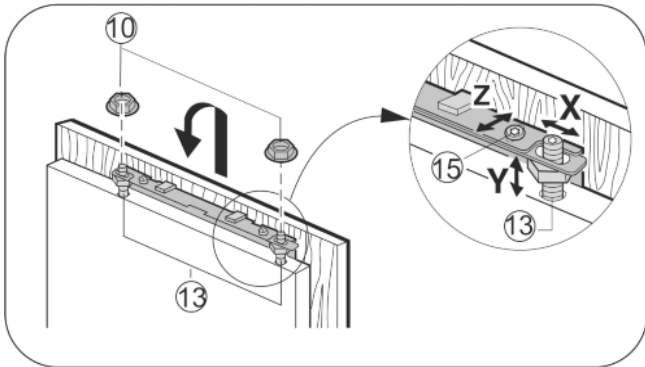


Fig. 19

- ▶ Accrocher la porte du placard sur les boulons d'ajustement, visser légèrement les contre-écrous sur les boulons d'ajustement.
- ▶ Fermer la porte.
- ▶ Vérifier la distance de la porte par rapport aux autres portes de placard.
- ▶ Aligner la porte du placard latéralement : pousser la porte du placard en direction de X.
- ▶ Ajuster la porte du placard à hauteur de Y et en l'inclinant sur le côté : régler les boulons d'ajustement *Fig. 19 (13)* à l'aide d'un tournevis.
- ▷ La porte du placard affleure avec les autres portes de placards.
- ▶ Serrer les contre-écrous *Fig. 19 (10)*.

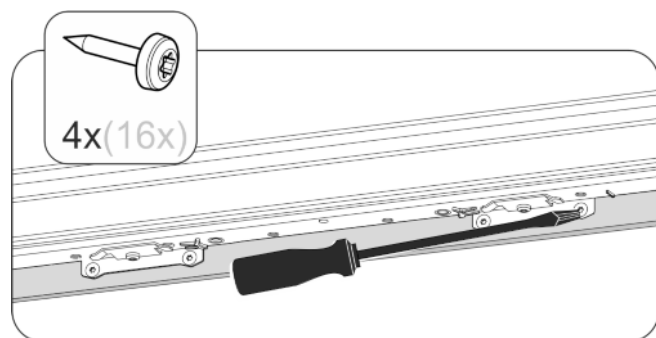


Fig. 20

- ▶ Visser la porte du placard sur la porte de l'appareil :
- ▶ Prépercer des trous de fixation dans la porte du placard (évent. pointer avec un burin).
- ▶ Visser la porte de l'appareil sur la porte du meuble à l'aide de vis à travers l'équerre de fixation.

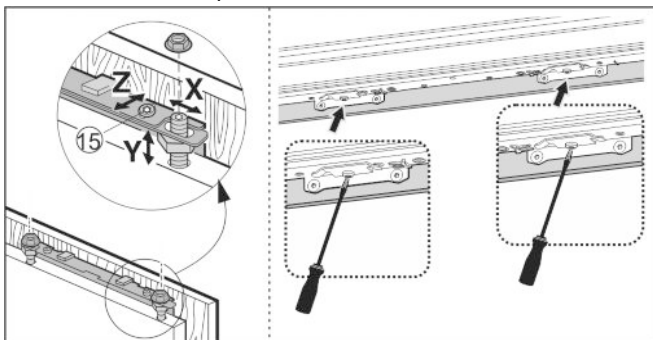


Fig. 21

- ▶ Aligner la porte du meuble à une profondeur de Z : desserrer les vis en haut et en bas de la porte, déplacer ensuite la porte.

- ▶ Ne pas faire buter les plots et lèvres d'étanchéité - important pour le bon fonctionnement !
- ▶ Régler une fente de 2 mm entre la porte du placard et le corps du placard.

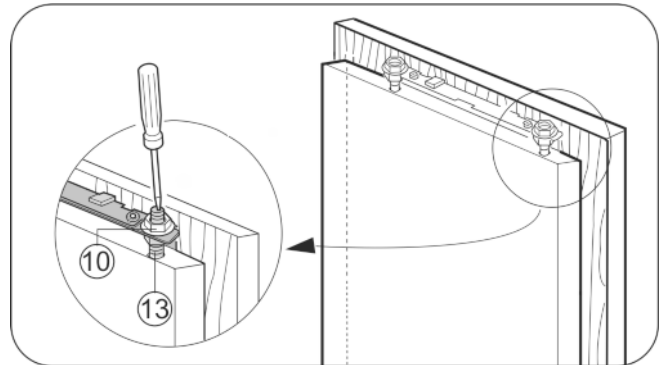
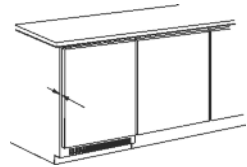


Fig. 22

- ▶ Vérifier la bonne fixation de la porte et la réajuster éventuellement.
- ▶ Serrer toutes les vis à fond.
- ▶ Serrer les contre-écrous *Fig. 22 (10)* avec une clé à six pans de 13, en maintenant les écrous de réglage *Fig. 22 (13)* avec un tournevis.

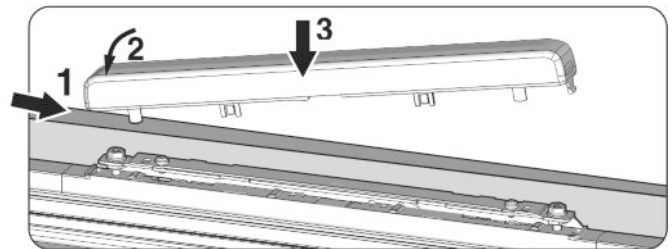


Fig. 23

- ▶ Poser le couvercle supérieur et le clipser.

Contrôler les points suivants afin d'être certain que l'appareil est installé correctement. Une installation incorrecte risque d'entraîner la formation de givre et de condensation d'eau ainsi que des dysfonctionnements.

- ▷ La porte doit fermer correctement
- ▷ La porte du placard ne doit pas être en contact avec le corps du placard.

4.4 Régler l'ajustement du joint de la porte

Un ajustement de la porte des appareils peut être nécessaire selon le poids des placards.

Faire attention à l'ajustement complet du joint de la porte au corps de l'appareil après le montage de la porte du placard.

Les possibilités d'ajustement se situent à droite et à gauche sous le porte-bouteilles sur la porte intérieure.

L'état de livraison est la position 0.

Les ajustements suivants sont possibles :

- Inclinaison $\pm 1^\circ$
- Ajustement vers le haut 4 mm
- Ajustement vers le bas 2 mm
- Ajustement vers la gauche et vers la droite de 2 mm

Mise en service

ATTENTION

Dysfonctionnement et risque d'endommagement !

- ▶ Ne recourir à l'ajustement de la porte de l'appareil que pour un ajustement à 100 pour cent du joint de la porte du tiroir coulissant au corps de l'appareil ; ne pas utiliser pour ajuster la porte de l'appareil.

Eventuellement contrôler la fermeture hermétique de la porte avec une lampe torche.

4.4.1 Ajuster l'inclinaison de la porte

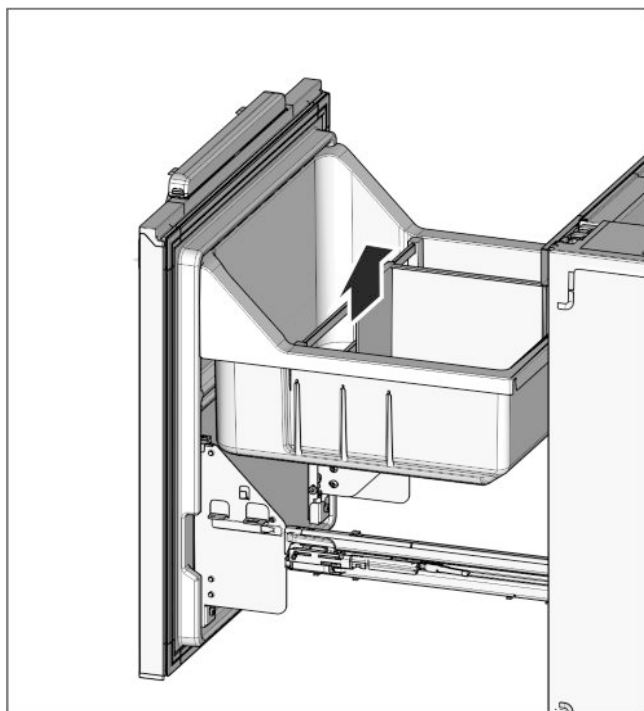


Fig. 24

Remarque

- ▶ Toujours réaliser l'ajustement des deux côtés, à gauche et à droite !

- ▶ Retirer le bac à légumes en le soulevant

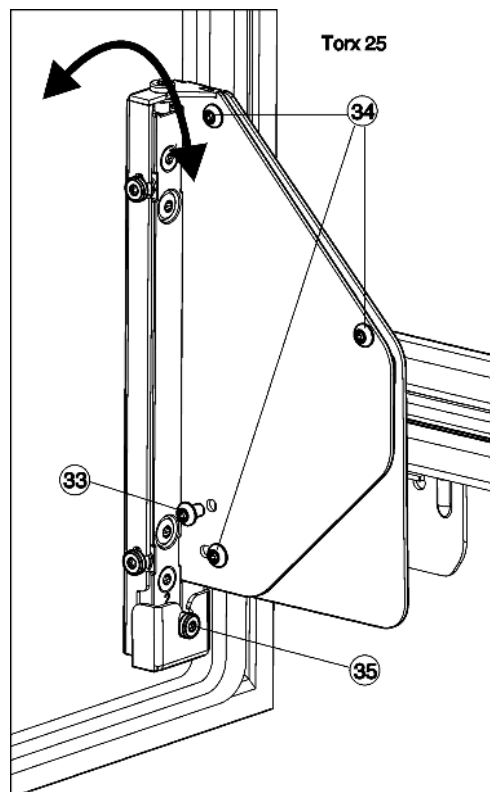


Fig. 25

- ▶ Dévisser entièrement les vis Fig. 25 (34).
- ▷ Les vis Fig. 25 (34) ne sont plus nécessaires, vous pouvez vous en débarrasser.
- ▶ Desserrer les vis Fig. 25 (34) d'1 à 2 tours.
- ▶ Tourner la vis d'ajustement Fig. 25 (35). Dans le sens des aiguilles d'une montre : la porte s'incline en s'éloignant du corps de l'appareil. Dans le sens contraire des aiguilles d'une montre : la porte s'incline vers l'appareil et s'éloigne du corps de l'appareil en bas.
- ▶ Revisser toutes les vis Fig. 25 (34) à fond après l'ajustement de l'inclinaison.

4.4.2 Compenser la position de la porte

Remarque

- ▶ Toujours réaliser l'ajustement des deux côtés, à droite et à gauche !

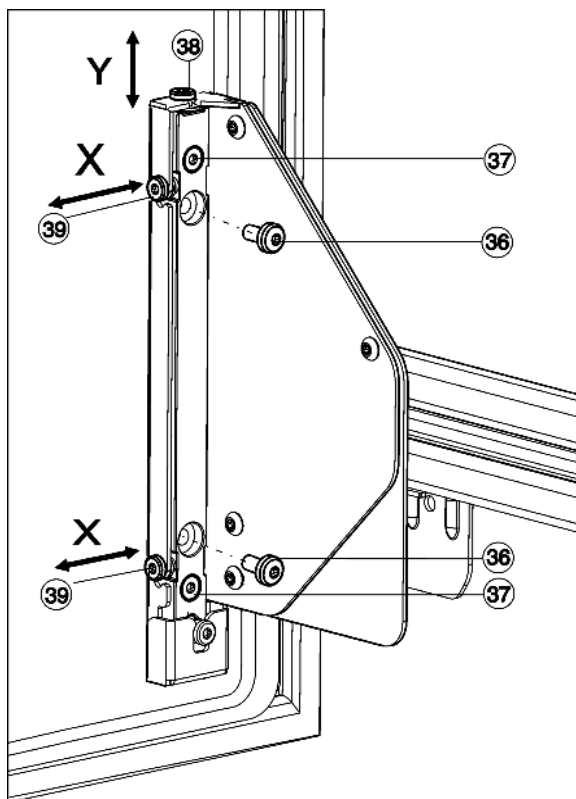


Fig. 26

Ajustement en hauteur, Y :

- ▶ Dévisser entièrement les vis Fig. 26 (36).
- ▷ Les vis Fig. 26 (36) ne sont plus nécessaires, vous pouvez vous en débarrasser.
- ▶ Dévisser les vis Fig. 26 (37) d'1 à 2 tours.
- ▶ Tourner la vis d'ajustement (38). Dans le sens des aiguilles d'une montre : la porte bouge de max. 4 mm vers le haut. Dans le sens contraire des aiguilles d'une montre : la porte bouge de max. 2 mm vers le bas.
- ▶ Revisser toutes les vis Fig. 26 (37) à fond.

ajustement latéral, X :

- ▶ Si les vis Fig. 26 (36) sont encore existantes, les dévisser entièrement.
- ▶ Dévisser les vis Fig. 26 (37) d'1 à 2 tours.
- ▶ Ajuster les vis d'ajustement Fig. 26 (39) selon la direction d'ajustement latérale souhaitée.
- ▶ Revisser les vis Fig. 26 (37) à fond après avoir effectué l'ajustement latéral.
- ▶ Replacer le porte-bouteilles Fig. 24 (32) et le bac à légumes Fig. 24 (31).

Remarque

Veiller à insérer et à emboîter correctement le bac à légumes, sinon la porte ne se ferme pas correctement.

- ▶ Aligner le bac à légumes par rapport à la porte interne.

4.5 Eliminer l'emballage



AVERTISSEMENT

Risque d'étouffement avec les films et matériaux d'emballage !

- ▶ Ne pas laisser les enfants jouer avec les matériaux d'emballage.

L'emballage est fabriqué en matériaux recyclables :

- carton ondulé / carton
- pièces en polystyrène expansé
- films et sachets en polyéthylène
- colliers de serrage en polypropylène



- cadres en bois cloués avec plaque de polyéthylène*

- ▶ Déposer les matériaux d'emballage à un centre officiel de collecte des déchets.

4.6 Brancher l'appareil

ATTENTION

Raccordement incorrect !

Détérioration de l'électronique.

- ▶ Ne pas utiliser d'onduleurs îlot.
- ▶ Ne pas utiliser de prise économie d'énergie.



AVERTISSEMENT

Raccordement incorrect !

Risque d'incendie.

- ▶ Ne pas utiliser de rallonge électrique.
- ▶ Ne pas utiliser de barres de distribution.

Le type de courant (courant alternatif) et la tension au lieu d'emplacement doivent coïncider avec les indications sur la plaque signalétique (voir Vue d'ensemble de l'appareil).

La prise de courant doit être mise à la terre et protégée de façon électrique en bonne et due forme. Le courant de déclenchement du fusible doit se situer entre 10 A et 16 A.

La prise de courant doit être bien accessible afin de pouvoir débrancher rapidement l'appareil en cas d'urgence. Elle doit se situer en dehors de la partie arrière de l'appareil.

- ▶ Vérifier l'alimentation électrique.
- ▶ Enficher la prise de courant.



4.7 Activer l'appareil

- ▶ Ouvrir la porte.
- ▶ Appuyez sur la touche marche/arrêt Fig. 2 (1).
- ▷ L'affichage de température s'allume. L'appareil est enclenché.
- ▷ Lorsque le display « affiche DEMO, » le mode de démonstration est activé. S'adresser au S.A.V.



5 Commande

5.1 Verrouillage enfants

Avec le verrouillage enfants vous pouvez assurer que vos enfants ne coupent pas l'appareil par inadvertance en jouant.



5.1.1 Réglage de la sécurité enfants

- ▶ Activer le mode de réglage : appuyer env. 5 sec. sur la touche SuperCool Fig. 2 (2).
- ▷ L'affichage indique 5.
- ▷ Le symbole Menu Fig. 2 (9) est allumé.
- ▶ Sélectionner **c** avec la touche de réglage Fig. 2 (3).
- ▶ Pour confirmer, appuyer brièvement sur la touche SuperCool Fig. 2 (2).

Lorsque l'affichage indique **cl** :

- ▶ appuyer brièvement sur la touche SuperCool Fig. 2 (2) pour activer la sécurité enfants.



- ▷ Le symbole Sécurité enfants Fig. 2 (7) est allumé. L'affichage **c** clignote.

Lorsque l'affichage indique **cl0** :

Commande

- ▶ appuyer brièvement sur la touche SuperCool Fig. 2 (2) pour désactiver la sécurité enfants.
 - ▷ Le symbole Sécurité enfants Fig. 2 (7) s'éteint. L'affichage **c** clignote.
 - ▶ Désactiver le mode de réglage : appuyer sur la touche On/Off Fig. 2 (1).
- ou-**
- ▶ Attendre 5 min.
 - ▷ L'affichage de température indique à nouveau la température.

5.2 Alarme de porte

Si la porte reste ouverte pendant plus de 60 secondes, l'avertisseur sonore retentit.

L'avertisseur sonore s'arrête automatiquement lorsque la porte est refermée.



5.2.1 Arrêter l'alarme de porte

L'avertisseur sonore peut être arrêté lorsque la porte est ouverte. Le signal restera éteint aussi longtemps que la porte est ouverte.

- ▶ Appuyer sur la touche Alarme Fig. 2 (4).
- ▷ L'alarme de porte s'arrête.

5.3 Mode Sabbath

Cette fonction respecte les croyances religieuses lors du sabbat et les traditions de la foi juive. Si le mode sabbat est activé, certaines fonctions de l'électronique de commande sont désactivées. Après le réglage du mode sabbat, vous ne devez plus vous soucier des voyants, des chiffres, des symboles, des affichages, des messages d'alarme et des ventilateurs. Le cycle de dégivrage fonctionne seulement à l'heure programmée, sans tenir compte de l'utilisation du réfrigérateur. Après une coupure de courant, l'appareil se remet automatiquement en mode sabbat.

La liste des appareils certifiés Star-K figure sous www.star-k.org/appliances.



AVERTISSEMENT

Risque d'intoxication alimentaire !

Ce message n'est pas enregistré en cas de coupure de courant pendant le mode Sabbath. Une fois la coupure de courant terminée, l'appareil continue de fonctionner en mode Sabbath. Lorsque ce mode prend fin, le système n'émet pas de message relatif à la coupure de courant dans l'écran d'affichage de la température.

En cas de coupure de courant pendant le mode Sabbath :

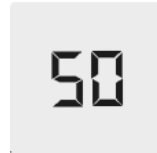
- ▶ vérifier la qualité des aliments. Ne pas consommer d'aliments décongelés !

- Toutes les fonctions sont bloquées jusqu'à l'extinction du mode sabbat.
- Si les fonctions SuperFrost, SuperCool, la ventilation etc. sont activées lorsque le mode Sabbath est en marche, elles restent actives.
- L'appareil n'émet pas de signal sonore et n'affiche pas d'avertissement/de réglage dans l'écran d'affichage de la température (par ex. alarme de température, alarme porte ouverte)
- L'éclairage intérieur est désactivé.

5.3.1 Réglage du mode Sabbath

- ▶ Activer le mode de réglage : appuyer env. 5 secondes sur la touche SuperCool Fig. 2 (2).
- ▷ **5** clignote dans l'affichage.

- ▷ Le symbole Menu Fig. 2 (9) est allumé.
- ▶ Pour appeler la fonction Mode Sabbath, appuyer brièvement sur la touche SuperCool Fig. 2 (2).
- ▷ **5** clignote sur l'affichage.
- Si l'affichage indique **SI** :
- ▶ **Pour activer** le mode Sabbath, appuyer brièvement sur la touche SuperCool Fig. 2 (2).
- Si l'affichage indique **50** :
- ▶ **Pour désactiver** le mode Sabbath, appuyer brièvement sur la touche SuperCool Fig. 2 (2).



- ▶ Désactiver le mode de réglage : appuyer sur la touche On/Off Fig. 2 (1).

-ou-

- ▶ Attendre 5 minutes.

- ▷ L'affichage de la température indique le symbole mode Sabbath tant que le mode Sabbath Fig. 2 (8) est activé.
- ▷ Le mode Sabbath se désactive automatiquement après 120 heures s'il n'a pas été désactivé manuellement auparavant.

5.4 Refroidir des aliments

La température la plus froide règne juste au-dessus des bacs à légumes et au niveau de la paroi arrière. La zone la plus chaude est celle dans la partie supérieure avant et dans la porte.

Remarque

- ▶ Le tiroir coulissant avec porte-bouteilles et bac à légumes peut être chargé de 20 kg au maximum.
- ▶ Toujours placer les aliments facilement périssables comme les plats préparés, la viande et la charcuterie dans l'espace central dans la zone la plus froide. Placer le beurre et les conserves dans la partie supérieure. (voir Vue d'ensemble de l'appareil)
- ▶ Pour le conditionnement, utiliser des récipients réutilisables en plastique, métal, aluminium ou verre et du film transparent.
- ▶ Toujours conserver les liquides et les aliments qui prennent ou dégagent facilement les odeurs ou le goût dans des récipients fermés ou couverts.
- ▶ Ne pas entreposer les aliments trop près les uns des autres afin que l'air puisse circuler.

5.5 Stockage d'aliments dans le réfrigérateur et règles relatives à l'hygiène des aliments

La consommation croissante de plats cuisinés à l'avance et d'autres aliments facilement périssables, qui réagissent de manière sensible en cas d'interruption de la chaîne du froid, requièrent une maîtrise exacte de la température lors du transport et du stockage. Dans les foyers, l'utilisation correcte du réfrigérateur et le respect précis de règles d'hygiène strictes contribuent sensiblement à l'amélioration de la durée de conservation des aliments.

5.5.1 Respect de la température

- ▶ Entreposer les aliments les plus sensibles dans la zone la plus froide de l'appareil comme indiqué sur l'illustration.
- ▶ Attendre le refroidissement complet des aliments (ex. soupe) avant de les stocker dans l'appareil.
- ▶ Éviter d'ouvrir la porte trop fréquemment.
- ▶ Respecter les règles relatives à l'hygiène des aliments

5.5.2 Règles relatives à l'hygiène des aliments

- ▶ Sortir les aliments de leur emballage extérieur avant de les entreposer dans le réfrigérateur (exemple : emballage des packs de yaourts).
- ▶ Toujours emballer les aliments séparément pour éviter toute "contamination" entre les aliments.
- ▶ Ranger les aliments de sorte à ce que l'air puisse circuler librement entre ces derniers.
- ▶ Avoir recours aux instructions de service, surtout pour les questions d'entretien.
- ▶ Nettoyer régulièrement l'intérieur de l'appareil avec un détergent (les pièces métalliques avec un produit non-oxydant).

5.6 Réglage de la température

La température est fonction des facteurs suivants :

- la fréquence d'ouverture de la porte
- La température de la pièce dans laquelle se trouve l'appareil
- le type, la température et la quantité d'aliments

Réglage de température recommandé : 5 °C

La température peut être continuellement modifiée. Lorsque la position 2 °C est atteinte, un retour est effectué à 9 °C.

- ▶ Appeler la fonction de température : appuyer sur la touche de réglage Fig. 2 (3).
- ▷ La valeur réglée jusqu'ici clignote dans l'affichage de la température.
- ▶ Modifier la température par incrément de 1 °C : appuyer sur la touche de réglage Fig. 2 (3) jusqu'à ce que la température souhaitée apparaisse dans l'affichage de température.
- ▶ Modifier la température en continu : maintenir la touche de réglage enfoncée.
- ▷ Pendant le réglage, la valeur clignote.
- ▷ Env. 5 secondes après la dernière pression sur la touche, le nouveau réglage est adopté et la température effective est à nouveau affichée. . La température à l'intérieur adopte lentement à la nouvelle valeur.



5.7 SuperCool

Avec SuperCool, passez à la vitesse supérieure en matière de refroidissement. Vous obtenez ainsi des températures de réfrigération plus basses. Utilisez SuperCool pour refroidir rapidement de grandes quantités d'aliments.



Lorsque SuperCool est allumé, le ventilateur* peut fonctionner. L'appareil fonctionne à sa puissance de refroidissement maximale, le groupe frigorifique peut de ce fait être temporairement plus bruyant.

SuperCool entraîne une consommation d'énergie un peu plus élevée.

5.7.1 Rafraîchir des aliments avec la fonction SuperCool

- ▶ Appuyer brièvement sur la touche SuperCool Fig. 2 (2).
- ▷ Le symbole SuperCool Fig. 2 (10) s'allume dans l'affichage.
- ▷ La température de réfrigération descend à sa valeur la plus basse. La fonction SuperCool est activée.
- ▷ La fonction SuperCool se désactive automatiquement après 12 heures. L'appareil continue de fonctionner en mode normal d'économie d'énergie.

5.7.2 Désactiver prématurément la fonction SuperCool

- ▶ Appuyer brièvement sur la touche SuperCool Fig. 2 (2).
- ▷ Le symbole SuperCool Fig. 2 (10) s'éteint dans l'affichage.
- ▷ La fonction SuperCool est désactivée.

5.8 Beurrier

Ouvrir / fermer le beurrier

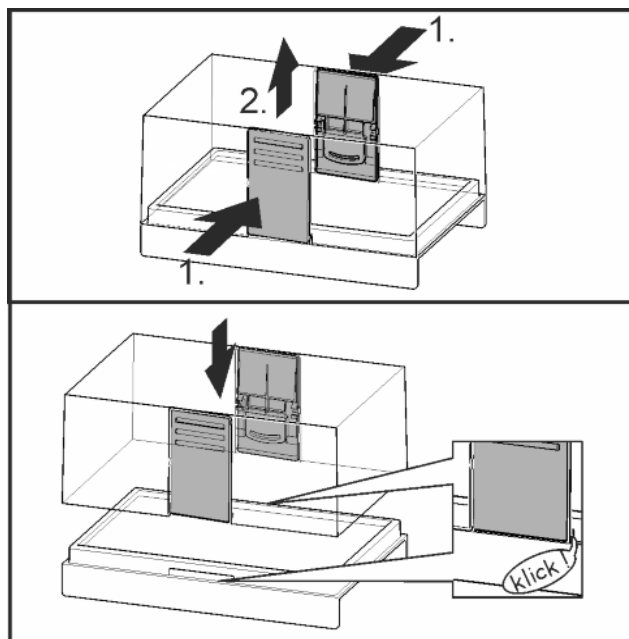


Fig. 27

Désassembler le beurrier

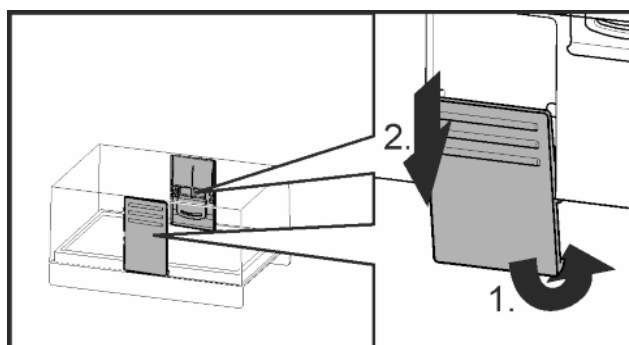
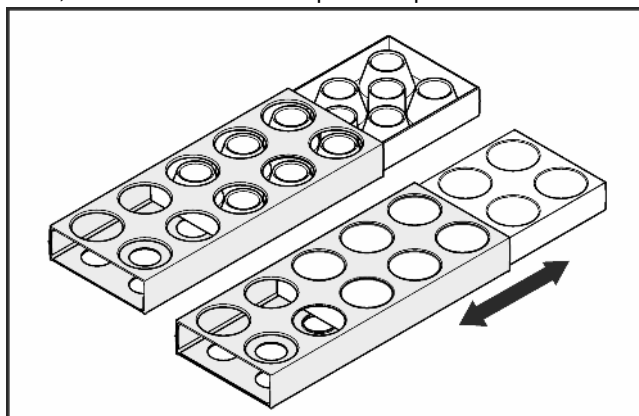


Fig. 28

- ▶ Le beurrier peut être désassemblé pour le nettoyage.

5.9 Casier à œufs

Le casier à œufs peut être étendu et retourné. Les deux parties du casier à œufs peuvent être utilisées pour indiquer les différences, comme la date d'achat par exemple.



- ▶ Utiliser la partie supérieure pour garder les œufs de poule.
- ▶ Utiliser la partie inférieure pour garder les œufs de caille.

5.10 Déplacer les baguettes de maintien

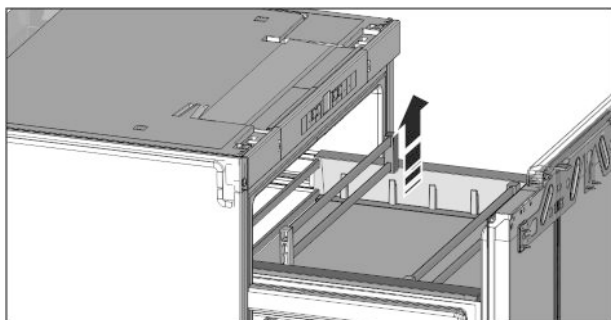


Fig. 29

- Prendre les baguettes de maintien à droite et à gauche et les enlever avec précaution vers le haut puis les enfoncer dans les nouvelles positions d'accueil jusqu'à entendre un léger encliquetage.

5.11 Subdiviser le bac à légumes

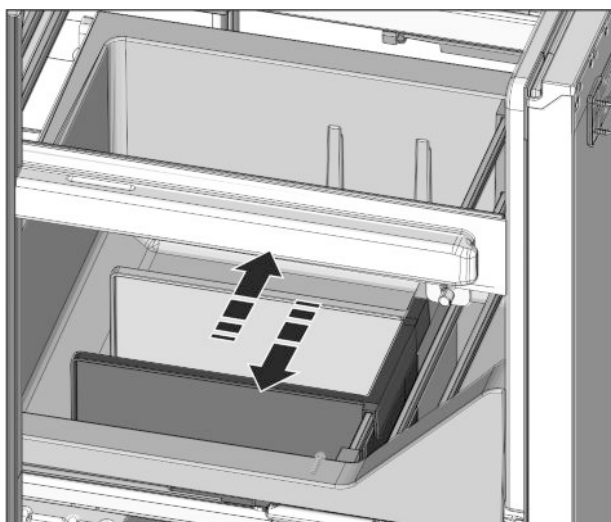


Fig. 30

- Il est possible de subdiviser le bac à légumes avec la cloison de séparation. Introduire la cloison de séparation dans les barrettes de guidage ; pour la sortir, tirer simplement vers le haut.

5.12 Rangement dans la Lift-Up-Box*

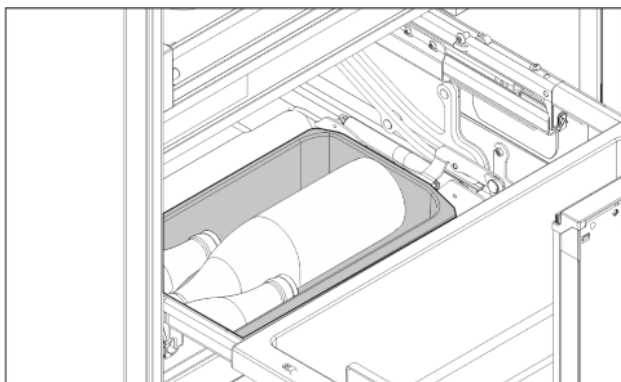


Fig. 31

- Des bouteilles et des emballages non ouverts et bien fermés peuvent être rangés dans la Lift-Up-Box.

Remarque

- Charger la Lift-up Box avec 4 kg maximum.

6 Entretien

6.1 Nettoyage de l'appareil



AVERTISSEMENT

Risque de blessures et d'endommagement émanant de la vapeur très chaude !

La vapeur chaude peut provoquer des brûlures et endommager les surfaces.

- Ne pas utiliser d'appareils de nettoyage à la vapeur !

ATTENTION

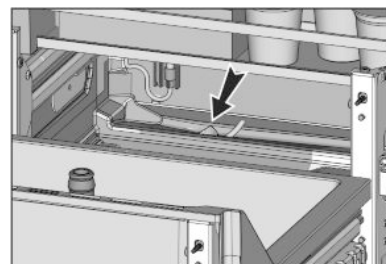
Un nettoyage incorrect endommage l'appareil !

- Ne jamais utiliser de produits de nettoyage concentrés.
- Ne pas utiliser d'éponges à récurer ou abrasives ni de laine d'acier.
- Ne pas utiliser de produit nettoyant agressif, abrasif, granuleux ou contenant du chlore ou de l'acide.
- Ne pas utiliser de solvants chimiques.
- Ne pas détériorer ou enlever la plaquette signalétique située sur la paroi intérieure de l'appareil. Ceci est important pour le S.A.V.
- Ne pas arracher, plier ou endommager de câbles ou d'autres composants.
- Ne pas faire pénétrer d'eau dans le canal d'évacuation, la grille d'aération et les composants électriques lors du nettoyage.
- Utiliser des chiffons doux et un détergent courant d'une valeur pH neutre.
- Pour l'intérieur de l'appareil, utiliser uniquement des détergents et des produits d'entretien non nocifs pour les aliments.

- **Vider l'appareil.**
- **Débrancher la prise.**



- **Grille d'aération et de ventilation** nettoyer régulièrement.
- Nettoyez à la main les **surfaces intérieures et extérieures en matière synthétique** avec de l'eau tiède et un peu de détergent.
- Nettoyer l'**orifice d'écoulement** : à l'aide d'un fin ustensile, par ex. un coton-tige, supprimer les dépôts.



- La plupart des **éléments d'équipement** peuvent être démontés pour le nettoyage : voir dans le chapitre correspondant.

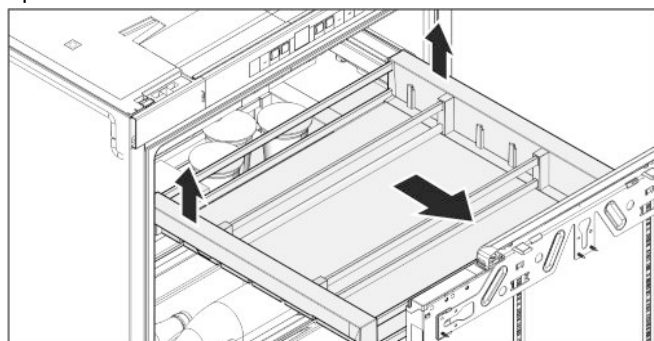


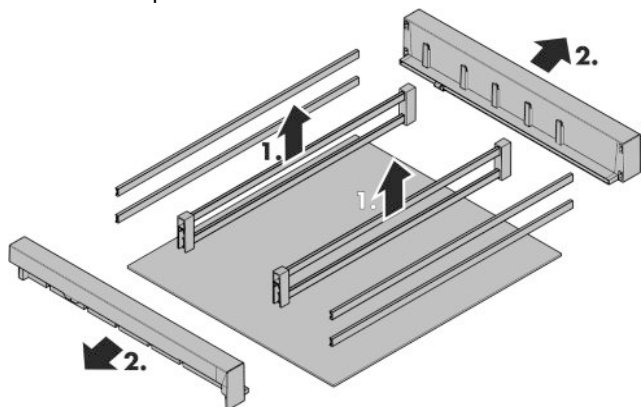
Fig. 32

- **Enlever la tablette de rangement** : enlever vers l'avant et en soulevant à l'arrière selon le schéma.

Remarque

► Si la tablette de rangement ne se laisse pas sortir aussi loin qu'au début alors retirer entièrement les rails télescopiques. Les glissières des rails télescopiques se réajustent et la sortie maximale est de nouveau possible.

► **Glissières télescopiques** : nettoyer uniquement avec un chiffon humide. La graisse dans les rails sert à la lubrification et ne doit pas être enlevée.



► **Démonter la tablette** : soulever les barres de maintien internes, extraire les supports. Les barres de maintien avant et arrière ainsi que le fond en verre restent libres.

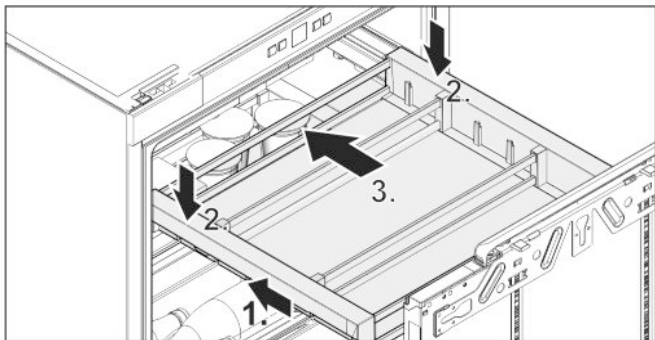


Fig. 33

► **Introduire la tablette de rangement** : enchâsser les rails télescopiques.
► Placer la tablette de rangement sur les rails télescopiques, enfoncer et faire encliqueter de façon audible.

Après le nettoyage :

► Frotter l'appareil et les éléments d'équipement pour les sécher.
► Rebrancher l'appareil et l'enclencher de nouveau.

6.2 S.A.V.

Vérifier d'abord si vous pouvez résoudre vous-même la panne (voir Dysfonctionnements). Si ce n'est pas le cas, adressez-vous au S.A.V. Vous trouverez l'adresse du S.A.V. dans le répertoire S.A.V. fourni avec votre appareil.



AVERTISSEMENT

Risque de blessures dû à une réparation incorrecte !

► Ne faire effectuer les réparations et interventions sur l'appareil et la ligne de réseau qui ne sont pas explicitement nommés (voir Entretien) que par le S.A.V.

► Relever la désignation de l'appareil Fig. 34 (1), le n° de service Fig. 34 (2) et le n° de série Fig. 34 (3) sur la plaquette signalétique. Cette plaquette se trouve sur la paroi intérieure gauche de l'appareil.

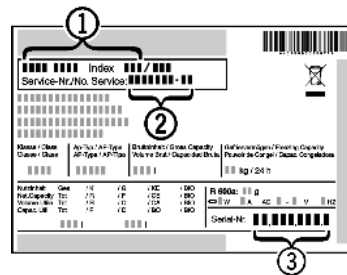


Fig. 34

► Informer le S.A.V. et lui communiquer la panne, la désignation de l'appareil Fig. 34 (1), le n° de service Fig. 34 (2) et le n° de série Fig. 34 (3).
▷ Ces informations vous permettront d'obtenir un service ciblé et rapide.
► Laisser l'appareil fermé jusqu'à l'arrivée du S.A.V.
▷ Les aliments resteront plus longtemps frais.
► Débrancher la fiche du secteur (ne pas tirer sur le câble de l'appareil) ou couper le fusible.

7 Dysfonctionnements

Votre appareil est construit et produit de façon à assurer sa sécurité de fonctionnement et une longue durée de vie. Si une panne devait cependant se produire en cours de fonctionnement, veuillez vérifier si elle est due à une erreur de manipulation. Dans ce cas, les coûts en résultant vous seront facturés même pendant la période de garantie. Vous pouvez résoudre vous-même les pannes suivantes :

L'appareil ne fonctionne pas.

→ L'appareil n'est pas enclenché.
► Enclencher l'appareil.
→ La fiche secteur n'est pas correctement enfoncée dans la prise.
► Contrôler la fiche secteur.
→ Le fusible de la prise n'est pas correct.
► Vérifier le fusible.

Le compresseur fonctionne lentement.

→ Le compresseur tourne à vitesse réduite si l'on a besoin de moins de froid. Même s'il fonctionne plus longtemps, il économise de l'énergie.
► Ceci est normal pour les modèles avec économie d'énergie.
→ La fonction SuperCool est activée.
► Pour refroidir rapidement les aliments, le compresseur fonctionne plus longtemps. Ceci est normal.*

Une LED clignote toutes les 5 secondes* plusieurs fois en bas à l'arrière de l'appareil (vers le compresseur).

→ Il y a un dysfonctionnement.
► S'adresser au S.A.V. (voir Entretien)

Les bruits sont trop forts.

→ Les compresseurs à vitesse variable* peuvent occasionner des bruits de fonctionnement divers en raison des différents niveaux de vitesse.
► Ce bruit est normal.

Un gargouillement et un clapotis.

→ Ce bruit provient du fluide réfrigérant qui circule dans le circuit frigorifique.
► Ce bruit est normal.

Un léger clic.

→ Le bruit se produit toujours lorsque le groupe frigorifique (le moteur) se met en marche ou s'arrête automatiquement.
► Ce bruit est normal.

Mise hors service

Un bourdonnement. Le bruit est brièvement plus fort lorsque le groupe frigorifique (le moteur) se met en marche.

- L'activation de la fonction SuperCool, l'introduction d'aliments frais ou l'ouverture prolongée de la porte font augmenter automatiquement la puissance frigorifique.
- ▶ Ce bruit est normal.
- La température ambiante est trop élevée.
- ▶ Solution : (voir 1.2)

Bruits de vibrations

- L'appareil n'est pas stable sur le sol. De ce fait, le fonctionnement du groupe frigorifique provoquera des vibrations sur les objets et les meubles situés près de l'appareil.
- ▶ Vérifier le montage et aligner éventuellement à nouveau l'appareil.
- ▶ Espacer les bouteilles et les récipients.

Un bruit d'écoulement au niveau de l'amortisseur de fermeture.

- Le bruit se produit lors de l'ouverture et de la fermeture de la porte.
- ▶ Ce bruit est normal.

L'affichage de température indique : F0 à F9.

- Il y a un dysfonctionnement.
- ▶ S'adresser au S.A.V. (voir Entretien)

L'affichage de la température est allumé : DEMO.

- Le mode démonstration est activé.
- ▶ S'adresser au S.A.V. (voir Entretien)

Les parois extérieures de l'appareil sont chaudes*.

- La chaleur du circuit frigorifique est utilisée pour éviter la condensation d'eau.
- ▶ Ceci est normal.

La température n'est pas assez froide.

- La porte de l'appareil n'est pas fermée correctement.
- ▶ Fermer la porte de l'appareil.
- L'aération et la ventilation sont insuffisantes.
- ▶ Dégager la grille d'aération et la nettoyer.
- La température ambiante est trop élevée.
- ▶ Solution : (voir 1.2) .
- l'appareil a été ouvert trop souvent ou trop longtemps.
- ▶ Attendre que la température nécessaire se rétablisse d'elle-même. Sinon, adressez-vous au S.A.V. (voir Entretien)
- la température est mal réglée.
- ▶ Régler la température sur plus froid et vérifier au bout de 24 h.
- L'appareil est placé trop près d'une source de chaleur (cuisinière, radiateur, etc.).
- ▶ Changer l'emplacement de l'appareil ou de la source de chaleur.
- l'appareil n'a pas été installé correctement dans la niche.
- ▶ Vérifier si l'appareil a été correctement installé et si la porte se ferme correctement.

Le joint de porte est défectueux ou doit être remplacé pour d'autres raisons.

- Le joint de porte peut être changé. Il peut être remplacé facilement sans aucun outil.
- ▶ S'adresser au service après-vente (voir Entretien):

L'appareil est givré ou de l'eau de condensation se forme.

- Le joint de la porte est susceptible de glisser hors de la rainure.
- ▶ Vérifier le bon positionnement du joint de porte dans la rainure.

8 Mise hors service

8.1 Couper l'appareil

- ▶ Appuyer sur la touche On/Off Fig. 2 (1) jusqu'à ce que le display s'obscurcisse. Relâcher le bouton.
- ▷ S'il est impossible d'éteindre l'appareil, cela signifie que la sécurité enfant est active (voir 5.1) .

8.2 Mise hors service

- ▶ Vider l'appareil.
- ▶ Couper l'appareil (voir Mise hors service).
- ▶ Sortir la fiche.
- ▶ Nettoyer l'appareil (voir 6.1) .



- ▶ Laisser la porte ouverte afin d'éviter toute formation de mauvaises odeurs.

9 Eliminer l'appareil

L'appareil contient encore des matériaux précieux et est à amener à un lieu de recyclage spécial. L'élimination d'anciens appareils est à réaliser correctement en respectant les prescriptions et lois en vigueur.



Veiller à ne pas endommager le circuit frigorifique de l'appareil pour empêcher au réfrigérant y contenu (indications sur la plaque signalétique) et à l'huile de s'échapper accidentellement.

- ▶ Rendre l'appareil inopérant.
- ▶ Débrancher l'appareil.
- ▶ Sectionner le câble de raccord.



Liebherr-Hausgeräte Ochsenhausen GmbH

Memminger Straße 77-79

88416 Ochsenhausen

Deutschland

home.liebherr.com