

Ksfd1820

Réfrigérateur armoire avec EasyFresh

◇ Plus



LIEBHERR

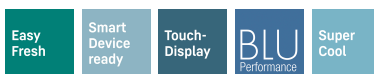
Appareil sur pieds

LIEBHERR

Ksfd1820

Réfrigérateur armoire avec EasyFresh

◇ Plus



← 60 →



Classe énergétique	
Cons. électrique annuelle/24h	98 / 0,268 kWh ¹
Volume total	399 l ²
Niveau sonore	35 dB(A) / B, SuperSilent
Classe climatique	SN-T (+10 °C à +43 °C)
Fréquence / tension	50-60 Hz / 220-240 V-
Puissance	1,2 A
Porte / Côtés	SteelFinish / Silver
Dimensions en cm (H / L / P)	185,5 / 59,7 / 67,5 ¹
Commandes	
Régulation électronique	Ecran tactile digital monochrome 2,4" derrière la porte Affichage digital de la température
Interface de connexion	Compatible Smart Home avec la SmartDeviceBox en option
Alarme de porte	visuelle et sonore
Réfrigérateur	
PowerCooling	PowerCooling FreshAir avec filtre à charbon
Contreporte	Balconnets de contreporte en ABS, bac à œufs, FlexCube
VarioSafe	oui
Range-bouteilles	Clayette porte-bouteilles
Eclairage intérieur	Eclairage plafonnier LED
Bac à Fruits	1 tiroir EasyFresh sur guides
Avantages d'équipement	
Ouverture de porte	Porte réversible
Joint de porte amovible	oui
EAN-Nr.	4016803130574

¹ La profondeur d'appareil indiquée augmente de 1,5 cm avec la mise en place de la pièce d'écartement mural qui permet d'atteindre la classe énergétique déclarée. Cela n'a aucune incidence sur le fonctionnement de l'appareil mais la consommation d'énergie est ainsi optimisée.

² Conformément au règlement UE 2019/2016, nous indiquons le volume total sous forme de nombre entier (arrondi à l'unité inférieure) et le volume des compartiments congélation et réfrigération avec un chiffre après la décimale.

Caractéristiques



EasyFresh

Notre compartiment EasyFresh garantit une fraîcheur semblable à celle du marché à votre domicile. Qu'il s'agisse de fruits ou de légumes non emballés, tout est stocké de manière optimale. Grâce à la fermeture étanche, l'humidité du compartiment est augmentée par la présence des aliments, ce qui permet de conserver la fraîcheur des aliments pendant une période prolongée.



SmartDeviceBox à installer ultérieurement

Vous voulez vous préparer pour l'avenir de la maison intelligente ? Votre Liebherr sera heureux de vous soutenir : vous pouvez l'équiper d'une SmartDeviceBox, ce qui lui permettra d'accéder à Internet. La SmartDeviceBox peut être installée en quelques étapes et vous ouvre dès aujourd'hui le monde des possibilités numériques de demain.



Écran tactile

Une simplicité touchante : l'écran tactile vous permet de commander votre Liebherr simplement et intuitivement. Toutes les fonctions sont clairement organisées sur l'écran. Une légère pression du doigt vous permet par exemple de sélectionner facilement des fonctions ou de vérifier la température de votre réfrigérateur.



SteelFinish

Vous souhaitez donner à votre cuisine une élégance froide ? Dans ce cas, optez pour un Liebherr avec une surface en SteelFinish. Le matériau colaminé avec brossage vertical est visuellement très similaire à l'acier inoxydable véritable, robuste et facile à nettoyer. Les parois latérales laquées argentées complètent parfaitement ce look élégant.



Poignée encastrée

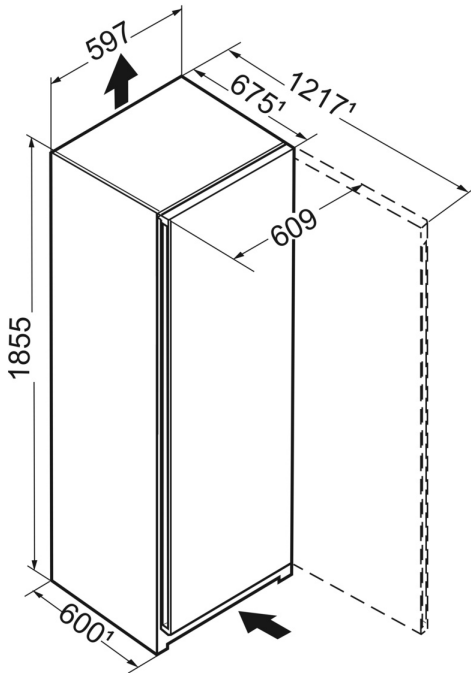
Spécial et fonctionnel : Grâce à la poignée encastrée, continue verticalement et positionnée de manière ergonomique, vous pouvez facilement ouvrir l'appareil. De plus, le design moderne et puriste permet une intégration parfaite dans votre cuisine sans poignée.



Système PowerCooling

Vous voulez être assuré que la fraîcheur est répartie de manière aussi uniforme que possible dans votre réfrigérateur ? Le système PowerCooling en est la garantie : le ventilateur puissant et silencieux distribue efficacement l'air froid dans l'ensemble du réfrigérateur.

Dessin technique



Les produits et leurs détails sont mis en scène à des fins publicitaires. Bien que nous nous efforcions de garantir l'exactitude de toutes les données et informations contenues dans ce dépliant, Liebherr se réserve le droit de procéder à des modifications sans préavis. Dans la mesure où les dimensions, les spécifications et les performances réelles de l'appareil sont d'une importance décisive, nous recommandons de vérifier les instructions de montage jointes à l'appareil concerné. Liebherr décline toute responsabilité en cas de dommages éventuels.
(16.02.2024)

