

# FNd 522i

Congélateur armoire NoFrost

◇ Plus



**G** Made  
in Germany

# LIEBHERR

Appareil sur pieds

**LIEBHERR**

## FNd 522i

Congélateur armoire NoFrost

◇ Plus

**G** Made  
in Germany



← 60 →



Classe énergétique	
Cons. électrique annuelle/24h	199 / 0,545 kWh <sup>1</sup>
Volume total	277 l <sup>2</sup>
Niveau sonore	36 dB(A) / C
Classe climatique	SN-T (+10 °C à +43 °C)
Fréquence / tension	50-60 Hz / 220-240 V-
Puissance	1,3 A 264,6 W
Porte / Côtés	Blanc / Blanc
Dimensions en cm (H / L / P)	185,5 / 59,7 / 67,5 <sup>3</sup>
<b>Commandes</b>	
Régulation électronique	Ecran tactile digital monochrome 2,4" derrière la porte Affichage digital de la température
Interface de connexion	Compatible Smart Home, SmartDeviceBox incluse
Alarme de porte	visuelle et sonore
Alarme de température	visuelle et sonore
<b>Congélateur</b>	
Nombre d'étoiles	****
Nombre de tiroirs	7 tiroirs avec guidage de tiroir intégré, VarioSpace Tiroir supérieur avec fonction d'inclinaison confortable
Pouvoir de congélation en 24 heures	18 kg
Autonomie	16 h
VarioSpace	oui
Bac à glaçons	1
<b>Avantages d'équipement</b>	
Ouverture de porte	Porte réversible
Joint de porte amovible	oui
EAN-Nr.	4016803131137

<sup>1</sup> La profondeur d'appareil indiquée augmente de 1,5 cm avec la mise en place de la pièce d'écartement mural qui permet d'atteindre la classe énergétique déclarée. Cela n'a aucune incidence sur le fonctionnement de l'appareil mais la consommation d'énergie est ainsi optimisée.

<sup>2</sup> Conformément au règlement UE 2019/2016, nous indiquons le volume total sous forme de nombre entier (arrondi à l'unité inférieure) et le volume des compartiments congélation et réfrigération avec un chiffre après la décimale.

## Caractéristiques



### NoFrost

Lorsque vous ouvrez votre compartiment de congélation, il est normal de vouloir voir vos aliments congelés et certainement pas de la glace ou du givre. NoFrost protège le compartiment de congélation contre le givrage indésirable, qui consomme beaucoup d'énergie et peut devenir assez coûteux. Avec NoFrost, il n'y a plus jamais de dégivrage long et fastidieux de votre compartiment de congélation, mais davantage de temps pour d'autres choses plus importantes et une



### Blanc

La surface SmartSteel rend directement visible la qualité haut de gamme de votre Liebherr, et en fait un véritable meuble design. La finition horizontale met parfaitement en valeur l'acier inoxydable et donne à la surface un éclat soyeux et un toucher agréable. Le revêtement anti-traces de doigts réduit non seulement la visibilité des traces de doigts, mais est aussi facile à nettoyer.



### SmartDeviceBox intégrée

Votre Liebherr se trouve bien évidemment dans votre cuisine, mais si vous le souhaitez, il peut aussi aller sur Internet à tout moment. La SmartDeviceBox intégrée ouvre la porte à tous les avantages de votre Smart Home. Il suffit de la brancher, de l'allumer et de connecter votre Liebherr au réseau via le réseau Wifi.



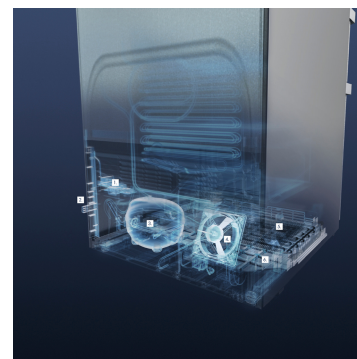
### Poignée encastrée

Spécial et fonctionnel : Grâce à la poignée encastrée, continue verticalement et positionnée de manière ergonomique, vous pouvez facilement ouvrir l'appareil. De plus, le design moderne et puriste permet une intégration parfaite dans votre cuisine sans poignée.



### Écran tactile

Une simplicité touchante : l'écran tactile vous permet de commander votre Liebherr simplement et intuitivement. Toutes les fonctions sont clairement organisées sur l'écran. Une légère pression du doigt vous permet par exemple de sélectionner facilement des fonctions ou de vérifier la température de votre réfrigérateur.

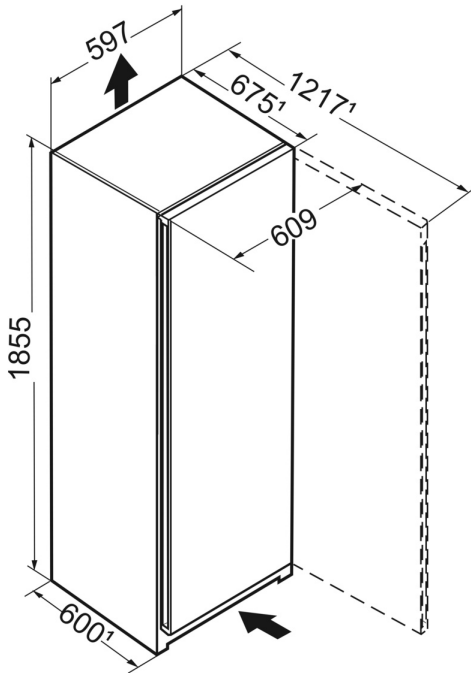


### Concept de socle

Vous souhaitez un réfrigérateur puissant, confortable et à la fois durable ? Si oui, alors les appareils Liebherr sont faits pour vous ! Notre technologie BluPerformance répond à tous ces besoins. Elle offre un volume généreux, une importante puissance de froid, le tout, en consommant très peu d'énergie. Et si vous tendez l'oreille ? Vous l'entendez à peine car il est aussi discret que performant.

## Dessin technique

---



---

Les produits et leurs détails sont mis en scène à des fins publicitaires. Bien que nous nous efforcions de garantir l'exactitude de toutes les données et informations contenues dans ce dépliant, Liebherr se réserve le droit de procéder à des modifications sans préavis. Dans la mesure où les dimensions, les spécifications et les performances réelles de l'appareil sont d'une importance décisive, nous recommandons de vérifier les instructions de montage jointes à l'appareil concerné. Liebherr décline toute responsabilité en cas de dommages éventuels.  
(29.02.2024)

