

# UG 1211

Congélateur encastrable et enchâssables sous plan  
Comfort



**LIEBHERR**

Appareil encastrable

**LIEBHERR**

## UG 1211

Congélateur encastrable et  
enchâssables sous plan

Comfort

Smart  
Frost

Vario  
Space

↑  
82  
↓



Type	Affleurant / Encastrable habillable sous plan
Classe énergétique	
Cons. électrique annuelle/24h	178 / 0,487 kWh
Volume total	100 l <sup>1</sup>
Niveau sonore	38 dB(A) / C
Classe climatique	SN,N,ST
Fréquence / tension	50 Hz / 220-240 V~
Puissance	1,3 A
Dimensions de niche en cm (H / L / P)	82 / 60 / min. 57
<b>Commandes</b>	
Régulation électronique	Régulation mécanique à molette
<b>Congélateur</b>	
Nombre d'étoiles	****
Nombre de tiroirs	3 tiroirs, VarioSpace
Pouvoir de congélation en 24 heures	5,8 kg
Autonomie	9 h
VarioSpace	oui
<b>Avantages d'équipement</b>	
Ouverture de porte	Porte réversible
EAN-Nr.	4016803135371

<sup>1</sup> Conformément au règlement UE 2019/2016, nous indiquons le volume total sous forme de nombre entier (arrondi à l'unité inférieure) et le volume des compartiments congélation et réfrigération avec un chiffre après la décimale.

## Caractéristiques



### SmartFrost

Grâce au SmartFrost, la corvée de dégivrage est fortement diminuée : l'évaporateur est noyé dans les parois de l'appareil. Ainsi la formation de givre est fortement limitée, les températures sont plus homogènes et constantes et l'entretien est facilité grâce à une cuve particulièrement lisse.



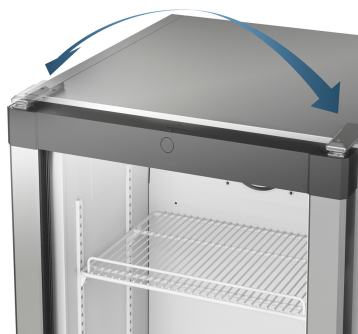
### FrostSafe

Avec FrostSafe, les tiroirs extra-hauts et amovibles sont entièrement fermés. Ainsi, lors de l'ouverture de l'appareil, le froid ne peut pas se dissiper aussi vite. La face transparente des tiroirs assure une vue d'ensemble optimale sur les produits congelés.



### VarioSpace

Dans tous les congélateurs dotés de NoFrost et SmartFrost, on peut facilement retirer les tiroirs et les panneaux de verre intermédiaires, situés en dessous. Le résultat, c'est VarioSpace –un système commode pour un espace de stockage supplémentaire, permettant de faire rapidement de la place pour les produits à congeler plus volumineux.

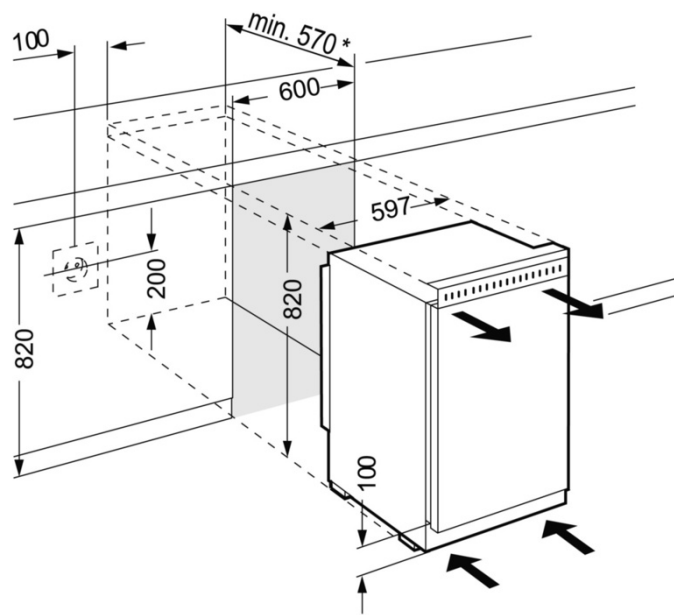


### Butée de porte réversible

Les appareils sont équipés en usine d'une butée de porte à droite. Comme il est possible de changer la butée de porte, l'appareil peut toujours être utilisé de façon optimale à l'emplacement choisi.

# Dessin technique

---



---

Les produits et leurs détails sont mis en scène à des fins publicitaires. Bien que nous nous efforcions de garantir l'exactitude de toutes les données et informations contenues dans ce dépliant, Liebherr se réserve le droit de procéder à des modifications sans préavis. Dans la mesure où les dimensions, les spécifications et les performances réelles de l'appareil sont d'une importance décisive, nous recommandons de vérifier les instructions de montage jointes à l'appareil concerné. Liebherr décline toute responsabilité en cas de dommages éventuels.  
(08.02.2024)

