

# UIK 1514

Réfrigérateur intégrable sous plan

Comfort



**LIEBHERR**

Appareil encastrable


**LIEBHERR**

## UIK 1514

Réfrigérateur intégrable sous plan  
Comfort

↑  
**82-88**  
↓



|                                       |   |
|---------------------------------------|---|
| Type                                  | Charnières autoporteuses / Encastrable sous plan                                    |
| Classe énergétique                    |  |
| Cons. électrique annuelle/24h         | 145 / 0,397 kWh   |
| Volume total                          | 119 l <sup>1</sup>  |
| Volume                                | Réfrigérateur : 104,8 l / Congélateur : 15 l  |
| Niveau sonore                         | 35 dB(A) / B, SuperSilent   |
| Classe climatique                     | SN,N,ST   |
| Fréquence / tension                   | 50 Hz / 220-240 V~  |
| Puissance                             | 1,2 A   |
| Dimensions de niche en cm (H / L / P) | 82-88 / 60 / min. 55  |
| <b>Commandes</b>                      |   |
| Régulation électronique               | Electronique MagicEye   |
|                                       | Affichage digital du réfrigérateur  |
| Alarme de porte                       | visuelle et sonore  |
| <b>Réfrigérateur</b>                  |   |
| Contreporte                           | Contreporte GlassLine Comfort avec socle en verre, bac à oeufs variable             |
| Eclairage intérieur                   | Eclairage LED   |
| Bac à Fruits                          | 1 maxi bac à fruits et légumes  |
| <b>Congélateur</b>                    |   |
| Nombre d'étoiles                      | ****  |
| Pouvoir de congélation en 24 heures   | 3 kg  |
| Autonomie                             | 9,7 h   |
| <b>Avantages d'équipement</b>         |   |
| Ouverture de porte                    | Porte réversible  |
| EAN-Nr.                               | 4016803135470   |

<sup>1</sup> Conformément au règlement UE 2019/2016, nous indiquons le volume total sous forme de nombre entier (arrondi à l'unité inférieure) et le volume des compartiments congélation et réfrigération avec un chiffre après la décimale.

## Caractéristiques



### Compartiment congélateur 4 étoiles

Dans le compartiment congélation 4 étoiles, les aliments frais peuvent être congelés et stockés à long terme. Des températures inférieures ou égales à -18 °C garantissent une gestion des provisions respectueuse des vitamines et des minéraux.



### SuperCool automatique

La fonction SuperCool automatique abaisse la température du réfrigérateur pour jusqu'à 12 heures à +2 °C – idéal pour un refroidissement rapide des aliments fraîchement stockés.



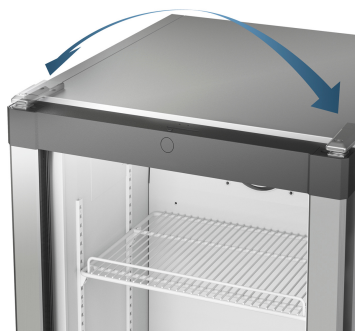
### Alarme de porte ouverte

Pour la protection sûre des aliments, l'alarme sonore retentit après 60 secondes d'ouverture de la porte.



### Bacs à légumes transparents

Les bacs à légumes transparents offrent beaucoup d'espace pour le stockage ordonné des fruits et légumes. De plus, ils sont faciles à nettoyer.



### Butée de porte réversible

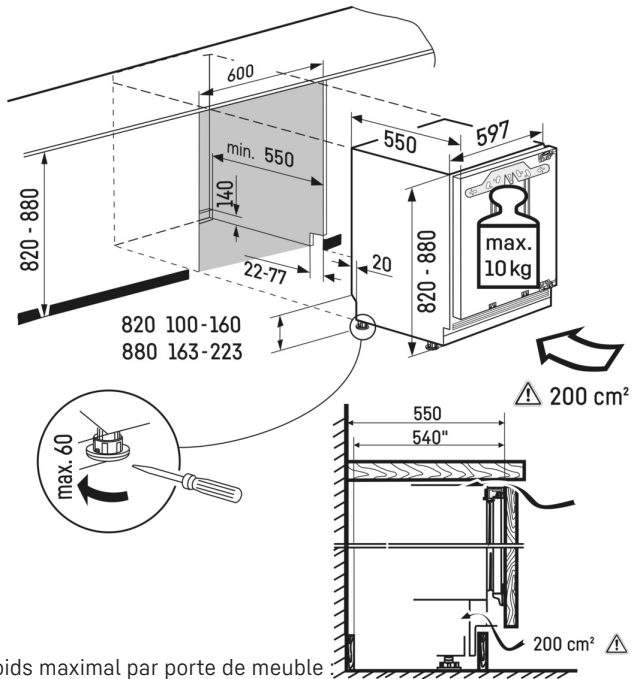
Les appareils sont équipés en usine d'une butée de porte à droite. Comme il est possible de changer la butée de porte, l'appareil peut toujours être utilisé de façon optimale à l'emplacement choisi.



### Montage par charnières autoporteuses

Les portes du meuble et de l'appareil sont connectées l'une à l'autre, la porte du meuble est directement fixée à la porte de l'appareil.

# Dessin technique



Poids maximal par porte de meuble :  
Partie réfrigération : 10 kg

Les produits et leurs détails sont mis en scène à des fins publicitaires. Bien que nous nous efforcions de garantir l'exactitude de toutes les données et informations contenues dans ce dépliant, Liebherr se réserve le droit de procéder à des modifications sans préavis. Dans la mesure où les dimensions, les spécifications et les performances réelles de l'appareil sont d'une importance décisive, nous recommandons de vérifier les instructions de montage jointes à l'appareil concerné. Liebherr décline toute responsabilité en cas de dommages éventuels.  
(30.01.2024)

