

UIKo 1550

Réfrigérateur intégrable sous plan
Premium



LIEBHERR

Appareil encastrable


LIEBHERR

UIKo 1550

Réfrigérateur intégrable sous plan
Premium

↑
82-88
↓



Type	Charnières autoporteuses / Encastrable sous plan
Classe énergétique	
Cons. électrique annuelle/24h	93 / 0,254 kWh
Volume total	132 l ¹
Niveau sonore	35 dB(A) / B, SuperSilent
Classe climatique	SN,N,ST
Fréquence / tension	50 Hz / 220-240 V~
Puissance	1,2 A
Dimensions de niche en cm (H / L / P)	82-88 / 60 / min. 55
Commandes	
Régulation électronique	Electronique MagicEye Affichage digital de la température
Alarme de porte	visuelle et sonore
Réfrigérateur	
Contreporte	, bac à oeufs variable, beurrier
Eclairage intérieur	Eclairage plafonnier LED
Bac à Fruits	1 maxi bac à fruits et légumes
Avantages d'équipement	
Ouverture de porte	Casier
EAN-Nr.	4016803135494

¹ Conformément au règlement UE 2019/2016, nous indiquons le volume total sous forme de nombre entier (arrondi à l'unité inférieure) et le volume des compartiments congélation et réfrigération avec un chiffre après la décimale.

Caractéristiques



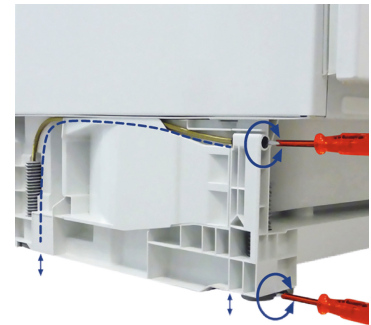
SuperCool automatique

La fonction SuperCool automatique abaisse la température du réfrigérateur pour jusqu'à 12 heures à + 2 °C - idéal pour un refroidissement rapide des aliments fraîchement stockés.



Alarme de porte ouverte

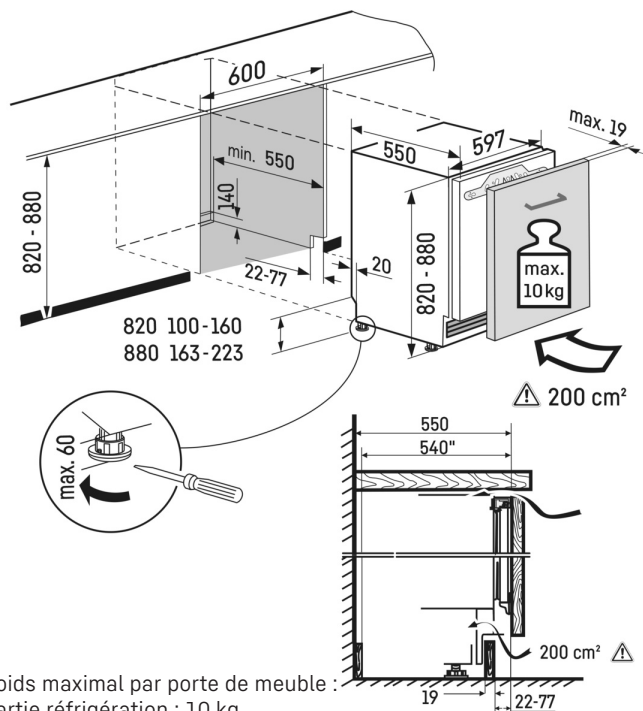
Pour la protection sûre des aliments, l'alarme sonore retentit après 60 secondes d'ouverture de la porte.



Socle Vario

Le Socle Vario permet un ajustement en hauteur et en profondeur aux meubles de cuisine. Les quatre pieds sont réglables à l'avant avec une course de réglage de 60 mm. De plus, la grille d'aération peut être ajustée de façon variable à la façade de la cuisine avec une course de déplacement de 55 mm.

Dessin technique



Poids maximal par porte de meuble :
Partie réfrigération : 10 kg

Les produits et leurs détails sont mis en scène à des fins publicitaires. Bien que nous nous efforcions de garantir l'exactitude de toutes les données et informations contenues dans ce dépliant, Liebherr se réserve le droit de procéder à des modifications sans préavis. Dans la mesure où les dimensions, les spécifications et les performances réelles de l'appareil sont d'une importance décisive, nous recommandons de vérifier les instructions de montage jointes à l'appareil concerné. Liebherr décline toute responsabilité en cas de dommages éventuels. (30.01.2024)

