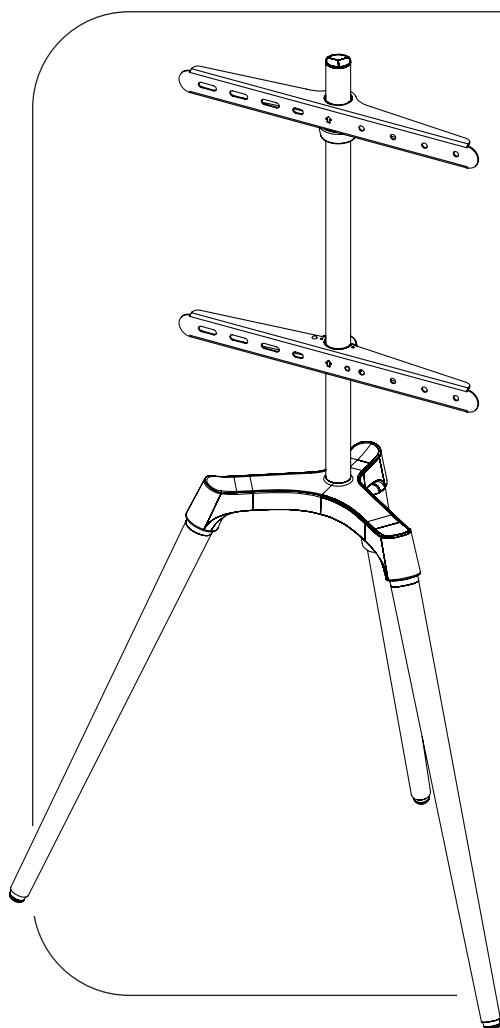


hama

00
118091

TV Stand

TV-Bodenständer



Operating Instructions

Bedienungsanleitung

Mode d'emploi

Instrucciones de uso

Руководство по эксплуатации

Istruzioni per l'uso

Gebruiksaanwijzing

Οδηγίες χρήσης

Instrukcja obsługi

Használati útmutató

Návod k použití

Návod na použitie

Manual de instruções

Kullanma kılavuzu

Manual de utilizare

Bruksanvisning

Käyttöohje

Ръководство за обслужване

GB

D

F

E

RUS

I

NL

GR

PL

H

CZ

SK

P

TR

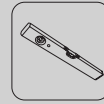
RO

S

FIN

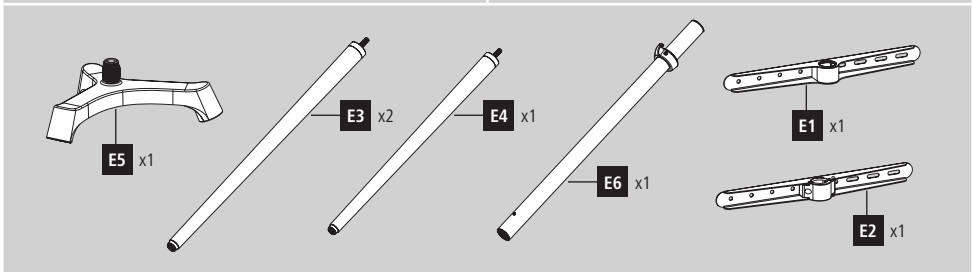
BG

Required tools / Benötigte Werkzeuge

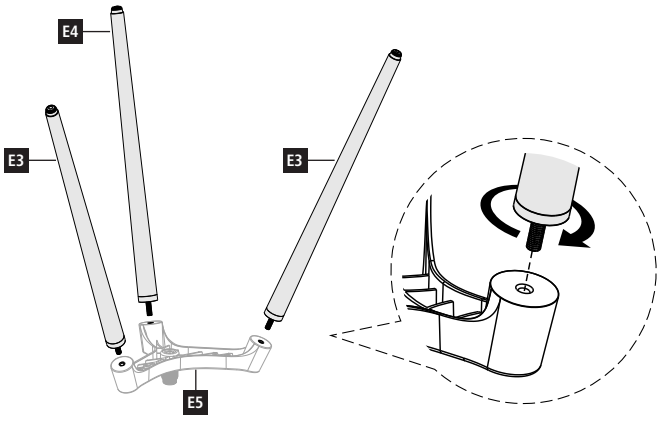


Installation kit / Montagesatz

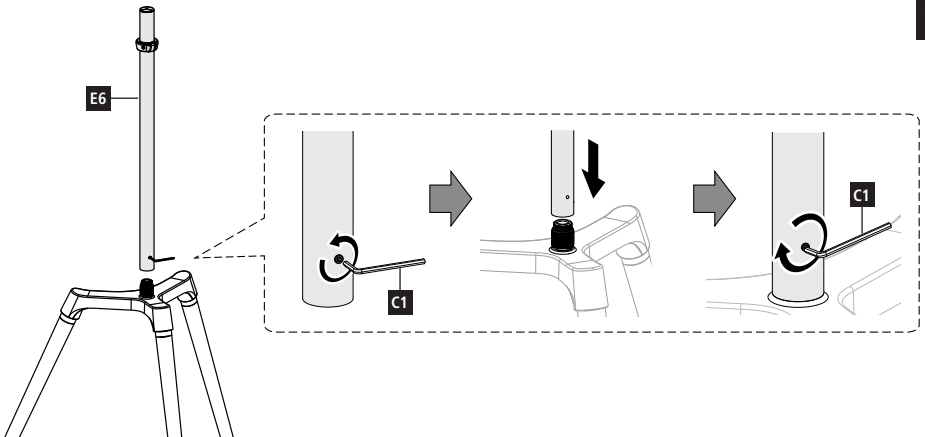
	(A1) M6x12 (x4)		(B1) M6/M8 (x4)
	(A2) M6x20 (x4)		(B2) Ø8x5 (x8)
	(A3) M8x12 (x4)		(B3) Ø8x10 (x8)
	(A4) M8x20 (x4)		(B4) Ø8x20 (x8)
	(A5) M8x30 (x4)		(C1) 3 mm (x1)
	(A6) M8x50 (x4)		(C2) 4 mm (x1)
	(A7) M4x12 (x4)		(D1) (x2)
	(A8) M4x20 (x4)		(D2) (x2)



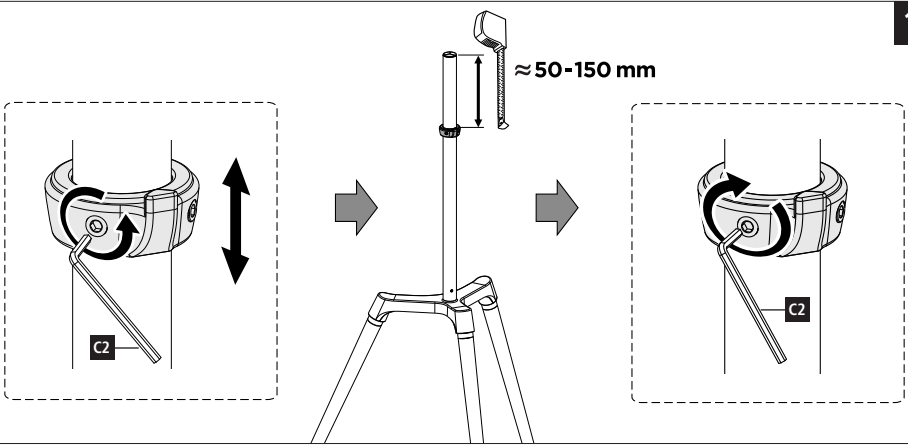
1a



1b

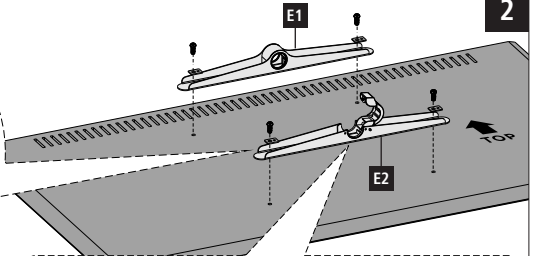
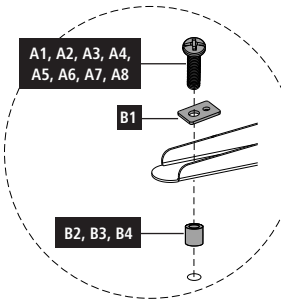


1c





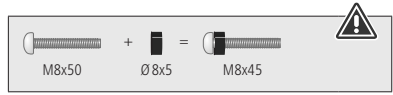
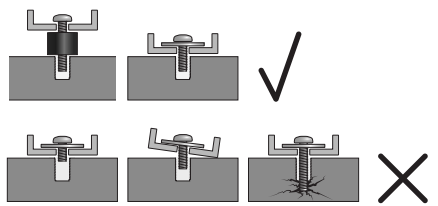
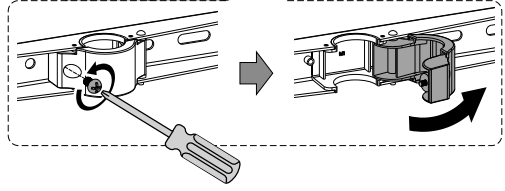
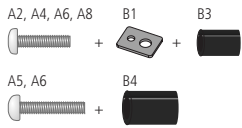
2



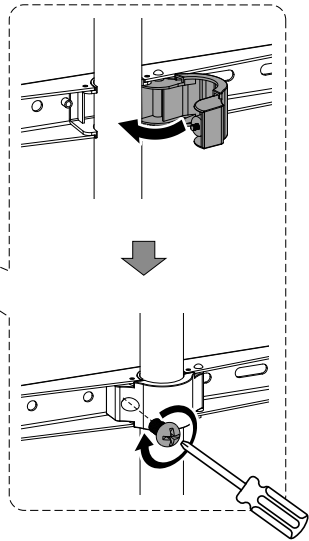
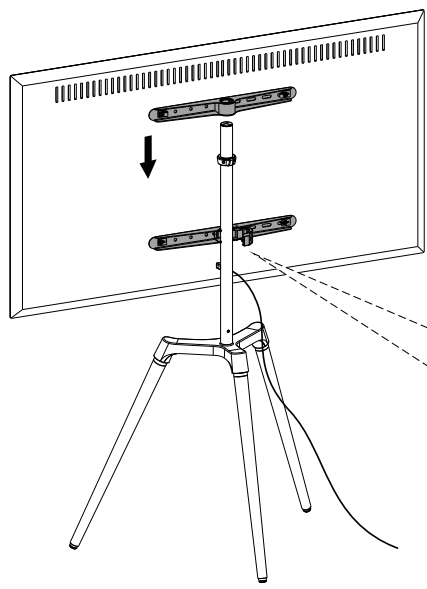
Flat TV backside /
flache TV-Rückseite

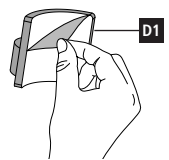
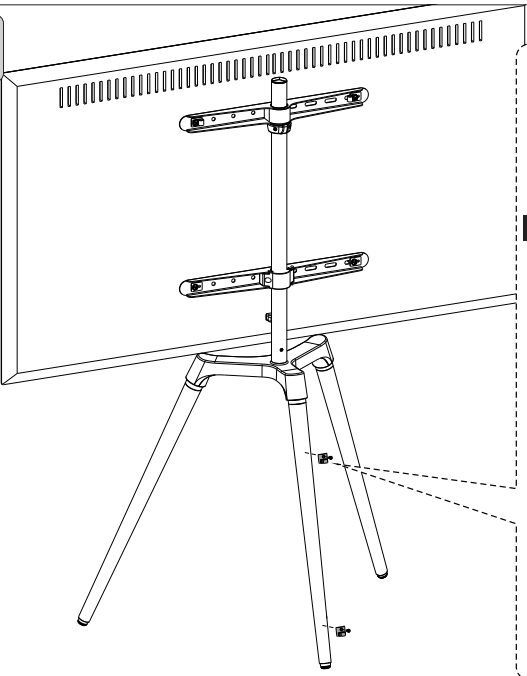


Curved TV backside /
gewölbte TV-Rückseite

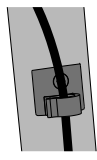
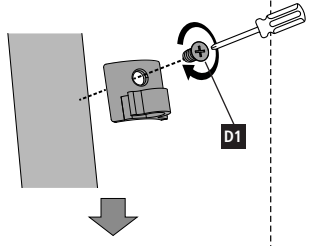


3





or / oder



Thank you for choosing a Hama product.

Take your time and read the following instructions and information completely. Please keep these instructions in a safe place for future reference. If you sell the device, please pass these operating instructions on to the new owner.

1. Explanation of Warning Symbols and Notes

Warning



This symbol is used to indicate safety instructions or to draw your attention to specific hazards and risks.

Note



This symbol is used to indicate additional information or important notes.

2. Package Contents

- TV Stand (1x)
- Installation kit (see contents, Fig. 1)
- These operating instructions

Note



Please check that the installation kit is complete before installing the TV Stand and ensure that none of the parts are faulty or damaged.

3. Safety Notes

Warning



- Please contact a qualified specialist before mounting the TV stand.
 - Maintain the necessary safety clearance around the attached load (depending on the model).
 - After the TV stand has been mounted, check that it is sufficiently secure and safe to use.
 - You should repeat this check at regular intervals (at least every three months).
 - In case of damage, remove the devices and do not continue to use the TV stand.
 - Ensure that the electrical cables are not crushed or damaged during installation.
 - Do not place loads on the TV stand that are heavier than the specified load bearing capacity, and do not exceed the specified maximum screen size.
 - Ensure that the load on the TV stand is symmetrically balanced.
- Place the product only on flat, non-slip surfaces that can bear the weight of the product and the device attached to it.
 - Check the general operational safety regularly, and make sure that the product and the device attached to it are positioned securely.
 - You should repeat this check at regular intervals (at least every three months).
 - In the event of damage to the product, remove the attached load and stop using the product.
 - Keep the packaging material out of the reach of children due to the risk of suffocation.
 - Dispose of packaging material immediately according to locally applicable regulations.
 - Do not modify the product in any way. Doing so voids the warranty.
 - Do not allow children to use the product for climbing.
 - Do not attach any other objects to the product.
- ## 4. Intended use and specifications
- The product is used for mounting flat panel displays for non-commercial, private household use.
 - The product is intended for indoor use only.
 - Use the TV stand for the intended purpose only.

Screen size:	81.0 - 165.0 cm (US: 32" - 65")
Mounting holes:	according to the VESA standard until 400x400
Loading capacity:	35 kg
Width:	77.6 cm
Height:	135 cm
Depth:	52.5 cm
Swivel range:	-/+ 70° (device-dependent)

5. Installation requirements and installation

Note



- Only mount the TV stand with the help of a second person! Get the support and help you need.
 - Ensure that no electrical cables are crushed or damaged during installation or adjusting.
 - Once you have mounted the product and the attached load, check that they are sufficiently secure and safe to use.
- Observe the other warnings and safety instructions.
 - Proceed step-for-step in accordance with the illustrated installation instructions (Fig. 1 ff.).
 - Slightly loosen the buckle (C2) using the tool included and adjust it to the ideal height for your TV set. (See Fig. 1c)
 - Then hand-tighten the buckle using the tool supplied. (See Fig. 1c)
 - Position the TV stand in the desired place.
 - First secure the TV support arms to the TV set's VESA holes (Fig. 2) and then hang the TV set in them (Fig. 3).

Note



- Given the multitude of terminal devices available on the market, we cannot describe all possible mounting options here.
- Please ensure that the bracket lays flat and evenly on the back of the television.
- Use the enclosed spacer to even out any unevenness on the back of the television.
- Ensure that all screws have the proper length and can be mounted until they are hand-tight (see Fig. 2).

6. Setting and maintenance

Warning



Only adjust the bracket with the help of a second person. Get the support and help you need.

- Check that the bracket is secure and safe to use at regular intervals (at least every three months). Only use water or standard household cleaners for cleaning.
- Make sure that the screws are tightened and that the safety device is locked (see Fig. 3).

7. Warranty Disclaimer

Hama GmbH & Co KG assumes no liability and provides no warranty for damage resulting from improper installation/mounting, improper use of the product or from failure to observe the operating instructions and/or safety notes.

Vielen Dank, dass Sie sich für ein Hama Produkt entschieden haben! Nehmen Sie sich Zeit und lesen Sie die folgenden Anweisungen und Hinweise zunächst ganz durch. Bewahren Sie diese Bedienungsanleitung anschließend an einem sicheren Ort auf, um bei Bedarf darin nachschlagen zu können. Sollten Sie das Gerät veräußern, geben Sie diese Bedienungsanleitung an den neuen Eigentümer weiter.

1. Erklärung von Warnsymbolen und Hinweisen

Warnung



Wird verwendet, um Sicherheitshinweise zu kennzeichnen oder um Aufmerksamkeit auf besondere Gefahren und Risiken zu lenken.

Hinweis



Wird verwendet, um zusätzlich Informationen oder wichtige Hinweise zu kennzeichnen.

2. Packungsinhalt

- TV-Stand
- Montagesatz (Inhalt siehe Abb. 1)
- diese Bedienungsanleitung

Hinweis



Bitte prüfen Sie vor der Installation des TV-Stands das Montage-Set auf Vollständigkeit und stellen Sie sicher, dass keine fehlerhaften oder beschädigten Teile enthalten sind.

3. Sicherheitshinweise

Warnung



- Bitte wenden Sie sich für die Montage des TV-Stands an dazu ausgebildete Fachkräfte!
- Beachten Sie einen Sicherheitsabstand um das TV-Gerät (abhängig vom Modell).
- Nach der Montage des TV-Stands ist dieser auf ausreichende Festigkeit und Betriebssicherheit zu überprüfen.
- Diese Prüfung ist in regelmäßigen Abständen zu wiederholen (mindestens vierteljährlich).
- Bei Beschädigungen die Geräte abbauen und den TV-Stand nicht mehr benutzen.
- Bei der Montage darauf achten, dass keine elektrischen Leitungen gequetscht oder beschädigt werden.
- Den TV-Stand nicht schwerer als die angegebene maximale Tragkraft belasten und die angegebene maximale Diagonale nicht überschreiten.
- Achten Sie darauf den TV-Stand nicht asymmetrisch zu belasten.

- Stellen Sie das Produkt nur auf ebene, rutschfeste Flächen von ausreichender Tragfähigkeit für das Produkt und das daran befestigte Gerät.
- Prüfen Sie regelmäßig die allgemeine Betriebssicherheit, sowie den sicheren Stand des Produktes und des daran befestigten Gerätes.
- Diese Prüfung ist in regelmäßigen Abständen zu wiederholen (mindestens vierteljährlich).
- Entfernen Sie bei Beschädigungen des Produktes sofort die angebrachte Last und benutzen Sie das Produkt nicht weiter.
- Halten Sie Kinder unbedingt vom Verpackungsmaterial fern, es besteht Erstickungsgefahr.
- Entsorgen Sie das Verpackungsmaterial sofort gemäß den örtlich gültigen Entsorgungsvorschriften.
- Nehmen Sie keine Veränderungen am Produkt vor. Dadurch verlieren Sie jegliche Gewährleistungsansprüche.
- Achten Sie darauf, dass Kinder das Produkt nicht zum Klettern benutzen.
- Befestigen Sie keine weiteren Gegenstände am Produkt.

4. Anwendungsbereich und Spezifikationen

- Das Produkt dient der Befestigung von Flachbildschirmen für den privaten, nichtgewerblichen Haushaltsgebrauch.
- Das Produkt ist nur für den Gebrauch innerhalb von Gebäuden vorgesehen.
- Verwenden Sie den TV-Stand ausschließlich für den dazu vorgesehenen Zweck.

Bildschirmdiagonale:	81,0 - 165,0 cm (US: 32" - 65")
Aufnahme:	nach VESA-Standard bis 400x400
Traglast:	35 kg
Breite:	77,6 cm
Höhe:	135 cm
Tiefe:	52,5 cm
Schwenkbereich:	-/+ 70° (geräteabhängig)

5. Montagevorbereitung und Montage

Hinweis



- Montieren Sie den TV-Stand nur zu zweit! Holen Sie sich Unterstützung und Hilfe!
- Achten Sie bei der Montage und beim Verstellen darauf, dass keine elektrischen Leitungen gequetscht oder beschädigt werden.
- Nach der Montage des Produktes und der daran befestigten Last sind diese auf ausreichende Festigkeit und Betriebssicherheit zu überprüfen.

- Beachten Sie die übrigen Warn- und Sicherheitshinweise.
- Gehen Sie Schritt für Schritt nach der abgebildeten Montageanleitung vor (Abb. 1 ff.).
- Lockern Sie die Schnalle (C2) mithilfe des beiliegenden Werkzeugs leicht und stellen Sie diese auf der optimalen Höhe für Ihren Fernseher ein. (siehe Abb. 1c)
- Ziehen Sie anschließend die Schnalle mithilfe des beiliegenden Werkzeugs handfest an. (siehe Abb. 1c)
- Positionieren Sie den TV-Stand an der gewünschten Stelle.
- Fixieren Sie zunächst die TV-Tragearme an den VESA-Löchern des Fernsehers (Abb. 2) und hängen Sie anschließend den Fernseher ein (Abb. 3).

Hinweis



- Bei der Vielfalt der auf dem Markt erhältlichen Endgeräte können nicht alle Varianten der Montage beschrieben werden.
- Achten Sie darauf, dass die Halterung gerade und eben auf der Rückseite des Fernsehgerätes aufliegt.
- Nutzen Sie die beiliegenden Abstandhalter, um Unebenheiten der TV-Rückseite auszugleichen.
- Beachten Sie, dass alle Schrauben die richtige Länge haben und handfest montiert werden (siehe Abb. 2).

6. Einstellung & Wartung

Warnung



Verstellen Sie die Halterung nur zu zweit! Holen Sie sich Unterstützung und Hilfe!

- Die Festigkeit und Betriebssicherheit sind in regelmäßigen Abständen (mindestens vierteljährlich) zu überprüfen. Reinigung nur mit Wasser oder handelsüblichen Haushaltsreinigern.
- Stellen Sie sicher, dass die Schrauben festgezogen sind und damit die Sicherungseinrichtung verriegelt ist (siehe Abb. 3).

7. Haftungsausschluss

Die Hama GmbH & Co KG übernimmt keinerlei Haftung oder Gewährleistung für Schäden, die aus unsachgemäßem Installation, Montage und unsachgemäßem Gebrauch des Produktes oder einer Nichtbeachtung der Bedienungsanleitung und/oder der Sicherheitshinweise resultieren.

Nous vous remercions d'avoir choisi un produit Hama. Veuillez prendre le temps de lire l'ensemble des remarques et consignes suivantes. Veuillez conserver ce mode d'emploi à portée de main afin de pouvoir le consulter en cas de besoin. Transmettez-le au nouveau propriétaire avec l'appareil le cas échéant.

1. Explication des symboles d'avertissement et des remarques

Avertissement



Ce symbole est utilisé pour indiquer des consignes de sécurité ou pour attirer votre attention sur des dangers et risques particuliers.

Remarque



Ce symbole est utilisé pour indiquer des informations supplémentaires ou des remarques importantes.

2. Contenu de l'emballage

- Meuble TV (1x)
- Kit de montage (contenu, voir fig. 1)
- Mode d'emploi

Remarque



Avant d'entreprendre l'installation du support, veuillez vérifier que le kit de montage livré est complet et qu'il ne contient pas de pièces défectueuses ou endommagées.

3. Sicherheitshinweise

Avertissement



- Veuillez confier le montage de ce support TV à un professionnel.
- Respectez une distance de sécurité autour de la charge installée (en fonction du modèle).
- Contrôlez la solidité et la sécurité d'utilisation du support TV après son montage.
- Répétez ce contrôle à intervalles réguliers (au moins tous les trois mois).
- En cas de détérioration, enlevez les appareils et cessez d'utiliser le support TV.
- Veillez à ne pas endommager ni coincer de ligne électrique lors du montage.
- Ne dépassez pas la charge ni la diagonale maximales indiquées.
- Faites attention à ne pas charger le support TV de façon asymétrique.

- Posez le produit exclusivement sur une surface plane et antidérapante disposant d'une charge admissible suffisante pour le produit et l'appareil fixé sur ce dernier.
- Contrôlez régulièrement la sécurité générale de fonctionnement ainsi que la stabilité du produit et de l'appareil fixé sur ce dernier.
- Refaites ce contrôle à intervalles réguliers (au moins trimestriels).
- En cas de détérioration du produit, retirez immédiatement la charge installée et cessez d'utiliser le produit.
- Tenez les emballages d'appareils hors de portée des enfants, risque d'étouffement.
- Recyclez les matériaux d'emballage conformément aux prescriptions locales en vigueur.
- N'apportez aucune modification à l'appareil. Des modifications vous feraient perdre vos droits de garantie.
- Veillez à ce que les enfants ne grimpent pas sur le produit.
- Ne fixez pas d'autres objets sur le produit.

4. Domaine d'application et spécifications

- Ce produit est utilisé pour la fixation d'un écran plat dans une installation domestique non commerciale.
- Ce produit est destiné à une utilisation exclusivement à l'intérieur d'un bâtiment.
- Utilisez le support TV exclusivement conformément à l'usage prévu.

Diagonale d'écran :	81.0 - 165.0 cm (US: 32" - 65")
Fixation :	conforme au standard VESA 400x400
Charge maximale :	35 kg
Largeur :	77,6 cm
Hauteur :	135 cm
Profondeur :	52,5 cm
Plage de pivotement :	-/+ 70 ° (selon l'appareil)

5. Préparatifs de montage et installation

Remarque



- Deux personnes sont nécessaires pour l'installation du support mural TV. Assurez-vous de l'aide et de l'assistance d'une autre personne.
- Lors de l'installation et de l'ajustage, veillez à n'endommager ni coincer aucune ligne ou connexion électrique.
- Une fois le montage du produit réalisé et la charge installée, vérifiez la solidité et la sécurité d'utilisation de l'ensemble.
- Respectez tous les avertissements et les consignes de sécurité.
- Procédez étape par étape conformément à la notice de montage (fig. 1 et suivantes).
- Desserrez légèrement la boucle (C2) à l'aide de l'outil fourni et réglez-la à la hauteur optimale pour votre téléviseur. (Voir III. 1c)
- Serrez ensuite la boucle solidement à l'aide de l'outil fourni. (Voir III. 1c)
- Positionnez le support TV à l'endroit souhaité.
- Fixez d'abord les bras porteurs aux trous VESA du téléviseur (III. 2), puis accrochez le téléviseur (III. 3).

Remarque



- En raison de la quantité d'appareils disponibles sur le marché, toutes les variantes de montage ne peuvent être décrites ici.
- Veillez à ce que le support soit bien droit et posé à plat sur la face arrière du téléviseur.
- Utilisez les écarts fournis pour compenser les inégalités de la face arrière du téléviseur.
- Veillez à ce que toutes les vis présentent la bonne longueur et soient fermement serrées (voir fig. 2).

6. Réglage & entretien

Avertissement



Deux personnes sont nécessaires pour ajuster le support. Assurez-vous de l'aide et de l'assistance d'une autre personne.

- Contrôlez la solidité et la sécurité de fonctionnement de l'installation à intervalles réguliers (au moins trimestriels). Pour le nettoyage, utilisez uniquement de l'eau ou un détergent ménager courant.
- Assurez-vous que les vis sont bien serrées et que le dispositif de sécurité est bien verrouillé (voir fig. 3).

7. Exclusion de garantie

La société Hama GmbH & Co KG décline toute responsabilité en cas de dommages provoqués par une installation, un montage ou une utilisation non conformes du produit ou encore provoqués par un non respect des consignes du mode d'emploi et/ou des consignes de sécurité.

Le agradecemos que se haya decidido por un producto de Hama. Tómese tiempo y léase primero las siguientes instrucciones e indicaciones. Después, guarde estas instrucciones de manejo en un lugar seguro para poder consultarlas cuando sea necesario. Si vende el aparato, entregue estas instrucciones de manejo al nuevo propietario.

1. Explicación de los símbolos de aviso y de las indicaciones

Aviso



Se utiliza para caracterizar las indicaciones de seguridad o para llamar la atención sobre peligros y riesgos especiales.

Nota



Se utiliza para caracterizar informaciones adicionales o indicaciones importantes.

2. Contenido del paquete

- Soporte para televisor (1)
- Juego de montaje (contenido, véase fig. 1)
- Estas instrucciones de manejo



Nota

Compruebe antes de proceder a la instalación del soporte que el juego de montaje está completo y que ninguna de las piezas está dañada o presenta defectos.

3. Instrucciones de seguridad

Aviso



- Recorra a personal especializado con la formación adecuada para el montaje del soporte de TV
- Guarde una distancia de seguridad alrededor de la carga colocada (en función del modelo).
- Una vez finalizado el montaje del soporte de TV, se debe comprobar la firmeza y la seguridad de funcionamiento.
- Esta comprobación se debe repetir a intervalos regulares de tiempo (trimestralmente, como mínimo).
- En caso de que se hayan producido deterioros, desmonte los aparatos y no siga utilizando el soporte de TV.
- Durante el montaje, asegúrese de que los cables eléctricos no se vean aplastados o deteriorados.
- No cargue el soporte de TV más de la carga máxima indicada y no supere la diagonal máxima indicada.
- Asegúrese de no cargar el soporte de TV de forma asimétrica.
- Coloque el producto exclusivamente sobre superficies planas y antideslizantes con una capacidad de carga suficiente para el producto y el dispositivo que se va a fijar.
- Compruebe con regularidad la seguridad general del funcionamiento, así como la estabilidad del producto y del terminal fijado a él.
- Esta comprobación se debe repetir a intervalos regulares de tiempo (trimestralmente, como mínimo).
- Si detecta deterioros en el producto, retire de inmediato la carga colocada y no siga utilizando el producto.
- Mantenga el material de embalaje fuera del alcance de los niños, existe peligro de asfixia.
- Deseche el material de embalaje en conformidad con las disposiciones locales sobre el desecho vigentes.
- No realice cambios en el aparato. Esto conllevaría la pérdida de todos los derechos de la garantía.
- Asegúrese de que los niños no usen el producto para trepar.
- No fije ningún otro objeto al producto.

4. Campo de aplicación y especificaciones

- El producto sirve para fijar pantallas planas para el uso doméstico privado, no comercial
- El producto está diseñado sólo para el uso dentro de edificios.
- Emplee el soporte de TV exclusivamente para la función para la que fue diseñado.

Diagonal de pantalla:	81.0 - 165.0 cm (US: 32" - 65")
Alojamiento:	Conforme al estándar VESA hasta 400x400
Capacidad de carga máxima:	35 kg
Anchura:	77,6 cm
Altura:	135 cm
Profundidad:	52,5 cm
Rango de giro:	-/+ 70° (según dispositivo)

5. Preparativos de montaje y montaje

Nota



- Monte el soporte mural para televisor sólo entre dos personas. Procúrese apoyo y ayuda.
- Durante el montaje y a la hora de desplazarlo, asegúrese de que los cables eléctricos no se vean aplastados o deteriorados.
- Una vez finalizado el montaje del producto y de la carga fijada a él, se debe comprobar la firmeza y la seguridad de funcionamiento de ambos.
- Observe las demás instrucciones de aviso y de seguridad.
- Proceda paso a paso siguiendo las instrucciones ilustradas de montaje (fig. 1 ss.).
- Afloje ligeramente la abrazadera (C2) con la herramienta suministrada y ajústela a la altura óptima para el televisor. (Consulte la Fig. 1 c)
- Después, apriete a mano la abrazadera con la herramienta suministrada. (Consulte la Fig. 1 c)
- Coloque el soporte para el televisor en el lugar deseado.
- Primero, ajuste los brazos del soporte del televisor a los orificios estándar VESA del mismo (fig. 2) y, por último, coloque el televisor (fig. 3).

Nota



- Dada la variedad de dispositivos terminales disponibles en el mercado, no se pueden describir todas las variantes de montaje.
- Asegúrese de que el soporte esté recto y nivelado en la parte posterior del televisor.
- Utilice los espaciadores incluidos para compensar cualquier desnivel en la parte posterior del televisor.
- Asegúrese de que todos los tornillos tengan la longitud correcta y estén apretados a mano. (véase fig. 2)

6. Ajuste y mantenimiento

Aviso



Mueva el soporte sólo entre dos personas. Procúrese apoyo y ayuda.

- Se debe comprobar la firmeza y la seguridad de funcionamiento periódicamente (trimestralmente como mínimo). La limpieza se debe realizar con agua o con limpiadores domésticos convencionales.
- Asegúrese de que los tornillos estén apretados y de que el dispositivo de seguridad esté bloqueado (véase la fig. 3).

7. Exclusión de responsabilidad

Hama GmbH & Co KG no se responsabiliza ni concede garantía por los daños que surjan por una instalación, montaje o manejo incorrectos del producto o por la no observación de las instrucciones de manejo y/o de las instrucciones de seguridad.

Благодарим за покупку изделия фирмы Nama. Внимательно ознакомьтесь с настоящей инструкцией. Храните инструкцию в надежном месте для справок в будущем. В случае передачи изделия другому лицу приложите и эту инструкцию.

1. Предупредительные пиктограммы и инструкции

Внимание



Данным знаком отмечены инструкции, несоблюдение которых может привести к опасной ситуации.

Примечание



Дополнительная или важная информация.

2. Комплект поставки

- Подставка для ТВ (1x)
- Опорные стойки (комплект см. на рис. 1)
- настоящая инструкция

Примечание



Перед началом работ проверьте комплектность монтажного набора, а также отсутствие дефектных и поврежденных деталей.

3. Техника безопасности

Внимание



- Монтаж должен выполняться квалифицированным специалистом!
 - Соблюдать безопасный зазор вокруг нагрузки (в зависимости от модели).
 - По окончании монтажа проверьте безопасность и прочность всей конструкции.
 - Такую проверку необходимо проводить регулярно, но не реже одного раза в квартал.
 - В случае повреждений снять устройства.
 - При монтаже следите за тем, чтобы не зажать и не повредить электропроводку.
 - Соблюдайте максимально допустимую нагрузку, а также максимально допустимую диагональ монитора.
 - Нагрузка на стойку должна распределяться равномерно.
 - Устанавливайте изделие только на ровную нескользящую поверхность, которая сможет выдержать вес изделия с закрепленным на нем устройством.
 - Необходимо регулярно проводить проверку эксплуатационной безопасности изделия, а также установленного на нем устройства.
 - Такую проверку необходимо проводить регулярно, но не реже одного раза в квартал.
 - В случае повреждения изделия снять нагрузку и больше не эксплуатировать.
 - Упаковку не давать детям: опасность асфиксии.
 - Утилизировать упаковку в соответствии с местными нормами.
 - Запрещается вносить изменения в конструкцию. В противном случае гарантийные обязательства аннулируются.
 - Следите, чтобы дети не пытались забраться на изделие.
 - Не закрепляйте на изделии другие предметы.
- ## 4. Область применения и характеристики
- Держатель предназначен для настенного крепления плоских мониторов в жилых помещениях.
 - Запрещается эксплуатировать вне помещений.
 - Запрещается использовать изделие не по назначению.

Диагональ экрана:	81.0 - 165.0 см (US: 32" - 65")
Крепежные отверстия:	соответствуют стандартам VESA до 400x400
Грузоподъемность:	35 кг
Ширина:	77.6 см
Высота:	135 см
Глубина:	52.5 см
Диапазон поворота:	-/+ 70° (зависит от устройства)

5. Подготовка к монтажу и монтаж

Примечание



- Монтаж выполнять только с помощником!
- При монтаже и настройке не зажимать и не повреждать электропроводку.
- По окончании монтажа и установки груза проверить безопасность и прочность всей конструкции.

- Соблюдайте правила техники безопасности.
- Монтаж выполняется по порядку, согласно рисункам.
- Слегка ослабьте пружку (C2) с помощью прилагаемого инструмента и отрегулируйте ее до оптимальной для телевизора высоты. (см. рис. 1c)
- Затем вручную затяните пружку с помощью прилагаемого инструмента. (см. рис. 1c)
- Установите подставку для телевизора в выбранном месте.
- Сначала закрепите держатели в отверстиях VESA на телевизоре (рис. 2), а затем повесьте телевизор (рис. 3).

Примечание



- В связи с множеством доступных на рынке оконечных устройств описать все варианты монтажа невозможно.
- Держатель на задней стенке телевизора должен располагаться прямо и горизонтально.
- Чтобы компенсировать неровности задней панели телевизора, воспользуйтесь распорками из комплекта поставки.
- Все крепежные винты должны быть соответствующей длины. Винты необходимо притянуть усилием руки (см. рис. 2).

6. Настройка и техобслуживание

Внимание



Настройку производить только с помощником!

- Необходимо регулярно проверять всю конструкцию на прочность (не реже одного раза в квартал). Чистку производить только водой или бытовым чистящим средством.
- Убедитесь в том, что винты затянуты и за счет этого предохранительное устройство заблокировано (см. рис. 3).

7. Отказ от гарантийных обязательств

Компания Nama GmbH & Co KG не несет ответственность за ущерб, возникший вследствие неправильного монтажа, подключения и использования изделия не по назначению, а также вследствие несоблюдения инструкции по эксплуатации и техники безопасности.

Grazie per avere acquistato un prodotto Hama!
Prima della messa in esercizio, leggete attentamente le seguenti istruzioni e avvertenze, quindi conservatele in un luogo sicuro per una eventuale consultazione. In caso di cessione dell'apparecchio, consegnate anche le presenti istruzioni al nuovo proprietario.

1. Spiegazione dei simboli di avvertimento e delle indicazioni

Attenzione



Viene utilizzato per contrassegnare le indicazioni di sicurezza oppure per rivolgere l'attenzione verso particolari rischi e pericoli.

Avvertenza



Viene utilizzato per contrassegnare informazioni supplementari o indicazioni importanti.

2. Contenuto della confezione

- Stand per TV (1)
- Kit di montaggio (contenuto vedi fig. 1)
- Queste istruzioni per l'uso



Avvertenza

Prima di procedere al montaggio, verificare il contenuto completo della confezione e accertarsi che non vi siano pezzi danneggiati.

3. Indicazioni di sicurezza

Attenzione



- Per il corretto montaggio dello stand per TV, rivolgersi a personale specializzato
- Rispettare la distanza di sicurezza intorno al carico applicato (a seconda del modello).
- Dopo il montaggio dello stand per TV, verificarne il corretto fissaggio e la sicurezza di esercizio.
- Ripetere questo controllo a intervalli regolari (almeno ogni tre mesi).
- In caso di danni, smontare lo stand per TV e non utilizzarlo più.
- Durante il montaggio, prestare attenzione che i cavi elettrici non vengano schiacciati, né danneggiati.
- Non superare il carico massimo, né la diagonale massima indicati per lo stand per TV.
- Non caricare lo stand per TV in modo asimmetrico.

- Posizionare il prodotto esclusivamente su superfici piane, antiscivolo con portata sufficiente per il prodotto e l'apparecchio montato sopra.
- Verificare regolarmente la sicurezza di esercizio generale del prodotto e l'installazione sicura del prodotto e dell'apparecchio collocato sopra.
- Ripetere questo controllo a intervalli regolari (almeno ogni tre mesi).
- In caso di danni del prodotto, rimuovere immediatamente il carico applicato e non utilizzare più il prodotto.
- Tenere l'imballo fuori dalla portata dei bambini, pericolo di soffocamento!
- Smaltire immediatamente il materiale d'imballaggio attenendosi alle prescrizioni locali vigenti.
- Non apportare modifiche all'apparecchio per evitare di perdere i diritti di garanzia.
- Fare attenzione che i bambini non si arrampichino sul prodotto.
- Non fissare nessun altro oggetto al prodotto.

4. Campo di applicazione e specifiche tecniche

- Il prodotto serve per il fissaggio degli schermi piatti per l'uso domestico privato.
- Il prodotto è stato concepito solo per l'utilizzo all'interno degli edifici.
- Utilizzare lo stand per TV esclusivamente per lo scopo previsto.

Diagonale schermo:	81.0 - 165.0 cm (US: 32" - 65")
Alloggiamento:	secondo gli standard VESA fino 400x400
Carico massimo:	35 kg
Larghezza:	77,6 cm
Altezza:	135 cm
Profondità:	52,5 cm
Range di rotazione:	-/+ 70° (a seconda del dispositivo)

5. Operazioni preliminari e montaggio

Avvertenza



- Montare il supporto TV solo in due! Richiedere l'aiuto di una seconda persona!
- Durante il montaggio e la regolazione, prestare attenzione che i cavi elettrici non vengano schiacciati, né danneggiati.
- Dopo il montaggio del prodotto e del carico fissato, verificarne la stabilità e la sicurezza di esercizio.

- Attenersi alle indicazioni di avvertimento e sicurezza usuali.
- Procedere passo passo secondo le istruzioni di montaggio raffigurate (fig. 1 ss.).
- Allentare leggermente il fermo (C2) servendosi dell'utensile in dotazione e disporlo a un'altezza adeguata rispetto al televisore (vedere la fig. 1c).
- Stringere quindi il fermo servendosi dell'utensile in dotazione (vedere la fig. 1c).
- Posizionare il supporto TV nel punto desiderato.
- Fissare prima gli elementi di supporto ai fori VESA del televisore (fig. 2) e appendere quest'ultimo al supporto TV (fig. 3).

Avvertenza



- Con la varietà di terminali presenti sul mercato, il set di montaggio in dotazione non può coprire tutte le varianti.
- Fare attenzione che il supporto sia posto diritto e ben piano sulla parte posteriore del televisore.
- Utilizzare il distanziatore compreso nella confezione per compensare eventuali imperfezioni sulla parte posteriore del televisore.
- Fare attenzione che tutte le viti abbiano la lunghezza giusta e che vengano strette bene a mano (vedi fig. 2).

6. Regolazione e manutenzione

Attenzione



Regolare il supporto solo in due! Richiedere l'aiuto di una seconda persona!

- Controllare a intervalli regolari (almeno ogni tre mesi) che il supporto sia fissato in modo sicuro e ben saldo. Pulire esclusivamente con acqua o con i comuni detersivi per uso domestico.
- Assicurarsi che le viti siano ben strette e che il sistema di sicurezza sia correttamente bloccato (vedi fig. 3).

7. Esclusione di garanzia

Hama GmbH & Co KG non si assume alcuna responsabilità per i danni derivati dal montaggio o l'utilizzo scorretto del prodotto, nonché dalla mancata osservanza delle istruzioni per l'uso e/o delle indicazioni di sicurezza.

Hartelijk dank dat u voor een product van Hama heeft gekozen. Neem de tijd om de volgende aanwijzingen en instructies volledig door te lezen. Berg deze gebruiksaanwijzing vervolgens op een goede plek op zodat u hem als naslagwerk kunt gebruiken. Mocht u het toestel verkopen, geeft u dan ook deze gebruiksaanwijzing aan de nieuwe eigenaar.

1. Verklaring van waarschuwingssymbolen en instructies

Waarschuwing



Wordt gebruikt voor veiligheidsinstructies of om de aandacht te trekken op bijzondere gevaren en risico's.

Aanwijzing



Wordt gebruikt voor extra informatie of belangrijke informatie.

2. Inhoud van de verpakking

- Tv-standaard (1x)
- Montageset (inhoud, zie afb. 1)
- Deze gebruiksaanwijzing



Aanwijzing

Controleer voor het installeren van de houder of de montageset volledig is en of er kapotte of beschadigde onderdelen bij de verpakking inbegrepen zijn.

3. Veiligheidsinstructies

Waarschuwing



- Laat de tv-standaard door een specialist monteren!
- Neem een veiligheidsafstand om de aangebrachte last in acht (afhankelijk van het model).
- Na de montage van de tv-standaard moet hij op voldoende stevigheid en veiligheid gecontroleerd worden.
- Deze controle dient regelmatig herhaald te worden (minstens elke drie maanden).
- Haal bij beschadigingen de apparatuur van de standaard en gebruik hem niet meer.
- Let er bij de montage op dat er geen elektrische leidingen ingekneld of beschadigd raken.
- Belast de tv-standaard niet zwaarder dan aangegeven bij het maximale draagvermogen en overschrijd de aangegeven maximale diagonaal niet.
- Zorg ervoor dat de tv-standaard niet asymmetrisch wordt belast.

- Plaats het product alleen op vlakke, antislip-oppervlakken met voldoende draagvermogen voor het product en het daaraan bevestigde toestel.
- Controleer regelmatig de algemene veilige werking, alsmede de stevige stand van het product en het daaraan bevestigde toestel.
- Deze controle dient regelmatig te worden herhaald (ten minste elke drie maanden).
- Verwijder bij beschadigingen aan het product direct de aangebrachte last en gebruik het product het niet meer.
- Het verpakkingsmateriaal mag absoluut niet in handen van kinderen komen; verstikkingsgevaar.
- Het verpakkingsmateriaal direct en overeenkomstig de lokaal geldende afvoerschriften afvoeren.
- Verander niets aan het toestel. Daardoor vervalt elke aanspraak op garantie.
- Let erop dat kinderen het product niet gebruiken om te klimmen.
- Bevestig geen andere voorwerpen aan het product.

4. Toepassingsgebied en specificaties

- Het product dient voor de montage van flatscreens voor niet-commercieel en bijgevolg privé-gebruik binnen de huiselijke sfeer.
- Het product is uitsluitend bedoeld voor gebruik binnen gebouwen.
- Gebruik de tv-standaard uitsluitend voor het doel waarvoor hij gemaakt is.

Beeldscherm-diagonaal:	81.0 - 165.0 cm (US: 32" - 65")
Houder:	conform VESA-standaard tot 400x400
Maximale belasting:	35 kg
Breedte:	77,6 cm
Hoogte:	135 cm
Diepte:	52,5 cm
Zwenkbereik:	-/+ 70° (afhankelijk van het apparaat)

5. Montagevoorbereiding en montage

Aanwijzing



- Monteer de tv-wandhouder alleen met zijn tweeën! Zorg voor ondersteuning en hulp!
- Let erop bij de montage en bij het verstellen dat geen elektrische kabels worden ingekneld of beschadigd.
- Na de montage van het product en de daaraan bevestigde last dienen deze op voldoende stevigheid en veiligheid te worden gecontroleerd.

- Houdt u altijd aan de overige waarschuwingen en veiligheidsinstructies.
- Werk stap voor stap aan de hand van de montagehandleiding met afbeeldingen (afb. 1 ff.).
- Maak de gesp (C2) een beetje los met behulp van het meegeleverde gereedschap en stel deze op de optimale hoogte in voor uw tv. (zie afb. 1c)
- Draai vervolgens de gesp met het meegeleverde gereedschap handvast. (zie afb. 1c)
- Plaats de tv-standaard waar u hem wilt hebben.
- Bevestig eerst de tv-draagarmen aan de VESA-gaten van de televisie (afb. 2) en hang ze vervolgens in de televisie (afb. 3).

Aanwijzing



- Gelet op het veelvoud aan op de markt te verkrijgen eindtoestellen kunnen niet alle montagevarianten worden beschreven.
- Let erop dat de houder zich recht en vlak tegen de achterkant van het televisietoestel bevindt.
- Maak gebruik van de meegeleverde afstandhouders om oneffenheden van de achterkant van het televisietoestel te compenseren.
- Let erop dat alle schroeven de juiste lengte hebben en handvast worden aangedraaid. (zie afb. 2)

6. Instelling & onderhoud

Waarschuwing



Verstel de houder altijd met zijn tweeën! Zorg voor ondersteuning en hulp!

- De houder moet regelmatig (minstens elke drie maanden) op goed vastzitten en veiligheid gecontroleerd worden. Reinig alleen met water of een gangbaar reinigingsmiddel.
- Controleer dat de schroeven stevig zijn aangedraaid en de beveiliging is vergrendeld (zie afb. 3).

7. Uitsluiting van garantie en aansprakelijkheid

Hama GmbH & Co KG aanvaardt geen enkele aansprakelijkheid of garantieclaims voor schade of gevolgschade, welke door ondeskundige installatie, montage en ondeskundig gebruik van het product ontstaan of het resultaat zijn van het niet in acht nemen van de bedieningsinstructies en/of veiligheidsinstructies.

Σας ευχαριστούμε για την αγορά αυτού του προϊόντος, της Hama! Διαβάστε προσεκτικά τις παρακάτω οδηγίες και υποδείξεις. Στη συνέχεια, φυλάξτε αυτό το χειρίδιο σε ασφαλές μέρος για μελλοντική χρήση. Σε περίπτωση που πουλήσετε της συσκευή, παραδώστε αυτό το χειρίδιο στον επόμενο αγοραστή.

1. Επεξήγηση συμβόλων προειδοποίησης και υποδείξεων

Προειδοποίηση



Χρησιμοποιείται για τη σήμανση υποδείξεων ασφαλείας ή για να επιστήσει την προσοχή σε ιδιαίτερους κινδύνους.

Υπόδειξη



Χρησιμοποιείται για τη σήμανση επιπλέον πληροφοριών ή σημαντικών υποδείξεων.

2. Περιεχόμενα συσκευασίας

- Βάση τηλεόρασης (1x)
- Σετ συναρμολόγησης (περιεχόμενα βλέπε εικ. 1)
- Αυτό το χειρίδιο χρήσης

Υπόδειξη



Πριν την τοποθέτηση του στηρίγματος ελέγξτε αν είναι πλήρες το σετ συναρμολόγησης και βεβαιωθείτε πως δεν περιλαμβάνει ελαττωματικά ή χαλασμένα εξαρτήματα.

3. Υποδείξεις ασφαλείας

Προειδοποίηση



- Για την τοποθέτηση αυτού του στηρίγματος τηλεόρασης απευθυνθείτε σε ειδικευμένους τεχνίτες!
- Κρατήστε την απαραίτητη απόσταση ασφαλείας γύρω από το τοποθετημένο φορτίο (ανάλογα με το μοντέλο).
- Μετά από την τοποθέτηση του στηρίγματος τηλεόρασης πρέπει να εξετάσετε την αντοχή και την ασφάλεια λειτουργίας του.
- Αυτός ο έλεγχος πρέπει να επαναλαμβάνεται σε τακτά χρονικά διαστήματα (τουλάχιστον κάθε τρίμηνο).
- Σε περίπτωση ζημιάς αφαιρέστε τις συσκευές και μην χρησιμοποιείτε πλέον το στηρίγμα τηλεόρασης.
- Κατά την τοποθέτηση, προσέξτε ώστε τα ηλεκτρικά καλώδια να μην υποστούν φθορά ή σύνθλιψη.
- Η επιβάρυνση του στηρίγματος με φορτία που ξεπερνούν τη μέγιστη αναφερόμενη αντοχή φορτίου, καθώς και η υπέρβαση της μέγιστης διαγωνίου δεν επιτρέπονται.
- Προσέξτε ώστε το στηρίγμα τηλεόρασης να μην καταπονείται με ασύμμετρο τρόπο.

- Τοποθετήστε το προϊόν μόνο σε επίπεδες, αντισεισμικές επιφάνειες επαρκούς αντοχής για το προϊόν και τη συσκευή που θα τοποθετηθεί πάνω σε αυτό.
- Ελέγξτε τακτικά τη γενική ασφάλεια λειτουργίας, καθώς και την ασφαλή στήριξη του προϊόντος και της συσκευής πάνω σε αυτό.
- Αυτός ο έλεγχος πρέπει να επαναλαμβάνεται σε τακτά χρονικά διαστήματα (τουλάχιστον κάθε τρίμηνο).
- Σε περίπτωση που το προϊόν έχει υποστεί ζημιάς αφαιρέστε κατευθύνει το τοποθετημένο φορτίο και μην συνεχίζετε να το χρησιμοποιείτε.
- Τα παιδιά δεν επιτρέπεται να έρχονται σε επαφή με το υλικό της συσκευασίας, υπάρχει κίνδυνος ασφυξίας.
- Απορρίψτε κατευθύνει το υλικό συσκευασίας σύμφωνα με τους ισχύοντες τοπικούς κανονισμούς απόρριψης.
- Μην κάνετε μετατροπές στη συσκευή. Κατ' αυτόν τον τρόπο παύει να ισχύει η εγγύηση.
- Βεβαιωθείτε ότι δεν ακραφαλώνουν παιδιά πάνω στο προϊόν.
- Μην στερεώνετε άλλα αντικείμενα στο προϊόν.

4. Πεδίο εφαρμογής και τεχνικά χαρακτηριστικά

- Το προϊόν χρησιμοποιείται για τη στερέωση επίπεδων τηλεοράσεων για προσωπική, μη επαγγελματική οικιακή χρήση.
- Το προϊόν προορίζεται για χρήση εντός κτιρίων.
- Το στηρίγμα τηλεόρασης πρέπει να χρησιμοποιείται αποκλειστικά για το σκοπό που προβλέπεται.

Διαγώνιος οθόνης:	81.0 - 165.0 cm (US: 32" - 65")
Υποδοχή:	κατά το πρότυπο VESA μέχρι 400x400
Μέγιστη αντοχή:	35 kg
Πλάτος:	77,6 cm
Ύψος:	135 cm
Βάθος:	52,5 cm
Πεδίο περιστροφή:	-/+ 70° (εξαρτάται από τη συσκευή)

5. Προετοιμασία τοποθέτησης και τοποθέτηση

Υπόδειξη



- Το στηρίγμα τηλεόρασης πρέπει πάντα να τοποθετείται από δύο άτομα! Ζητήστε υποστήριξη και βοήθεια!
- Κατά την τοποθέτηση και την μετατόπιση του στηρίγματος, προσέξτε ώστε τα ηλεκτρικά καλώδια και οι συνδέσεις να μην υποστούν φθορά ή σύνθλιψη.
- Μετά την συναρμολόγηση του προϊόντος και του φορτίου που είναι στερεωμένο σε αυτό πρέπει να ελέγξετε αν κάθονται σταθερά και αν λειτουργούν με ασφάλεια.

- Τηρείτε τις υπόλοιπες υποδείξεις προειδοποίησης και ασφαλείας.
- Ακολουθήστε βήμα προς βήμα τις εικονογραφημένες οδηγίες τοποθέτησης (από εικ. 1 και παρακάτω).
- Χαλαρώστε ελαφρά την πόρπη (C2) χρησιμοποιώντας το παρεχόμενο εργαλείο και προσαρμόστε την στο βέλτιστο ύψος για την τηλεόρασή σας. (βλ. εικ. 1c)
- Στη συνέχεια, σφίξτε με το χέρι την πόρπη χρησιμοποιώντας το παρεχόμενο εργαλείο. (βλ. εικ. 1c)
- Τοποθετήστε τη βάση της τηλεόρασης στην επιθυμητή θέση.
- Στερεώστε αρχικά τους βραχίονες στήριξης της τηλεόρασης στις οπές VESA της τηλεόρασης (Εικ. 2) και μετά κρεμάστε την τηλεόραση (Εικ. 3).

Υπόδειξη



- Λόγω της μεγάλης γκάμας συσκευών που κυκλοφορούν στην αγορά, δεν είναι δυνατή η περιγραφή όλων των τρόπων τοποθέτησης.
- Προσέξτε ώστε το στηρίγμα να τοποθετηθεί σε ίσια και επίπεδη θέση στην πίσω πλευρά της τηλεόρασης.
- Χρησιμοποιήστε το παρεχόμενο στηρίγμα απόστασης για να αντισταθμίσετε τυχόν ανώμαλες επιφάνειες στην πίσω πλευρά της τηλεόρασης.
- Προσέξτε ώστε όλες οι βίδες να έχουν το σωστό μήκος και τοποθετηθεί τις με το χέρι. (βλ. εικ. 2)

6. Ρύθμιση & συντήρηση

Προειδοποίηση



Η μετατόπιση του στηρίγματος πρέπει πάντα να γίνεται από δύο άτομα! Ζητήστε υποστήριξη και βοήθεια!

- Η αντοχή και η λειτουργική ασφάλεια πρέπει να ελέγχονται ανά τακτά χρονικά διαστήματα (τουλάχιστον κάθε τρίμηνο). Για τον καθαρισμό χρησιμοποιείτε μόνο νερό ή καθαριστικά οικιακής χρήσης του εμπορίου.
- Βεβαιωθείτε ότι έχετε αφίξει τις βίδες και, επομένως, ότι η διάταξη ασφαλείας είναι ασφαλισμένη (βλ. οχ. 3).

7. Απόλυτη εγγύηση

Η εταιρεία Hama GmbH & Co KG δεν αναλαμβάνει καμία ευθύνη ή εγγύηση για ζημιές, οι οποίες προκύπτουν από λανθασμένη εγκατάσταση και συναρμολόγηση ή λανθασμένη χρήση του προϊόντος ή μη τήρηση των οδηγιών λειτουργίας και/ή των υποδείξεων ασφαλείας.

Dziękujemy za zakup naszego produktu!

Przed pierwszym użyciem należy dokładnie przeczytać instrukcję obsługi. Instrukcję należy przechować, gdyż może być jeszcze potrzebna.

1. Objaśnienie symboli ostrzegawczych i wskazówek

Ostrzeżenie

Używane w celu zwrócenia uwagi na szczególne niebezpieczeństwo lub ryzyko.



Wskazówki

Używane w celu zwrócenia uwagi na szczególnie przydatne informacje.



2. Zawartość opakowania

- Stojak do telewizora (1x)
- Zestaw montażowy (zawartość patrz rys. 1)
- Instrukcja obsługi



Wskazówki

Przed montażem należy dokładnie sprawdzić zestaw, czy zawiera wszelkie elementy montażowe oraz, czy żaden z elementów nie jest uszkodzony.

3. Wskazówki bezpieczeństwa

Ostrzeżenie

- Montaż stojaka należy zlecić wykwalifikowanym fachowcom.
- Zachować odstęp bezpieczeństwa wokół przymocowanego ciężaru (zależnie od modelu).
- Po zamocowaniu stojaka należy sprawdzić konstrukcję pod względem wytrzymałości.
- Takie kontrole należy przeprowadzać w regularnych odstępach czasu (np.: co kwartał).
- W przypadku uszkodzenia urządzenia należy zdemontować, a stojaka nie użytkować dalej.
- Przy montażu należy uważać aby żadne przewody nie zostały zduszone, ani uszkodzone.
- Stojaka nie należy obciążać bardziej niż maks. dopuszczony ciężar obciążenia. Nie należy przekraczać maks. przekątnej.
- Nie należy obciążać standu asymetrycznie.
- Ustawić produkt na równej, antypoślizgowej powierzchni o dostatecznej nośności dla produktu i zamontowanego na nim urządzenia.
- Regularnie sprawdzać ogólne bezpieczeństwo pracy oraz stabilność produktu i zamocowanego na nim urządzenia.
- Należy regularnie powtarzać tę kontrolę (przynajmniej co kwartał).
- W razie uszkodzenia produktu natychmiast usunąć zamocowany ciężar i nie stosować więcej produktu.
- Materiały opakowaniowe trzymać koniecznie z dala od dzieci, istnieje niebezpieczeństwo uduszenia.
- Materiały opakowaniowe należy natychmiast poddać utylizacji zgodnie z obowiązującymi przepisami miejscowymi.
- Nie modyfikować urządzenia. Prowadzi to do utraty wszelkich roszczeń z tytułu gwarancji.
- Dopilnować, aby dzieci nie wspinały się na produkt.
- Nie montować na produkcie żadnych dodatkowych przedmiotów.



4. Zastosowanie i specyfikacja

- Produkt służy do mocowania telewizorów płaskoekranowych do prywatnego, niekomercyjnego użytku.
- Produkt jest przeznaczony wyłącznie do użytku wewnątrz budynków.
- Stojak TV należy użytkować zgodnie z jego przeznaczeniem.

Średnica telewizora:	81.0 - 165.0 cm (US: 32" - 65")
Montaż:	według standardu VESA do 400x400
Maksymalny udźwignięcie:	35 kg
Szerokość:	77,6 cm
Wysokość:	135 cm
Głębokość:	52,5 cm
Zakres obrotu:	-/+70° (w zależności od urządzenia)

5. Przygotowanie montażu i montaż

Wskazówki

- Montaż uchwytu należy przeprowadzić w 2 osoby!
- Podczas montażu i przestawiania uważać, aby nie zakleszczyć ani nie uszkodzić przewodów elektrycznych.
- Po montażu produktu i przymocowanego do niego ciężaru należy sprawdzić dostateczną wytrzymałość i bezpieczeństwo pracy.
- Podczas montażu należy uwzględnić wszelkie środki ostrożności.
- Podczas montażu należy postępować zgodnie z załączoną instrukcją obsługi (rys. 1 ff.).
- Delikatnie poluzować zapięcie (C2) przy pomocy załączonego narzędzia i ustawić je na optymalnej wysokości dla telewizora (patrz rys. 1c)
- Następnie ręcznie zacisnąć zapięcie przy pomocy załączonego narzędzia. (patrz rys. 1c)
- Ustawić stojak do TV w wybranym miejscu.
- Najpierw zamocować ramiona nośne TV w otworach VESA telewizora (rys. 2) a następnie powiesić telewizor (rys. 3).



Wskazówki

- Ze względu na różnorodność dostępnych na rynku urządzeń końcowych, może się zdarzyć, że opis nie uwzględni wszystkich opcji montażu.
- Należy upewnić się, że uchwyt prosto i płasko przylega do tylnej części odbiornika telewizyjnego.
- Użyć dołączonych elementów dystansowych do wyrównania nierówności tylnej części odbiornika TV.
- Należy pamiętać, że wszystkie śruby mają odpowiednią długość i należy je maksymalnie dokręcić (patrz rys. 2).



6. Regulacja uchwytu, konserwacja

Ostrzeżenie

Uchwyt powinny regulować dwie osoby!



- Konstrukcję uchwytu należy kontrolować w stałych odstępach czasu (przynajmniej raz na kwartał) pod względem wytrzymałości. Uchwyt czyścić jedynie lekko zwilżoną szmatką.
- Upewnij się, że śruby są dokręcone, a tym samym zablokowane jest urządzenie zabezpieczające (patrz rys. 3).

7. Wyłączenie odpowiedzialności

Hama GmbH & Co KG nie udziela gwarancji ani nie odpowiada za szkody wskutek niewłaściwej instalacji, montażu oraz nieprawidłowego stosowania produktu lub nieprzestrzegania instrukcji obsługi i/lub wskazówek bezpieczeństwa.

Köszönjük, hogy ezt a Hama terméket választotta! Kérjük, hogy felszerelés előtt szánjon rá időt és olvassa el végig az alábbi útmutatót. A későbbiekben tartsa biztonságos helyen ezt a füzetet, hogy ha szükség van rá, bármikor megtalálja. Ha eladja ezt a terméket, vele együtt adja tovább ezt az útmutatót is az új tulajdonosnak.

1. Figyelmeztető szimbólumok és előírások ismertetése

Figyelmeztetés



Figyelmeztető jeleket használunk a biztonsági tényezők bemutatására, ill. felhívjuk a figyelmet a különleges veszélyekre és kockázatokra.

Hivatkozás



Az itt látható figyelmeztető jeleket használjuk fel, ha kiegészítő információkat közlünk vagy fontos tudnivalókat hívjuk fel a figyelmet.

2. A csomag tartalma

- TV állvány (1x)
- Szerelőkészlet (tartalomért lásd 1. ábra)
- Ez a használati útmutató

Hivatkozás



Kérjük, hogy telepítés előtt ellenőrizze a szerelő készlet teljességét és győződjön meg róla, hogy nem tartalmaz sérült vagy hibás alkatrészeket.

3. Biztonsági és szerelési tudnivalók

Figyelmeztetés



- Ha úgy érzi, hogy az állvány felszereléséhez segítségre van szüksége, kérje képzett szakember közreműködését.
- Tartsa be a biztonsági távolságot az elhelyezett teher körül (modelltől függően).
- Az összeszerelés után ellenőrizze az állvány megfelelő szilárdságát és megbízhatóságát.
- Ezt a vizsgálatot rendszeres időközönként ismételje meg (legalább negyedévenként).
- Ha az állvány megsérül, a károk csökkentése érdekében ne használja tovább.
- Az állvány összeszerelése előtt vizsgálja meg a felületet, hogy nincs-e alatta elektromos vezeték, ami a szerelőkör megsérülhet.
- Az összeszerelt állványra ne tegyen nehezebb készüléket, mint amekkorára a teherbíró képessége, mert túlterhelés esetén megsérülhet.
- Vegye figyelembe, hogy ezt az állványt nem aszimmetrikus terhelésre tervezték.
- A termék kizárólag olyan sík, csúszásmentes felületre állítsa fel, amely elegendő teherbírással rendelkezik a termék és a rögzített készülék számára.
- Ellenőrizze rendszeresen az általános üzembiztonságot, valamint a termék és a ráerősített készülék biztonságos állását.
- Ezt az ellenőrzést rendszeres időközönként (legalább negyedévenként) meg kell ismételni.
- A termék megrongálódása esetén azonnal távolítsa el az elhelyezett terhet és ne használja tovább a terméket.
- Feltétlenül tartsa távol a gyermekeket a csomagolóanyagtól, mert fulladásveszély áll fenn.
- Azonnal ártalmatlanítsa a csomagolóanyagot a helyileg érvényes ártalmatlanítási előírások szerint.
- Ne végezzen módosítást a készüléken. Ebben az esetben minden garanciaigény megszűnik.
- Ügyeljen arra, hogy a gyermekek ne használják mászásra a terméket.
- Ne rögzítsen más tárgyakat a termékre.

4. Alkalmazhatóság és műszaki adatok

- A termék lapos képernyők rögzítésére szolgál magánháztartásokban, nem üzleti célra.
- A termék csak épületen belül használható!
- Kérjük, hogy ezt az állványt kizárólag arra a célra használja, amire tervezték.

Képernyő-átmérő:	81.0 - 165.0 cm (US: 32" - 65")
Felrögzítési szabvány:	VESA-szabvány szerinti amíg 400x400
Maksymalny udźwig:	35 kg
Szélesség:	77,6 cm
Magasság:	135 cm
Mélység:	52,5 cm
Elfordulás:	-/+ 70° (eszköztől függ)

5. Szerelési előkészítés és összeszerelés

Hivatkozás



- Az állvány szerelését lehetőség szerint ketten végezzék. Ha támogatásra van szüksége, kérjen segítséget!
- A szerelés és a felállítás során ügyeljen arra, hogy ne csipődjön be és ne sérüljön meg elektromos vezeték.
- A termék és az arra rögzített teher felszerelése után ellenőrizni kell azok kellő szilárdságát és.
- Ahhoz, hogy a tartó megbízhatóan legyen felszerelve, tartsa be a biztonsági feltételeket.
- Amíg nem tud minden részletet azonosítani, ne kezdje el a szerelést, és lépésről lépésre kövesse az illusztrált összeszerelési útmutatót, mielőtt (1. ábra).
- Lazítsa meg enyhén a csatot (C2) a mellékelt szerszám segítségével, és állítsa a televízió számára optimális magasságba. (lásd 1c ábra)
- Ezután húzza meg erősen a csatot a mellékelt szerszám segítségével. (lásd 1c ábra)
- Helyezze a TV-állványt a kívánt helyre.
- Először rögzítse a TV-tartókarokat a televízió VESA-furataira (2. ábra), majd akassza fel a televíziót (3. ábra).

Hivatkozás



- A piacon kapható végberendezések nagy választékának következtében a mellékelt szerelési készlet nem írhatja le az összes változatot.
- Győződjön meg arról, hogy a konzol egyenesen és nem billentve fekszik a TV hátoldalán.
- Használja a mellékelt távtartókat a TV hátulján lévő egyenlőtlenségek kompenzálásához.
- Ne felejtse, hogy minden csavarnak megfelelő hossza van és kézzel szerelhető. (lásd 2. ábra)

6. Beállítás és karbantartás

Figyelmeztetés



A tartó beállítása mindig két személynek kell végeznie! Ha támogatásra van szüksége, kérjen segítséget!

- Felszerelés után szabályos időközönként (általában negyedévenként) ellenőrizze, hogy a fali tartó rögzítése nem lazult-e meg. Tisztításához vizet és háztartási tisztítószert használjon.
- Győződjön meg róla, hogy a csavarokat meghúzza, és ezzel a védelmi berendezést elreteszelve megtörtént (lásd 3. ábra).

7. Szavatosság kizárása

A Hama GmbH & Co KG semmilyen felelősséget vagy szavatosságot nem vállal a termék szakszerűtlen telepítéséből, szereléséből és szakszerűtlen használatából, vagy a kezelési útmutató és/vagy a biztonsági előírások be nem tartásából eredő károkat.

Děkujeme, že jste si vybrali výrobek Hama.
Přečtěte si, prosím, všechny následující pokyny a informace. Uchovejte tento text pro případné budoucí použití. Pokud výrobek prodáte, předejte tento text novému majiteli.

1. Vysvětlení výstražných symbolů a pokynů

Upozornění

Tento symbol označuje bezpečnostní upozornění, které poukazuje na určitá rizika a nebezpečí.



Poznámka

Tento symbol označuje dodatečné informace nebo důležité poznámky.



2. Obsah balení

- Stojan na TV (1x)
- Instalační sada (obsah viz obr. 1)
- Informace k používání



Poznámka

Před montáží se ujistěte, zda balení obsahuje všechny součásti a zda žádná z nich nejsou poškozeny.

3. Bezpečnostní pokyny

Upozornění

- Montáž smí provádět jen osoba k tomu náležitě vyškolená.
- V blízkosti umístění zátěže udržujte bezpečnostní odstup (v závislosti na modelu).
- Po montáži je nutno přezkoušet funkčnost a pevnost zařízení.
- Kontrolu provádějte pravidelně (minimálně čtvrtletně).
- Při poškození demontujte přístroje a v žádném případě nepoužívejte.
- Dbejte na to, aby nedošlo k poškození žádného elektrického vedení.
- Stojan nepřetěžujte a nepoužívejte pro přístroje větší úhlopříčky, než je předepsáno.
- Stojan nezatežujte asymetricky.
- Výrobek stavějte pouze na rovný, neklouzavý povrch s dostatečnou nosností pro produkt a zařízení, které na něm bude upevněno.
- Pravidelně kontrolujte celkovou provozní bezpečnost a bezpečný stav výrobku a zařízení, které je v něm upevněno.
- Pevnost a provozní bezpečnost kontrolujte pravidelně (nejméně jednou za čtvrt roku).
- V případě poškození výrobku ihned odstraňte umístěnou zátěž a výrobek již dále nepoužívejte.
- Obalový materiál odložte mimo dosah dětí, hrozí riziko udušení.
- Vybíte baterie bez odkladu vyměňte a zlikvidujte dle platných předpisů.
- Výrobek žádným způsobem neupravujte, ztratíte tím nárok na záruku.
- Dbejte na to, aby výrobek nepoužívaly děti ke šplhání.
- Na výrobek neupravujte žádné další předměty.



4. Oblast použití a specifikace

- Výrobek je určen pro upevnění plochých obrazovek pro nekomerční a soukromé použití v domácnosti.
- Výrobek je určen pouze pro použití v budovách.
- Zařízení používejte jen k účelům, ke kterým bylo určeno.

Uhlopříčka obrazovky:	81.0 - 165.0 cm (US: 32" - 65")
Provedení:	podle VESA-Standard až 400x400
Maximální nosnost:	35 kg
Šířka:	77,6 cm
Výška:	135 cm
Hloubka:	52,5 cm
Akční rozsah:	-/+ 70° (dle zařízení)

5. Požadavky na instalaci a instalace

Poznámka

- Držák instalujte s pomocí druhé osoby. Zajistěte si potřebnou pomoc.
- Při montáži a při instalaci dbejte na to, aby nedošlo ke stlačení nebo poškození elektrických vedení.
- Po montáži výrobku a zařízení, které je na něm umístěno, zkontrolujte jejich dostatečnou pevnost a provozní bezpečnost.
- Přečtěte si bezpečnostní pokyny a upozornění.
- Postupujte krok za krokem podle ilustrovaných pokynů k instalaci (obr. 1 ff).
- Mírně povolte sponu (C2) s pomocí příloženého nástroje a nastavte ji na optimální výšku pro své okno. (viz obr. 1c)
- Následně sponu s pomocí příloženého nástroje rukou utáhněte. (viz obr. 1c)
- Umístěte stojan na TV na požadované místo.
- Nejprve zafixujte nosná ramena TV k VESA otvorům televizoru (obr. 2) a následně televizor zavěste (obr. 3).



Poznámka

- Z důvodu rozmanité nabídky koncových zařízení na trhu nelze popsat všechny varianty montáže.
- Dbejte na to, aby byl držák rovně nasazen na zadní straně televizoru.
- Pro vyrovnání nerovností na zadní straně TV použijte příložené rozpěrky.
- Upozorňujeme, že všechny šrouby mají správnou délku a montují se ručně (viz obr. 2).



6. Nastavení a údržba

Upozornění

Držák přestavujte jen s pomocí druhé osoby! Zajistěte si potřebnou pomoc.



- Kontrolujte pravidelně pevnost a bezpečnost instalace (nejméně 1x za 3 měsíce). Pro čištění používejte pouze vodu a standardní domácí čisticí přípravky.
- Ujistěte se, že jsou tyto šrouby utaženy a zajišťovací mechanismus tímto způsobem aretován (viz obr. 3).

7. Vyloučení záruky

Hama GmbH & Co KG nepřebírá žádnou odpovědnost nebo záruku za škody vzniklé neodbornou instalací, montáží nebo neodborným použitím výrobku nebo nedodržováním návodu k použití a/nebo bezpečnostních pokynů.

Ďakujeme, že ste sa rozhodli pre výrobok Hama.
Prečítajte si všetky nasledujúce pokyny a informácie. Uchovajte tento návod na použitie pre prípadnú budúcu potrebu. Pokiaľ výrobok predáte, dajte tento návod novému majiteľovi.

1. Vysvetlenie výstražných symbolov a upozornení

Upozornenie



Tento symbol označuje bezpečnostné upozornenie, ktoré poukazuje na určité riziká a nebezpečenstvá.

Poznámka



Tento symbol označuje dodatočné informácie, alebo dôležité poznámky.

2. Obsah balenia

- Stojan na TV (1 x)
- Inštalčný set (obsah viď obr. 1)
- Informácie na používanie

Poznámka



Pred montážou sa uistite, či balenie obsahuje všetky súčasti a či žiadne z nich nie sú poškodené.

3. Bezpečnostné upozornenia

Upozornenie



- Montáž smie prevádzkať len osoba k tomu náležito vycvičená.
- Dodržiavajte bezpečnú vzdialenosť v okolí umiestnenej záťaž (v závislosti od modelu).
- Po montáži je nutné vyskúšať funkčnosť a pevnosť zariadenia.
- Kontrolu prevádzky pravidelne (minimálne štvrtročne).
- Pri poškodení demontujte prístroje a v žiadnom prípade nepoužívajte.
- Dbajte na to, aby nedošlo k poškodeniu žiadneho elektrického vedenia.
- Stojan neprefažujte a nepoužívajte TV-zariadenia s väčšou uhlopriečkou, ako je predpísané.
- Stojan nezaťažujte asymetricky.
- Výrobok inštalujte len na rovných, nekľavých plochách s dostatočnou nosnosťou pre výrobok a na ňom upevnené zariadenie.
- Pravidelne kontrolujte všeobecnú bezpečnosť prevádzky a taktiež bezpečný stav výrobku a naň postaveného zariadenia.
- Táto kontrola sa musí opakovať v pravidelných odstupoch (najmenej štvrtročne).
- V prípade poškodenia výrobku odstráňte okamžite umiestnenú záťaž a výrobok ďalej nepoužívajte.
- Obalový materiál odložte mimo dosahu detí, hrozí riziko udusenía.
- Obalový materiál zlikvidujte podľa platných predpisov o likvidácii.
- Výrobok žiadnym spôsobom neupravujte, stratíte tým nárok na záruku.
- Dbajte na to, aby deti nepoužívali výrobok na lezenie.
- Na výrobok neupievňujte žiadne ďalšie predmety.

4. Oblasť použitia a špecifikácia

- Výrobok slúži na upevnenie plochých obrazoviek na súkromné použitie v domácnosti, nie na komerčné využitie.
- Výrobok je určený len pre použitie vnútri budov.
- Zariadenie používajte len k účelom, pre ktoré je určené.

Uhlopriečka obrazovky:	81.0 - 165.0 cm (US: 32" - 65")
Prevedenie:	podľa VESA štandardu až 400x400
Maximálna nosnosť:	35 kg
Šírka:	77,6 cm
Výška:	135 cm
Hĺbka:	52,5 cm
Rozsah otáčania:	-/+ 70° (v závislosti od zariadenia)

5. Požiadavky na inštaláciu a inštalácia

Poznámka



- Držiak inštalujte s pomocou druhej osoby. Zaisťte si potrebnú pomoc.
- Pri montáži a inštalácii dbajte na to, aby ste nestlačili alebo nepoškodili elektrické vedenia.
- Po montáži výrobku a zariadenia, ktoré je na ňom umiestnené, skontrolujte ich dostatočnú pevnosť a prevádzkovú bezpečnosť.
- Prečítajte si bezpečnostné pokyny a upozornenia.
- Postupujte krok za krokom podľa ilustrovaných pokynov na inštaláciu (obr. 1 ff).
- Zlážka zaisťte pracku (C2) pomocou priloženého nástroja a nastavte ju na optimálnu výšku pre televízor. (pozri obr. 1c)
- Následne pracku poriadne dotiahnite pomocou priloženého nástroja. (pozri obr. 1c)
- Umiestnite stojan na televízor na požadované miesto.
- Najskôr zafixujte konzoly TV na otvoroch VESA televízora (obr. 2) a následne televízor zaveste (obr. 3).

Poznámka



- Z dôvodu rozmanitosti koncových zariadení dostupných na trhu nie je možné opísať všetky varianty montáže.
- Dbajte na to, aby držiak priliehal priamo a rovno na zadnej strane televízneho prijímača.
- Na vyrovnanie nerovnosti zadnej strany televízora použite priložený dištančný vložku.
- Dbajte na to, aby všetky skrutky mali správnu dĺžku a boli dotiahnuté rukou. (pozri obr. 2)

6. Nastavenie a údržba

Upozornenie



Držiak prestavujte len s pomocou druhej osoby! Zaisťte si potrebnú pomoc.

- Kontrolujte pravidelne pevnosť a bezpečnosť inštalácie (najmenej 1x za 3 mesiace). Na čistenie používajte len vodu a štandardné domáce čistiace prípravky.
- Uistite sa, že sú skrutky pevne dotiahnuté a tým je zablkované zabezpečovacie zariadenie (pozri obr. 3).

7. Vylúčenie záruky

Firma Hama GmbH & Co KG neručí/nezodpovedá za škody vyplývajúce z neodbornej inštalácie, montáže alebo neodborneho používania výrobku alebo z nerespektovania návodu na používanie a/alebo bezpečnostných pokynov.

Agradecemos que se tenha decidido por este produto Hamal! Antes de utilizar o produto, leia completamente estas indicações e informações. Guarde, depois, estas informações num local seguro para consultas futuras. Se transmitir o produto para um novo proprietário, entregue também as instruções de utilização.

1. Descrição dos símbolos de aviso e das notas

Aviso



É utilizado para identificar informações de segurança ou chamar a atenção para perigos e riscos especiais.

Nota



É utilizado para identificar informações adicionais ou notas importantes.

2. Conteúdo da embalagem

- Suporte para TV (1x)
- Kit de montagem (ver fig. 1 para itens)
- Estas instruções de utilização

Nota



Antes da instalação do suporte, verifique o kit de montagem relativamente à totalidade das peças e certifique-se de que não contém peças avariadas ou danificadas.

3. Indicações de segurança

Aviso



- Entre em contacto com técnicos especializados para efectuar a montagem deste suporte para TV!
- Mantenha uma distância de segurança relativamente à carga colocada (variável em função do modelo).
- Após a montagem suporte de TV, esta deve ser verificada quanto a resistência e segurança operacional suficientes.
- Esta verificação deve ser repetida em intervalos regulares (pelo menos uma vez por trimestre).
- Em caso de danos, desmontar os aparelhos e não voltar a utilizar o suporte de TV.
- Durante a montagem e o ajuste, certifique-se de que nenhum cabo eléctrico fica esmagado ou danificado.
- Não pouse cargas sobre o suporte de TV superiores à máxima indicada e não exceda a diagonal máxima indicada.
- Assegure-se de que a carga não é pousada assimetricamente sobre o suporte de TV.
- Posicione o produto apenas sobre superfícies planas, antiderrapantes com suficiente resistência para suportar o peso do produto e do aparelho fixado nele.
- Verifique em intervalos regulares a segurança operacional geral, bem como o posicionamento seguro do produto e do aparelho fixado nele.
- Esta verificação deve ser repetida em intervalos regulares (pelo menos uma vez por trimestre).
- Em caso de danificação, remova imediatamente a carga colocada e não continue a utilizar o produto.
- Mantenha a embalagem fora do alcance de crianças. Perigo de asfixia.
- Elimine imediatamente o material da embalagem em conformidade com as normas locais aplicáveis.
- Não efectue modificações no aparelho. Perda dos direitos de garantia.
- Preste atenção para que as crianças não subam para cima do produto.
- Não fixe outros objetos no produto.

4. Área de aplicação e especificações

- Este produto destina-se à fixação de ecrãs planos, utilizados para fins privados, não comerciais.
- O produto é adequado apenas para instalação em interiores.
- Utilize o suporte de TV apenas para a finalidade prevista.

Diagonal do ecrã:	81.0 - 165.0 cm (US: 32" - 65")
Suporte:	de acordo com o padrão VESA a 400x400
Capacidade máxima de carga:	35 kg
Largura:	77,6 cm
Altura:	135 cm
Profundidade:	52,5 cm
Ângulo de rotação:	-/+ 70° (dependente do dispositivo)

5. Trabalho preliminar e instalação

Nota



- O suporte de TV deve ser sempre montado por duas pessoas! Peça sempre ajuda!
- Aquando da montagem, certifique-se de que nenhum cabo eléctrico fique esmagado ou seja danificado.
- Depois da montagem do produto e da carga nele fixada, estes devem ser verificados quanto a fixação suficiente e segurança operacional.
- Observe os restantes avisos e indicações de segurança.
- Efectue todos os passos indicados nas figuras das instruções de instalação (fig. 1 e seguintes).
- Alivie ligeiramente a fivela (C2) com a ferramenta fornecida e ajuste-a à altura ideal para o seu televisor. (consulte a Fig. 1c)
- Em seguida, aperte manualmente a fivela com a ferramenta fornecida. (consulte a Fig. 1c)
- Posicione o suporte para TV no local pretendido.
- Fixe primeiro os braços de sustentação da TV aos orifícios VESA do televisor (Fig. 2) e pendure o televisor de seguida (Fig. 3).

Nota



- Devido ao grande número de variantes de aparelhos disponíveis no mercado, é impossível cobrir todas as variantes de montagem.
- Preste atenção para que os suportes estejam posicionados direitos e nivelados na parte traseira do televisor.
- Utilize os distanciadores fornecidos para compensar as irregularidades na parte traseira do televisor.
- Tenha em atenção para que todos os parafusos tenham o comprimento correto e sejam apertados manualmente. (Ver fig. 2)

6. Ajuste e manutenção

Aviso



Efetue os ajustes no suporte sempre com uma segunda pessoa! Peça sempre ajuda!

- A solidez e a segurança devem ser verificadas regularmente (pelo menos, trimestralmente). A limpeza deve ser efectuada somente com água ou detergentes domésticos convencionais.
- Garanta que os parafusos estão apertados e que o sistema de segurança está bloqueado (ver fig. 3).

7. Exclusão de garantia

A Hama GmbH & Co KG não assume qualquer responsabilidade ou garantia por danos provocados pela instalação, montagem ou manuseamento incorrectos do produto e não observação do das instruções de utilização e/ou das informações de segurança.

Bir Hama ürünü satın aldığınız için teşekkür ederiz! Biraz zaman ayırın ve önce aşağıda verilen talimatları ve bilgileri iyice okuyun. Bu kullanım kılavuzunu güvenli bir yerde saklayın ve gerektiğinde yeniden okuyun. Bu cihazı başkasına sattığınızda, bu kullanma kılavuzunu da yeni sahibine birlikte verin.

1. Uyarı sembollerinin ve uyarıların açıklanması

Uyarı

Güvenlik uyarılarını işaretlemek veya özellikle tehlikeli durumlara dikkat çekmek için kullanılır.



Uyarı

Ek bilgileri veya önemli uyarıları işaretlemek için kullanılır



2. Paketin içindekiler

- TV standı (1x)
- Montaj seti (içeriği için, bkz. Şekil 1)
- Bu kullanma kılavuzu

Uyarı

Montaj öncesi montaj setinin eksiksiz olduğunu kontrol edin ve içerisinde hatalı veya hasarlı parça olmadığının emin olun.



3. Güvenlik uyarıları

Uyarı

- Bu TV standının montajını bu konuda eğitim görmüş ustalara yaptırınız!
 - TV cihazına olması gereken güvenlik mesafesini göz önüne bulundurun (modele göre değişir).
 - TV standı monte edildikten sonra bağlantıların sağlamlığı ve işletme emniyeti kontrol edilmelidir.
 - Bu kontrol düzenli aralıklarla tekrar edilmelidir (en az üç ayda bir).
 - Hasar varsa cihazı sökün ve TV standını artık kullanmayın.
 - Montaj esnasında elektrik kablolarının ezilmesine veya hasar görmemesine dikkat edin.
 - TV standını belirtilen maksimum taşıma kapasitesinden daha ağır yüklerle yüklemeyin ve belirtilen maksimum diyagonal boyutuna dikkat edin.
 - TV standı asimetric olarak yüklenmemelidir.
 - Ürünü yalnızca düz ve kaymaz özellikte, ürün ve sabitlenen cihaz için yeterli taşıma kapasitesi olan yüzeylerin üstüne yerleştirin.
 - Ürünün genel çalışma güvenliğini ve ürün ile üzerine bırakılan cihazın dengede durmasını düzenli olarak kontrol edin.
 - Bu kontrol düzenli aralıklarla tekrar edilmelidir (en az üç ayda bir).
 - Üründe hasar oluştuğunda, üzerindeki yükü derhal kaldırın ve ürünü artık kullanmayın.
 - Çocukları ambalaj malzemelerinden uzak tutun, boğulma tehlikesi mevcuttur.
 - Ambalaj malzemelerini yerel olarak geçerli talimatlara uygun olarak atık toplamaya veriniz.
 - Cihazda herhangi bir değişiklik yapmayınız. Aksi takdirde her türlü garanti hakkı kaybolur.
 - Çocukların ürünü tırmanmak için kullanmamasına dikkat edin.
 - Üründe başka cihazlar sabitlemeyin.
- 4. Uygulama alanı ve teknik özellikleri**
- Ürün ticari amaçlı olmayan, evlerde bulunan özel düz ekranları bağlamak için tasarlanmıştır.
 - Bu ürün sadece bina içinde kullanmak için tasarlanmıştır.
 - Duvar bağlantısını sadece amacına uygun olarak kullanınız.



Diyagonal ekran boyutu:	81.0 - 165.0 cm (US: 32" - 65")
Yuva:	VESA normuna göre değin 400x400
Maksimum taşıma kapasitesi:	35 kg
Genişlik:	77,6 cm
Yükseklik:	135 cm
Derinlik:	52,5 cm
Dönme alanı:	+/- 70 ° (cihaza bağlı olarak)

5. Montaj hazırlığı ve montaj

Uyarı

- TV duvar bağlantısını sadece iki kişi monte edin! Destek ve yardım alın!
- Monte ederken veya yerini değiştirirken elektrik kablolarının sıkışmalarına veya hasar görmelerine dikkat edin.
- Ürün ve bağlı olan yük monte edildikten sonra bağlantıların sağlamlığı ve işletme emniyeti kontrol edilmelidir.
- Ayrıca aşağıdaki ikaz ve emniyet uyarıları da göz önünde bulundurulmalıdır.
- Resimli montaj kılavuzuna bakarak adım adım monte edin (Şekil 1 ve diğerleri).
- Kopçaçı (C2) birlikte verilen alet ile hafif gevşetin ve televizyonunuz için optimum yüksekliğe ayarlayın. (Bkz. res. 1c)
- Ardından kopçaçı ekteki alet ile manuel olarak sıkın. (Bkz. res. 1c)
- TV standını istediğiniz yere yerleştirin.
- İlk önce TV taşıma kollarını televizyonun VESA deliklerine (res. 2) Sabitleyin ve ardından televizyonu asın (res. 3).



Uyarı

- Piyasada bulunan uç cihazların çeşitliliğinden dolayı montajın tüm türleri tanımlanamıyor.
- Televizyon cihazının arka yüzünde braketin dik ve düz olarak dayanmasına dikkat ediniz.
- Arka TV yüzünün pürüzleri gidermek için ekte bulunan mesafe tutucularını kullanın.
- Tüm vidaların doğru uzunlukta olmasına ve el sıkılığında monte edilmelerine dikkat ediniz. (bkz. Şek 2)



6. Ayar ve bakım

Uyarı

Braketin ayarını mutlaka iki kişi birlikte değiştirin! Destek ve yardım alın!

- Sağlamlığı ve işletme emniyeti belirli aralıklarla (en az üç ayda bir) kontrol edilmelidir. Sadece su veya piyasada yaygın bulunan evsel deterjanlarla temizlenmelidir.
- Vidaların sıkıştırılarak güvenlik düzeneğinin kilitlendiğinden emin olun (bkz. Şekil 3).

7. Garanti reddi

Hama GmbH & Co KG şirketi yanlış kurulum, montaj ve ürünün amacına uygun olarak kullanılmaması durumunda veya kullanım kılavuzu ve/veya güvenlik uyarılarına uyulmaması sonucu oluşan hasarlardan sorumluluk kabul etmez ve bu durumda garanti hakkı kaybolur.

Vă mulțumim că ați optat pentru un produs Hama. Pentru început vă rugăm să vă lăsați puțin timp și să citiți complet următoarele instrucțiuni și indicații. Vă rugăm să păstrați manualul de utilizare la loc sigur pentru o consultare ulterioară în caz de nevoie. În caz de instrăinare a aparatului vă rugăm să predați și acest manual noului proprietar.

1. Explicarea simbolurilor de avertizare și indicații

Avertizare

Se folosește la marcarea instrucțiunilor de siguranță sau la concentrarea atenției în caz de pericol și riscuri mari.



Instrucțiune

Se folosește pentru marcarea informațiilor și instrucțiunilor importante.



2. Paketin țindekiler

- Stand TV (1x)
- Set de montare (pentru conținut vezi fig. 1).
- Acest manual de utilizare



Instrucțiune

Înainte de instalarea suportului verificați integritatea setului și asigurați-vă că nici o componentă nu este deteriorată sau defectă.

3. Instrucțiuni de siguranță

Avertizare

- Pentru montarea consolei TV vă rugăm să vă adresați unui specialist!
 - Păstrați o distanță de siguranță față de greutatea plasată (în funcție de model).
 - După montarea consolei TV se verifică din punct de vedere al stabilității și siguranței în exploatare.
 - Această verificare se execută periodic (cel puțin o dată la trei luni).
 - În caz de deteriorare demontați aparatele și nu mai întrebuințați consola.
 - Aveți grijă ca la montare să nu deteriorați sau să striviți fire electrice.
 - Nu solicitați consola cu o greutate mai mare decât capacitatea portantă maximă și nu depășiți diagonala maximă indicată.
 - Nu încărcăți consola TV asimetric.
 - Plasați produsul numai pe suprafețe plate, nealunecoase cu capacitate portantă suficientă pentru produs și aparatul fixat pe el.
 - Verificați periodic siguranța generală de funcționare precum și poziționarea sigură a produsului și a aparatului fixat deasupra.
 - Această verificare se execută periodic (cel puțin o dată la trei luni).
 - În caz de deteriorare îndepărtați imediat greutatea plasată pe produs și nu-l mai folosiți.
 - Nu lăsați copiii să se joace cu materialul pachetului, prezintă pericol de sufocare.
 - Reciclarea materialului pachetului se execută conform normelor locale de salubritate în vigoare.
 - Nu executați modificări la aparat. În acest fel pierdeți orice drept la garanție.
 - Copiii nu au voie să se cațere pe el.
 - Nu se fixează și alte obiecte.
- 4. Domeniu de aplicare și specificații**
- Produsul servește la fixarea ecranelor plate în utilizare privată, neprofesională.
 - Produsul este conceput numai pentru utilizarea în interiorul clădirilor.
 - Folosiți consola TV numai în scopul pentru care a fost concepută.



Diagonala ecranului:	81.0 - 165.0 cm (US: 32" - 65")
Asimilare:	conform standardului până la VESA 400x400
Forță portantă maximă:	35 kg
Lățime:	77,6 cm
Înălțime:	135 cm
Lățime:	52,5 cm
Domeniul de pivotare:	-/+ 70° (în funcție de aparat)

5. Pregătirea montării și montarea

Instrucțiune

- Suportul de perete pentru TV se montează numai în doi! La nevoie chemați pe cineva pentru ajutor și sprijin!
- Vă rugăm să fiți atent ca la montaj sau reglare să evitați strivirea sau deteriorarea cablurilor electrice.
- După montarea produsului și a sarcinilor fixate verificați stabilitatea și siguranța acestora.
- Respectați toate instrucțiunile și avertizările de siguranță.
- Urmăriți pas cu pas indicațiile de montaj ilustrate (fig. 1 ff.).
- Slăbiți ușor catarama (C2) cu ajutorul uneiel din pachetul de livrare și reglați-o la înălțimea optimă pentru televizorul dumneavoastră. (consultați Fig. 1c)
- Apoi strângeți manual catarama cu ajutorul uneiel din pachetul de livrare. (consultați Fig. 1c)
- Poziționați stativul pentru televizor în locul dorit.
- Mai întâi fixați brațele de sprijin pentru televizor în orificiile VESA ale televizorului (Fig. 2), apoi agățați televizorul (Fig. 3).



Instrucțiune

- La multitudinea de aparate finale de pe piață nu pot fi descrise toate variantele de montaj.
- Dispozitivul de fixare trebuie să fie plasat plat și drept pe spatele televizorului.
- Pentru compensarea denivelărilor spatelui televizorului folosiți distanțierile livrate.
- Toate șuruburile trebuie să aibă lungimea corectă și fixate solid (vezi Fig. 2).



6. Reglare și întreținere

Avertizare

Dispozitivul de fixare se reglează numai în doi! La nevoie chemați pe cineva pentru ajutor și sprijin!

- Stabilitatea și siguranța în funcționare se verifică periodic (cel puțin o dată la trei luni). Curățarea numai cu apă sau substanțe de curățat folosite în casă.
 - Prin fixarea fermă a șuruburilor se asigură și blocarea dispozitivului de siguranță (vezi Fig. 3).
- 7. Excludere de garanție**
- Hama GmbH & Co KG nu își asumă nici o răspundere sau garanție pentru pagube cauzate de montare, instalarea sau folosirea necorespunzătoare a produsului sau nerespectarea instrucțiunilor de folosire sau/și a instrucțiunilor de siguranță.



Tack för att du valt att köpa en Hama produkt.

Ta dig tid och läs först igenom de följande anvisningarna och hänvisningarna helt och hållet. Förvara sedan den här bruksanvisningen på en säker plats för att kunna titta i den när det behövs. Om du gör dig av med apparaten ska du lämna bruksanvisningen till den nya ägaren.

1. Förklaring av varningssymboler och hänvisningar

Varning



Används för att markera säkerhetsanvisningar eller för att rikta uppmärksamheten mot speciella faror och risker.

Hänvisning



Används för att markera ytterligare information eller viktiga hänvisningar.

2. Förpackningsinnehåll

- TV-stativ (1x)
- Monteringsatts (innehåll se bild 1)
- Den här bruksanvisningen



Hänvisning

Kontrollera att monteringsattsens är komplett och säkerställ att den inte innehåller felaktiga eller skadade delar innan fästet installeras.

3. Säkerhetsanvisningar

Varning



- Kontakta utbildad fackpersonal för monteringen av tv-möbeln!
 - Håll ett säkerhetsavstånd runt den pålagda lasten (stys av modellen).
 - När tv-möbeln monterats måste det kontrolleras att allt sitter tillräckligt stadigt och fungerar.
 - Detta måste kontrolleras regelbundet (minst varje kvartal).
 - Ta ner apparaterna och använd inte tv-möbeln mer om det finns skador.
 - Se till att inte elsaddar kläms eller skadas vid monteringen.
 - Belasta inte tv-möbeln med mer vikt än den angivna maxvikten och överskrid inte den angivna maxdiagonalen.
 - Var noga med att inte belasta tv-möbeln asymmetriskt.
- Produkten får endast placeras på ett jämnt och halkskyddat underlag med tillräcklig bärförmåga för produkten och den enhet som har monterats på den.
 - Kontrollera regelbundet den allmänna driftsäkerheten samt att produkten och den enhet som är monterad på den står säkert.
 - Detta måste kontrolleras regelbundet (minst varje kvartal).
 - Ta genast bort den pålagda lasten när produkten är skadad och använd inte produkten mer.
 - Det är viktigt att barn hålls borta från förpackningsmaterialet. Det finns risk för kvävning.
 - Kasserå förpackningsmaterialet direkt enligt lokalt gällande kasseringsregler.
 - Förändra ingenting på produkten. Då förlorar du alla garantianspråk.
 - Se till att barn inte klättrar på produkten.
 - Fäst inga ytterligare föremål på produkten.
- ## 4. Användningsområde och specifikationer
- Produkten är avsedd för montering av plattbildskärmar för privat bruk.
 - Produkten är bara avsedd för inomhusanvändning.
 - Tv-stativet är bara avsett för inomhusanvändning.
 - Använd bara tv-möbeln till det som den är avsedd för.

Bildskärmsmått diagonalt:	81.0 - 165.0 cm (US: 32" - 65")
Fäste:	enligt VESA-standard till 400x400
Maximal bärfkraft:	35 kg
Bredd:	77,6 cm
Höjd:	135 cm
Djup:	52,5 cm
Svängområde:	-/+ 70° (beroende på apparat)

5. Monteringsförberedelse och montering

Hänvisning



- Var alltid två när tv-väggfästet monteras! Skaffa stöd och hjälp!
- Var noga med att inga elledningar kläms eller skadas vid monteringen och vid justeringen.
- När produkten och lasten som är fäst på den har monterats måste man kontrollera att allt sitter fast ordentligt och fungerar korrekt.

- Beakta de övriga varnings- och säkerhetsanvisningarna.
- Följ bilderna i monteringsanvisningen steg för steg (bild 1 ff.).
- Lossa spännet (C2) något med hjälp av det medföljande verktyget och justera det till den optimala höjden för din TV. (se fig. 1c)
- Dra sedan åt spännet för hand med hjälp av det medföljande verktyget. (se fig. 1c)
- Placera TV-stativet på önskad plats.
- Fixera först TV-stödarmarna i VESA-hålen på TV:n (fig. 2) och häng sedan upp TV:n (fig. 3).

Hänvisning



- Mängden olika slutapparater som finns på marknaden gör att inte alla monteringsvarianter kan beskrivas.
- Se till att hållaren ligger rakt och jämnt mot baksidan av TV-apparaten.
- Använd medföljande avståndshållare för att jämna ut ojämheter på baksidan av TV-apparaten.
- Se till att alla skruvar har korrekt längd och monteras för hand. (se bild 2)

6. Inställning & service

Varning



Var alltid två när fästet justeras! Skaffa stöd och hjälp!

- Kontrollera regelbundet att allt sitter fast ordentligt och fungerar säkert (minst varje kvartal). Rengöring bara med vatten eller vanliga hushållsrengöringsmedel.
- Kontrollera att skruvarna är åtdragna och att säkerhetsanordningen är låst (se bild. 3).

7. Garanti-friskrivning

Hama GmbH & Co KG övertar ingen form av ansvar eller garanti för skador som beror på olämplig installation, montering och olämplig produktanvändning eller på att bruksanvisningen och/eller säkerhetsanvisningarna inte följs.

Suurkiitos, että valitsit Hama-tuotteen.

Varaa aikaa ja lue seuraavat ohjeet ensin kokonaan läpi. Säilytä sen jälkeen tämä käyttöohje varmassa paikassa, jotta voit tarvittaessa tarkistaa siitä eri asioita. Jos luovut laitteesta, anna tämä käyttöohje sen mukana uudelle omistajalle.

1. Varoitusten ja ohjeiden selitykset

Varoitus



Käytetään turvaohjeiden merkitsemiseen ja huomion kiinnittämiseen erityisiin vaaroihin ja riskeihin.

Ohje



Käytetään lisätietojen tai tärkeiden ohjeiden merkitsemiseen

2. Pakkauksen sisältö

- TV-jalusta (1x)
- Asennuspaketti (sisältö, ks. kuva 1)
- Tämä käyttöohje

Ohje



Tarkista ennen asennusta, ettei telineen asennuspaketista puutu mitään eikä mukana ole viallisia tai vaurioituneita osia.

3. Turvaohjeet

Varoitus



- Anna TV-tason asennus siihen koulutuksen saaneen ammattilaisen tehtäväksi!
- Säilytä turvaväli kiinnitetyn kuorman ympärillä (riippuu mallista).
- Asennuksen jälkeen on varmistettava, että TV-taso on riittävän tukeva ja että sen käyttö on turvallista.
- Tämä tarkistus on toistettava säännöllisin väliajoin (vähintään neljännesvuosittain).
- Jos laitteisiin tulee vaurioita, pura ne äläkä käytä TV-tasoa enää.
- Varmista asentaessasi, ettei sähköjohtoja joudu puristuksiin tai vaurioitu.
- TV-tason kuormitus ei saa ylittää ilmoitettua maksimikuormitusta, ilmoitettua maksimiläivittäjää ei myöskään saa ylittää.
- Varo kuormittamasta TV-tasoa epäsymmetrisesti.

- Aseta tuote vain tasaiselle, liukumattomalle pinnalle, joka kestää tuotteen ja siihen kiinnitetyn laitteen painon.
- Tarkasta säännöllisesti tuotteen yleinen käyttöturvallisuus sekä tuotteen ja siihen kiinnitetyn laitteen varma paikallaan pysyminen.
- Tämä tarkistus on toistettava säännöllisin väliajoin (vähintään neljännesvuosittain).
- Jos tuote on vaurioitunut, poista kiinnitetty kuorma välittömästi äläkä käytä tuotetta enää.
- Pidä pakkausmateriaalit poissa lasten ulottuvilta, niistä aiheutuva tukehtumisvaara.
- Hävitä pakkausmateriaalit heti paikallisten jätehuoltomääräysten mukaisesti.
- Älä tee muutoksia laitteeseen. Muutosten tekeminen aiheuttaa takuun raukeamisen.
- Varmista, että lapset eivät käytä tuotetta kiipeilyyn.
- Älä kiinnitä tuotteeseen muita esineitä.

4. Käyttöalue ja tekniset eritelmät

- Tuotetta käytetään litteiden näyttöjen kiinnitykseen yksityksissä, ei-kaupallisessa kotitalouskäytössä.
- Tuote on tarkoitettu ainoastaan sisäkäyttöön.
- Käytä TV-tasoa ainoastaan ohjeiden mukaiseen tarkoitukseen.

Kuvaruudun halkaisija:	81.0 - 165.0 cm (US: 32" - 65")
Liitäntä:	VESA-standardin mukainen vasta 400x400
Kuormitus:	35 kg
Leveys:	77,6 cm
Korkeus:	135 cm
Syvyys:	52,5 cm
Kääntöalue:	-/+ 70° (laitteesta riippuen)

5. Asennuksen valmistelu ja asennus

Ohje



- TV:n seinätelineen asennukseen tarvitaan aina kaksi Varaa itsellesi tukea ja apua!
- Varmista tuotetta asentaessasi ja säätäessäsi, ettei sähköjohtoja joudu puristuksiin tai vaurioitu.
- Tuotteen ja siihen kiinnitetyn kuorman asennuksen jälkeen on varmistettava, että ne ovat riittävän tukevia ja että niiden käyttö on turvallista.
- Noudata muita varoituksia ja turvaohjeita.
- Noudata kuva kuvalta kuvitettua asennusohjetta (kuvat 1 -).
- Löysää solkea (C2) hieman toimitukseen sisältyvällä työkalulla ja säädä se optimaaliselle korkeudelle televisiota varten. (Kuva 1c).
- Vedä solki sitten käsin kireälle toimitukseen sisältyvällä työkalulla. (Kuva 1c).
- Aseta televisiotaso haluttuun kohtaan.
- Kiinnitä sitten television tukivarret television VESA-reikiin (kuva 2) ja ripusta televisio (kuva 3).

Ohje



- Johtuen siitä, että markkinoilla on useita erilaisia päätelaitteita, kaikkia asennusvaihtoehtoja ei voida kuvata.
- Varmista, että pidike on suorassa ja tasaisesti televisiolaitteen taustapuolella.
- Käytä ohjeista etäisyyspidikettä television taustapuolen epätasaisuuksien tasaamiseksi.
- Varmista, että kaikki ruuvit ovat oikean pituisia ja että ne asennetaan käsiinluukuteen (ks. kuva 2).

6. Säätö ja huolto

Varoitus



Telineen säätämiseen tarvitaan aina kaksi! Varaa itsellesi tukea ja apua!

- Sen riittävä tukevuus ja käytön turvallisuus on tarkistettava säännöllisin väliajoin (vähintään neljä kertaa vuodessa). Puhdistus vain vedellä tai yleisesti myynnissä olevilla kotipuhdistusaineilla.
- Varmista, että ruuvit on kiristetty ja varmistuslaite on siten lukittu (ks. kuva 3).

7. Vastuun rajoitus

Hama GmbH & Co KG ei vastaa millään tavalla vahingoista, jotka johtuvat epäasianmukaisesta asennuksesta tai tuotteen käytöstä tai käyttöohjeen ja/tai turvaohjeiden vastaisesta toiminnasta.

Благодарим Ви, че избрахте продукт Nanta. Отделете време и прочетете инструкциите и информацията. Моля, запазете инструкциите на сигурно място за бъдещи справки. Ако продавате устройството, моля, предайте тези инструкции на новия собственик.

1. Обяснение на символите за предупреждение и забележки:

Внимав

Символът се използва, за да Ви обърне внимание към специфична употреба или възможни рискове.



Забележка

Символът се използва, за да Ви подсказва допълнителна информация или важни бележки.



2. Съдържание на опаковката

- Стойка за телевизор (1x)
- Инсталационен комплект (виж съдържанието, Фиг. 1)
- Инструкции за употреба



Забележка

Моля, преди инсталация на стойката за TV, проверете монтажния комплект за липси и се уверете, че не се съдържа дефектни или повредени части.

3. Забележки за безопасност

Внимав

- За монтажа на стойката за TV се обърнете към обучени за това специалисти!
- Спазвайте безопасно разстояние около телевизора (в зависимост от модела).
- След монтажа на стойката за TV същата трябва да се провери за достатъчна здравина и безопасност при експлоатация
- Тази проверка трябва да се повтаря регулярно (най-малко на всеки три месеца)
- При повреди демонтирайте уредите и не използвайте повече стойката за TV.
- При монтажа внимавайте да не се прищипят или повредят електрически кабели.
- Не натоварвайте стойката за TV повече от дадената максимална товарносимост и не надвишавайте дадения максимален диагонал.
- Внимавайте да не натоварвате стойката за TV асиметрично.
- Поставете продукта само върху равни, нехлъзгави повърхности с достатъчна товарносимост съгласно продукта и съответното закрепено към него устройство.
- Редовно проверявайте общата експлоатационна безопасност, както и безопасното позициониране на продукта и на поставеното към него устройство.
- Проверявайте стойката регулярно (поне веднъж на три месеца).
- В случай на повреда в продукта, премахнете товара, който е монтиран на него и спрете да го използвате.
- Задължително дръжте малките деца далеч от опаковъчния материал, има опасност от задущаване.
- Изхвърлете опаковъчния материал веднага действащите на място разпоредби за изхвърляне на отпадъци.
- Не правете промени в уреда. Така ще загубите право на всякакви гаранционни претенции.
- Уверете се, че децата не използват продукта за катерене.
- Не закрепвайте допълнителни предмети към продукта.

4. Предназначение за ползване и спецификации

- Продуктът е предназначен за закрепване на телевизори с плоски екрани за лична, нетърговска употреба в домашни условия.
- Продуктът е предвиден само за употреба в сгради.
- Използвайте стойката за TV само по предназначение.

Размер на дисплея:	81.0 - 165.0 cm (US: 32" - 65")
Монтажни отвори:	Според VESA стандарт до 400x400
Максимален капацитет на товар:	35 kg
Ширина:	77,6 cm
Височина:	135 cm
Дълбочина:	52,5 cm
Диапазон на завъртане:	-/+ 70° (в зависимост от уреда)

5. Изискване за инсталация и инсталиране

Забележка

- Монтажът на стойката за TV винаги да се извършва от двама души! Не се опитвайте да монтирате сами.
- При монтажа и регулирането внимавайте да не се прищипят или повредят електрически кабели.
- След монтажа на продукта и на закрепения на него товар те трябва да се проверят за достатъчна здравина и безопасна експлоатация.

- Съобразете се с всички предупреждения и инструкции за безопасност.
- Монтирайте стъпка по стъпка в съответствие с илюстрираните инструкции за монтаж (Фиг. 1 ff.).
- Разплабете леко катарамата (C2) с помощта на включения в доставката инструмент и я настройте на оптималната за Вашия телевизор височина. (вж. Фиг. 1c)
- След това затегнете на ръка катарамата с помощта на включения в доставката инструмент. (вж. Фиг. 1c)
- Позиционирайте стойката за телевизор на желаното място.
- Първо фиксирайте опорните рамена към отворите VESA на телевизора (Фиг. 2) и след това окачете телевизора (Фиг. 3).

Забележка

- Предвид голямото разнообразие от предлагани на пазара крайни устройства не могат да бъдат описани всички варианти за монтаж.
- Уверете се, че държачът приляга право и гладко към гърба на телевизора.
- Използвайте приложените уплътнителни вложки, за да компенсирате неравности по гърба на телевизора.
- Уверете се, че всички винтове са с подходяща дължина и са добре затегнати при монтажа. (вж. Фиг. 2)

6. Настройка и поддръжка

Внимав

Премествайте стойката само по двама! Не се опитвайте да монтирате сами.

- Проверявайте стабилността и целостта на стойката регулярно (поне веднъж на всеки три месеца). Почиствайте само с вода или стандартни домакински препарати за почистване.
- Уверете се, че винтовете са завити здраво и безопаснелното устройство е заключено (вж. изобр. 3).

7. Ограничение на отговорността

Nanta GmbH & Co KG не носи отговорност и не осигурява гаранционна поддръжка при повреди, които са резултат от неправилна инсталация/ монтаж, неправилна употреба на продукта или неспазване на инструкциите за употреба и безопасност.

GB Terms of warranty

HAMA GmbH & Co KG grants you an extended manufacturer's warranty for this product that covers the freedom from defects, usability, workmanship and durability of the materials used for the specified period of 10 years. Compatibility of the product with future standards for further developed hardware is also excluded.

At the discretion of Hama GmbH & Co KG, valid warranty claims in this period will be resolved at no cost either by repair or replacement. The warranty period begins on the date of purchase of this product and is valid throughout the EU.

The warranty you are entitled to is in addition to your statutory rights and does not affect them. The warranty does not cover damage caused by improper use, normal wear and tear, exposure to chemicals, force majeure, or modifications or repairs performed by yourself or third parties. Furthermore, this warranty does not cover accessories that are not included with the product as standard (promotional parts).

In the event of a warranty claim please write to us, enclosing proof of purchase, at Hama GmbH & Co KG, Dresdner Str. 9, 86653 Monheim, Germany. You are also free to contact us at www.hama.de or by telephone on +49 (0)9091/502-0.

D Garantiebestimmungen

Für dieses Produkt gewährt Ihnen die HAMA GmbH & Co KG eine erweiterte Herstellergarantie auf die Mangelfreiheit, Nutzbarkeit, Verarbeitung und die Haltbarkeit der verwendeten Materialien während eines Zeitraums von 10 Jahren. Ausgenommen von der Garantie ist die Kompatibilität des Produktes mit künftigen Standards weiterentwickelter Hardware.

Im angegebenen Zeitraum wird die Hama GmbH & Co KG einen berechtigten Garantieanspruch nach eigenem Ermessen, kostenlos, entweder durch Reparatur oder Austausch beheben.

Der Garantiezeitraum beginnt mit dem Datum des Kaufs dieses Produkts und gilt in der gesamten EU.

Die gewährte Garantie steht Ihnen neben den gesetzlichen Rechten zu und berührt diese nicht. Von der Garantie ausgenommen sind Schäden, die durch unsachgemäßen Gebrauch, normale Abnutzung, Einwirkung von Chemikalien oder höhere Gewalt verursacht werden sowie bei Eingriffen oder Reparaturen durch Sie oder Dritte.

Weiterhin ausgenommen von der Garantie sind Zubehörteile, die nicht zur Grundausstattung des Produkts gehören (Promotionteile).

Im Garantiefall wenden Sie sich bitte, unter Beilegung des Kaufnachweises, an uns unter Hama GmbH & Co KG, Dresdner Str. 9, 86653 Monheim. Gerne können Sie uns auch unter www.hama.de oder telefonisch unter 09091/502-0 kontaktieren.

F Conditions de garantie

La société HAMA GmbH & Co. KG offre à ce produit, une garantie de fabricant étendue quant à l'absence de défauts, l'utilisabilité, la fabrication et la durabilité des matériaux employés pendant une période spécifiée de 10 ans. La compatibilité de ce produit avec d'éventuels nouveaux standards, développés ultérieurement, ne sera pas prise en compte par cette garantie.

Durant cette période, la société Hama GmbH & Co KG réparera le défaut de fabrication ou remplacera le produit gratuitement, après évaluation et si les droits de garantie sont applicables. La période de garantie entre en vigueur à la date d'achat du produit, et ce, dans toute l'UE.

La garantie accordée est complémentaire aux droits légaux du consommateur et ne leur porte nullement atteinte. Ne peut entrer en compte dans l'application des droits de garantie, tout dommage occasionné par une utilisation non conforme, une usure normale, des produits chimiques, l'emploi excessif de la force ainsi que par des interventions ou réparations exécutées par le client ou par un tiers. Les droits de garantie ne pourront pas non plus s'appliquer aux accessoires ne faisant pas partie de l'équipement de base du produit (pièces promotionnelles).

En cas de recours à la garantie, veuillez vous adresser à Hama GmbH & Co KG, Dresdner Str. 9, 86653 Monheim et fournir le justificatif d'achat. Vous pouvez également nous contacter via l'adresse www.hama.de ou par téléphone, au numéro 09091/502-0.

E Condiciones de garantía

Por este producto, HAMA GmbH & Co KG concede una garantía extendida de fabricante de ausencia de defectos, utilidad, procesamiento y durabilidad del material utilizado que se extiende durante el periodo de tiempo indicado de 10 años. La garantía tampoco cubre la compatibilidad del producto con los estándares futuros del hardware que se siga desarrollando.

En este periodo de tiempo, Hama GmbH & Co KG satisfará gratuitamente las reclamaciones de garantía justificadas mediante una reparación o una sustitución según su criterio. El periodo de garantía empieza con la fecha de la compra de este producto y tiene validez en toda la UE.

Esta garantía tiene validez junto a sus derechos legales y no altera éstos. La garantía no cubre los daños provocados por un manejo incorrecto, por el desgaste natural, por el efecto de sustancias químicas o por fuerza mayor, así como en el caso de que se realicen intervenciones y reparaciones por cuenta propia o por terceros. Están también excluidos de la garantía los accesorios que no pertenezcan al equipamiento base del producto (piezas promocionales).

En el caso de reclamación de garantía, dirijase con el comprobante de compra a Hama GmbH & Co KG, Dresdner Str. 9, 86653 Monheim, Alemania. También puede ponerse en contacto con nosotros en www.hama.de o llamando al teléfono 09091/502-0.

RUS Условия гарантии

На данное изделие компания Hama GmbH & Co KG в течение 10 лет предоставляет расширенную гарантию. Исключение составляет совместимость продукта с новыми стандартами оборудования более поздних версий.

Во время срока действия гарантии компания Hama GmbH & Co KG, в зависимости от поломки, заменяет или ремонтирует неисправные изделия бесплатно. Срок гарантии начинается от даты покупки. Гарантия действует на всей территории ЕС.

Гарантия дополняет соответствующее законодательство и не отменяет его. Гарантия не распространяется на повреждения, возникшие вследствие использования изделия не по назначению, несанкционированного вмешательства в устройство, неквалифицированного ремонта, а также на нормальный износ, действие химикатов и чрезвычайное применение силы.

Гарантия также не распространяется на принадлежности, которые не входят в базовую комплектацию изделия (рекламные). По вопросам гарантии, с приложением кассового чека, обращайтесь по адресу Hama GmbH & Co KG, Dresdner Str. 9, 86653 Monheim, Germany. Кроме этого, с производителем можно связаться через вебсайт www.hama.de или по телефону 09091/502-0.

I Condizioni di garanzia

Per questo prodotto la HAMA GmbH & Co KG concede una garanzia del produttore estesa per quello che riguarda l'assenza di difetti, l'utilizzabilità, la lavorazione e la durata dei materiali usati, durante il periodo indicato di 10 anni. È altresì esclusa la compatibilità del prodotto con futuri standard di sviluppi hardware.

In questo periodo di tempo, la Hama GmbH & Co KG offre il diritto di garanzia giustificato a propria discrezione, gratuitamente, mediante riparazione o sostituzione. Il periodo di garanzia inizia con la data di acquisto di questo prodotto ed è valido in tutta l'Unione europea.

La concessione della garanzia è un diritto, oltre ai diritti di legge, i quali rimangono invariati. Sono esclusi dalla garanzia i danni i quali sono stati causati da un impiego inappropriato, dalla normale usura, dall'effetto di prodotti chimici oppure da cause di forza maggiore così come da interventi o riparazioni arbitrarie o da terzi.

Inoltre, sono esclusi dalla garanzia gli accessori, i quali non fanno parte dell'equipaggiamento di base del prodotto (componenti promozionali). In caso di prestazioni di garanzia rivolgersi, fornendo anche lo scontrino di acquisto, alla Hama GmbH & Co KG, Dresdner Str. 9, 86653 Monheim. Potete contattarci volentieri anche presso www.hama.de oppure telefonicamente al numero 09091/502-0.

NL Garantievoorwaarden

Op dit product geeft HAMA GmbH & Co KG een uitgebreide fabrieksgarantie op de afwezigheid van gebreken, de bruikbaarheid, de verwerking en de houdbaarheid van de gebruikte materialen tijdens de aangegeven periode. Verder uitgesloten is de compatibiliteit van het product met toekomstige standaards van verder ontwikkelde hardware.

In deze periode zal Hama GmbH & Co KG een terechtte garantieclaim redelijkerwijs, kosteloos, door reparatie of vervanging inwilligen. De garantieperiode begint op de dag van aankoop van dit product en is geldig in de hele EU.

Naast de verleende garantie zijn de wettelijke rechten voor u van toepassing en die worden door de garantie niet beroerd. Uitgesloten van de garantie is schade die veroorzaakt wordt door ondeskundig gebruik, normale slijtage, inwerking van chemicaliën of overmacht evenals ingrepen of reparaties door u of door derden.

Tevens uitgesloten van de garantie is toebehoren dat niet bij de basisuitvoering van het product hoort (reclame-artikelen). In een garantiegeval neemt u contact op met Hama GmbH & Co KG, Dresdner Str. 9, 86653 Monheim en voegt u het aankoopbewijs bij. U kunt ook onder www.hama.de of telefonisch onder 09091/502-0 contact met ons opnemen.

GR Όροι εγγύησης

Γι' αυτό το προϊόν, η εταιρεία HAMA GmbH & Co KG σας παρέχει διευρυμένη εγγύηση κατασκευαστή για την έλλειψη ελαττωμάτων, τη χρησιμότητα, την κατεργασία και την ανθεκτικότητα των υλικών που έχουν χρησιμοποιηθεί κατά τη διάρκεια του διαστήματος των 10 χρόνων. Από την εγγύηση εξαιρείται επιπλέον η συμβατότητα του προϊόντος με μελλοντικά πρότυπα πιο εξελιγμένου υλικού εξοπλισμού.

Σε αυτό το διάστημα η εταιρεία Hama GmbH & Co KG θα ικανοποιήσει κατά την κρίσης της το αίτημα εγγύησης, δωρεάν, είτε με επισκευή είτε με αλλαγή. Το διάστημα εγγύησης ξεκινά με την ημερομηνία αγοράς αυτού του προϊόντος και ισχύει σε όλη την Ευρωπαϊκή Ένωση.

Η παρεχόμενη εγγύηση σας ανήκει μαζί με τα νομικά δικαιώματα και δεν τα θίγει. Από την εγγύηση εξαιρούνται ζημιές οι οποίες προκαλούνται από λανθασμένη χρήση, φυσική φθορά, επίδραση χημικών ουσιών ή ανωτέρα βία, καθώς και από παρεμβάσεις ή επισκευές τρίτων.

Από τη εγγύηση εξαιρούνται επιπλέον εξαρτήματα, τα οποία δεν ανήκουν στον βασικό εξοπλισμό του προϊόντος (εξαρτήματα διαφήμισης). Σε περίπτωση που θέλετε να κάνετε χρήση της εγγύησης απευθυνθείτε σε μας Hama GmbH & Co KG, Dresdner Str. 9, 86653 Monheim. Μπορείτε επίσης να επικοινωνήσετε μαζί μας στη διεύθυνση www.hama.de ή τηλεφωνικά στο 09091/502-0.

PL Warunki gwarancji

Hama Polska Sp. z o.o. udziela przedłużonej gwarancji dystrybutora na ten produkt, który obejmuje wolność od wad, użyteczność, jakość wykonania i trwałość materiałów użytych na okres 10 lat. Zgodność produktu z przyszłymi standardami dalszego rozwoju sprzętu jest także wykluczona.

Według uznania Hama Polska Sp. z o.o., ważne roszczenia z tytułu gwarancji w tym okresie zostaną rozwiązane bez żadnych dodatkowych kosztów jako naprawa lub wymiana w przypadku braku możliwości skutecznego usunięcia zgłaszanej usterki, a także wówczas gdy produkt w okresie gwarancyjnym był naprawiany 4 razy i nadal wykazuje wady uniemożliwiające jego używanie zgodne z przeznaczeniem. Okres gwarancji rozpoczyna się od daty zakupu tego produktu i jest ważny w całej UE na podstawie dowodu zakupu (faktura lub paragon).

Gwarancja niniejsza nie wyłącza, nie ogranicza, ani nie zawiesza uprawnień kupującego wynikających z niezgodności towaru z umową. Gwarancja nie obejmuje uszkodzeń spowodowanych niewłaściwym użytkowaniem, mechanicznym uszkodzeniem towaru, normalnym zużyciem, narażeniem na substancje chemiczne, działanie siły wyższej albo zmian lub napraw wykonywanych przez siebie lub strony trzecie.

Ponadto gwarancja nie obejmuje akcesoriów, które nie są dołączone do produktu w standardzie (części promocyjne). W przypadku roszczeń gwarancyjnych produktu nabywca zgłasza reklamację w autoryzowanym punkcie serwisowym w sklepie, w którym produkt został zakupiony na podstawie dowodu zakupu.

Hama Polska zobowiązuje się dokonać naprawy gwarancyjnej w terminie 14 dni od daty zgłoszenia reklamacji. Ewentualne sprawy sporne związane z realizacją obowiązków gwarancyjnych rozstrzyga sąd właściwy dla siedziby Hama Polska Sp z o.o.

H Garancia-szolgáltatás

Erre a termékre a Hama GmbH & Co KG 10 éves kibővített gyártói garanciát biztosít, figyelembe véve az anyagminőséget, a feldolgozást, a használhatóságot és a tartósság követelményét a szabad felhasználhatóság tekintetében. Továbbá, kivéve a kompatibilis a terméket, amely szabványosan illeszkedik a továbbfejlesztett hardverhez.

Ebben az időszakban, a Hama GmbH & Co KG hivatalos garanciát vállal – ha szükséges – a díjmentes javításra vagy a termék cseréjére. Egy adott termék esetében a jótállási időszak a vásárlás napjától számítva kezdődik és az egész EU-ban érvényes. A rendelkezésre álló garanciális szolgáltatás az egyéb jogokat, nem érinti.

A garancia-szolgáltatás nem terjed ki a sérülésekre, a felhasználó által okozott nem megfelelő használatból eredő hibákra, a normál kopásra, a káros vegyi anyagok hatására vagy természeti csapásokra, az illetéktelen beavatkozásból vagy javításból eredő károkozásra. Ön által vagy egyéb személy által. Továbbá nem terjed ki a garancia az olyan részegységekre, amelyek nem tartoznak a termék alapfelszereléséhez (külön vásárolhatók).

A garanciaigény érvényesítése esetén kérjük, forduljon a szakkereskedőjéhez a vásárlást igazoló számla és garanciajegy felmutatásával vagy vegye fel a kapcsolatot a termék gyártójának magyarországi képviselőjével, ill. forgalmazójával: HAMA KERESKEDELMI KFT. 1181.BUDAPEST, Zádor utca 18. Telefon: 297-10-45.

CZ Záruka

U vybraných produktů Vám firma Hama GmbH & Co KG nabízí prodlouženou záruku. Na toto období obdržíte garanciální kartu.

V době této záruky v rámci reklamace firma Hama GmbH & Co KG podle uvážení poskytne bezplatnou opravu nebo výměnu. Záruční doba začíná běžet ode dne nákupu produktu a je platná v celé EU.

Záruka se nevztahuje na škody způsobené nesprávným používáním, normálním opotřebením, působením chemikálií nebo neodborným zásahem či opravou. Do reklamace nelze zahrnout příslušenství, které nepatří ke standardnímu vybavení produktu. Kontaktujte nás na www.hama.de nebo volejte 09091/502-0 kontakt.

SK Záruka

Na tento produkt vám poskytuje firma Hama GmbH & Co KG rozšírenú záruku na obdobie 10 rokov. Ďalšia výnimka je kompatibilita produktu s budúcim štandardom nového Hardware.

V dobe tejto záruky v rámci reklamácie firma Hama GmbH & Co KG podľa uváženia poskytne bezplatnú opravu alebo výmenu. Záručná doba začína plynúť odo dňa nákupu produktu a je platná v celej EU.

Záruka sa nevzťahuje na škody spôsobené nesprávnym používaním, normálnym opotrebovaním, pôsobením chemikálií alebo neodborným zásahom či opravou. Do reklamácie nie je možné zahrnúť príslušenstvo, ktoré nepatrí k štandardnému vybaveniu produktu. Kontaktujte nás na www.hama.de alebo volajte 09091/502-0 kontakt.

P Condições da garantia

Para este produto, a HAMA GmbH & Co KG fornece uma garantia de fabricante ampliada para isenção de defeitos, utilidade, processamento e durabilidade dos materiais utilizados durante o período indicado de 10 anos. Também excluída da garantia é a compatibilidade do produto com padrões futuros de novo hardware.

Durante este período, a Hama GmbH & Co KG eliminará em caso de solicitação justificada dos direitos à garantia, gratuitamente e após avaliação, o problema através da reparação ou substituição do produto. O período de garantia começa na data de compra deste produto e é válido para todos os países da União Europeia.

A garantia prestada está disponível adicionalmente aos direitos estipulados pela lei e não afecta estes direitos. A garantia exclui danos provocados pela utilização indevida do produto, desgaste normal, efeitos resultantes de produtos químicos ou circunstâncias de força maior, bem como manipulações ou reparações pelo utilizador ou terceiros.

Da garantia estão também excluídos acessórios que não pertencem à versão básica do produto (componentes de promoção). Em caso de reclamação dos direitos de garantia, contacte-nos Hama GmbH & Co KG, Dresdner Str. 9, 86653 Monheim, Alemanha, com o comprovativo de compra. Em alternativa, poderá também contactar-nos na Internet www.hama.de ou telefonicamente através do número +49 9091/502-0.

TR Garantî koşulları

HAMA GmbH & Co KG bu ürün için belirlenen tüm 10 yıllık süre içerisinde kusursuzluk, kullanılabilir ve kullanılan malzemelerin dayanıklılığı için ek üretici garantisini verir. Ayrıca, ürünün ileride geliştirilecek olan donanım standartlarına uygunluğu da garanti edilemez.

Bu süre içerisinde Hama GmbH & Co KG haklı bir garanti hakkını, onarım veya ürünü değiştirerek (kendi kararına göre) ücretsiz olarak yerine getirir. Garanti süresi ürünün satın alındığı tarihte başlar ve tüm AB içerisinde geçerlidir.

Verilen garanti yasal haklarınıza ek olarak verilir ve bu hakları engellemez. Yanlış kullanım sonucu oluşan hasarlar, normal aşınma, kimyasal madde etkisi veya doğal afetler sonucu oluşan hasarlarla üçüncü kişiler tarafından içinin açılması veya onarılması sonucu oluşan hasarlar garanti kapsamının dışındadır.

Ayrıca ürünün temel donanımına ait olmayan aksesuar parçaları da garanti dışındadır (promosyon parçaları). Garanti hakkınızı kullanmak için satın alma belgenizi de ekleyerek bize başvurabilirsiniz, Hama GmbH & Co KG, Dresdner Str. 9, 86653 Monheim. Bizimle www.hama.de adresi veya 09091/502-0 telefon numarası üzerinden de irtibat kurabilirsiniz.

RO Dispoziții de garanție:

Pentru acest produs HAMA GmbH & Co KG vă oferă o garanție de producător extinsă la folosirea fără defecte, utilitatea, procesarea și a termenului de valabilitate a materialelor folosite pe o perioadă de 10 ani. Deasemenea este exceptată compatibilitatea produsului cu standarduri viitoare ale programelor dezvoltate ulterior.

În această perioadă de timp Hama GmbH & Co KG va executa solicitările legate de garanție conform estimărilor, gratuit, prin reparație sau înlocuire. Perioada de garanție începe cu data cumpărării acestui produs și este valabilă în întreaga CE.

Garanția oferită vă revine în completarea drepturilor legale și nu le influențează. Sunt excluse de la garanție defecte cauzate de folosirea inadecvată, uzura normală, influența substanțelor chimice sau a forței precum și reparații sau modificări executate de proprietar sau altă persoană.

Sunt excluse de la garanție și accesoriile care nu fac parte din dotarea de bază a produsului (componente promoționale). În cazul solicitărilor de garanție adresați-vă, cu prezentarea contractului de cumpărare, la Hama GmbH & Co KG, Dresdner Str. 9, 86653 Monheim. Ne puteți contacta și la www.hama.de sau telefonic la 0049/9091/502-0.

S Garantibestämmelser

För den här produkten lämnar HAMA GmbH & Co KG en utökad tillverkargaranti beträffande de använda materialens felfrihet, användbarhet, bearbetning och hållbarhet under den angivna perioden på 10 år. Även produktens kompatibilitet med framtida standarder hos vidareutvecklade maskinvara är undantagen.

Under den här perioden kommer Hama GmbH & Co KG att åtgärda ett berättigat garantianspråk efter eget gottfinnande, utan kostnad, genom reparation eller genom byte. Garantiperioden startar med datumet när produkten inhandlades och gäller inom hela EU.

Den utlovade garantin gäller vid sidan av de lagstadgade rättigheterna och berör inte dessa. Garantin gäller inte för skador som uppstår genom olämplig användning, normalt slitage, påverkan av kemikalier eller force majeure och inte heller vid ingrepp eller reparationer som utförs av dig eller tredje part.

Likaså är tillbehör delar, som inte hör till produktens basutrustning (promotiondelar), undantagna från garantin. Vid garantifall vänder du dig till oss på Hama GmbH & Co KG, Dresdner Str. 9, 86653 Monheim och bifogar kvitto. Kontakta oss också gärna på www.hama.de eller ring +49 9091 502-0.

FIN Takuun rajoitus:

Hama GmbH & Co KG takaa tietyille tuotteille kymmenen vuoden laajennetun valmistajan vakuuden tuotteen virheettömyydestä, käytöstä, toiminnasta ja käytettyjen materiaalien kestävydestä. Takuu ei koske myöskään tuotteen yhteensopivuutta edelleenkehitettyjen laitteiden tulevien standardien kanssa.

Tällä aikavälillä Hama GmbH & Co KG korjaa tuotteen tai vaihtaa sen uuteen maksuttomasti, kun todetaan, että takuu on voimassa. Takuuauka alkaa tuotteen ostopäivästä ja on voimassa koko EU:n alueella.

Tämän takuun lisäksi kuluttajalla on laillisia oikeuksia, joihin tämä takuu ei vaikuta. Takuu ei kata vikoja, jotka johtuvat virheellisestä käytöstä, normaalista kulumisesta, kemikaalien vaikutuksesta, kun vika on aiheutunut ylivoimaisen esteen takia tai kun tuotetta on yritetty korjata itse.

Takuu ei myöskään kata lisälaitteita, jotka eivät kuulu tuotteen perussarjaan (tarjoustuotteet). Takuuasioissa liitä mukaan ostokuitti ja ota yhteyttä meihin osoitteessa Hama GmbH & Co KG, Dresdner Str. 9, 86653 Monheim Meidät tavoittaa myös internetistä osoitteesta www.hama.de tai puhelimitse numerosta 09091/502-0.

BG Гаранционни условия

НАМА GmbH & Co KG Ви дава удължена гаранция на производителя за продукта, която покрива липсата на дефекти, използваемост, изработка и дълготрайност на използваните материали за период от 10 години. Изключваме възможността за съвместимост с бъдещи стандарти за разработване на хардуер.

По преценка на Hama GmbH & Co KG, валидни заявки за гаранционни рекламации през този период ще бъдат разрешавани безплатно или чрез ремонт на продукта или чрез замяна. Гаранционният период започва да тече от датата на доставка и е валидна на територията на ЕС.

Гаранцията е допълнение към Вашите законови права и не ги засяга. Гаранцията не покрива повреди, причинени от неправилна употреба, нормално износване, излагане на химикали, форсмажорни непреодолими сили, или модификации и ремонти, предприети от клиента или трета страна. Освен това, гаранцията не покрива аксесоари, които не са включени стандартно в комплекта (промоционални части).

В случай на нужда от заявка за гаранционен сервиз, моля, пишете ни, като приложите документ /доказателство за покупка, на адрес: Hama GmbH & Co KG, Dresdner Str. 9, 86653 Monheim, Germany. Можете да се свържете с нас и на: www.hama.de или да ни позвъните на +49 (0)9091/502-0.

hama

Hama GmbH & Co KG
86652 Monheim / Germany

Service & Support

 www.hama.com

 +49 9091 502-0

D

GB



All listed brands are trademarks of the corresponding companies. Errors and omissions excepted, and subject to technical changes. Our general terms of delivery and payment are applied.

00118091/05.22