



## Série 8, Four intégré vapeur, 60 x 60 cm, Inox HSG656XS1

**A+**


### Accessoires intégrés

1 x tôle de cuisson émaillée, 1 x grille, 1 x lèchefrite pour pyrolyse, 1 x Plat pour vapeur, perforé, taille S, 1 x Plat pour vapeur, perforé, taille XL, 1 x Plat pour vapeur, non perforé, taille S

### Accessoires en option

HEZ530000 : 2 DEMI LECHEFRITES  
 HEZ617000 : PLAT A PIZZA  
 HEZ636000 : LECHEFRITE EN VERRE

## Le four combiné vapeur avec PerfectBake et PerfectRoast : obtenez des résultats parfaits, automatiquement et en douceur.

- **Fonction vapeur** : pour des plats sains et savoureux.
- **PerfectBake sensor** : Jamais la cuisson des pâtisseries et des pains n'a été aussi simple.
- **PerfectRoast** : sonde 3 points de contrôle pour une cuisson au degré près.
- **Rails télescopiques 3 niveaux** : une utilisation facile et sécurisée.
- **Ecran tactile TFT** : utilisation facile grâce à l'anneau de contrôle avec des textes et images nettement visibles.

### Données techniques

Couleur de la façade :	Inox
Type de construction :	Intégré
Ouverture de la porte :	Abattante
Niche d'encastrement (mm) :	585-595 x 560-568 x 550
Dimensions du produit (mm) :	595 x 594 x 548
Dimensions du produit emballé (mm) :	675 x 660 x 690
Matériau du bandeau :	Acier inox
Matériau de la porte :	Verre
Poids net (kg) :	45,321
Certificats de conformité :	CE, VDE
Longueur du cordon électrique (cm) :	120
Code EAN :	4242002789125
Intensité (A) :	16
Tension (V) :	220-240
Fréquence (Hz) :	60; 50
Type de prise :	Fiche cont.terre/Gard.fil ter.
Certificats de conformité :	CE, VDE
Nombre de cavités - (2010/30/CE) :	1
Volume utile (de la cavité) - NOUVEAU (2010/30/CE) :	71
Classe énergétique (2010/30/CE) :	A+
Energy consumption per cycle conventional (2010/30/EC) :	0,87
Energy consumption per cycle forced air convection (2010/30/EC) :	0,69
Indice de classe énergétique - NOUVEAU (2010/30/CE) :	81,2





## Série 8, Four intégrable vapeur, 60 x 60 cm, Inox HSG656XS1

### Le four combiné vapeur avec PerfectBake et PerfectRoast : obtenez des résultats parfaits, automatiquement et en douceur.

#### Nettoyage :

- Nettoyage Ecoclean sommet, paroi arrière, paroi lateral

#### Design :

- Ecran TFT couleur sensitif 3 x 2,5", avec texte clair
- Anneau de contrôle intuitif
- Intérieur de porte plein verre

#### Type de four/Modes de cuisson

- Volume 71 l
- 14 modes de cuisson :  
Hotair 4D, Cuisson douce, convection naturelle, convection naturelle Eco, gril air pulsé, gril grande surface, gril petite surface, position pizza, chaleur de sole , chaleur de vôte et sole, position intensive, cuisson basse température, préchauffage, déshydratation, maintien chaud
- CookAssit : recettes préprogrammées
- PerfectBake Sensor : cuisson automatique pour les pâtisseries  
PerfectRoast : Sonde de cuisson 3 points
- Réservoir d'eau 1 l
- Programme de détartrage  
Détection du point d'ébullition  
Fonction séchage
- Réglage de la température: 30 °C - 250 °C

#### Confort/Sécurité

- Rails télescopiques 3 niveaux, entièrement extensible(s), avec arrêt automatique
- Porte abattante, Système SoftMove : fermeture, ouverture douces assistées, Porte abattante
- Préconisation de température  
Affichage de la température  
Contrôle optique de la montée en température  
Sonde électronique de température  
Fonction Sabbat
- Préchauffage Booster
- Eclairage LED, LF, commutable
- Indication réservoir d'eau vide
- Sécurité enfants  
Coupure automatique du four  
Indicateur de chaleur résiduelle  
Touche marche  
Interrupteur au contact de la porte
- Ventilateur de refroidissement

#### Accessoires inclus :

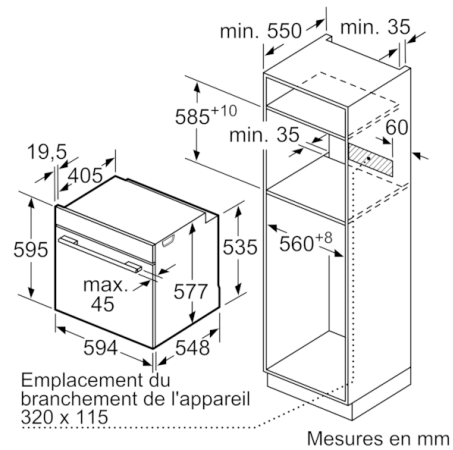
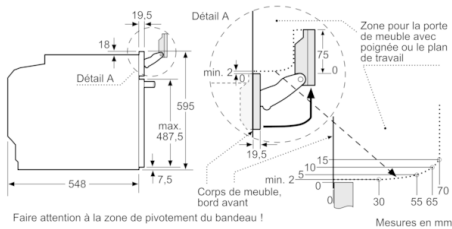
- lèchefrite pour pyrolyse, tôle de cuisson émaillée, grille, Plat pour vapeur, perforé, taille XL, Plat pour vapeur, perforé, taille S, Plat pour vapeur, non perforé, taille S

#### Données techniques :

- Câble de raccordement : 120 cm
- Tension nominale : 220 - 240 V
- Puissance totale de raccordement : 3.6 kW
- Classe d'efficacité énergétique (selon norme EU 65/2014) : A+ sur une échelle allant de A+++ à D  
Consommation énergétique chaleur de vôte / de sole : 0.87 kWh  
Consommation énergétique air chaud : 0.69 kWh  
Cavité : 1  
Source de chaleur : électrique  
Volume cavité : 71 l



## Série 8, Four intégrable vapeur, 60 x 60 cm, Inox HSG656XS1



Si l'appareil est installé sous une table de cuisson, les épaisseurs de plaque de travail suivantes (le cas échéant y compris la sous-structure) doivent être respectées.

Type de table de cuisson	épaisseur de plaque de travail min.	
	appliqué	affleurant
Table de cuisson à induction	37 mm	38 mm
table de cuisson à induction pleine surface	47 mm	48 mm
table de cuisson à gaz	30 mm	38 mm
table de cuisson électrique	27 mm	30 mm

