



Série 8, Micro-ondes intégrable, 60 x 38 cm, Inox BFR634GS1



Micro-ondes encastrable pour une niche de 38 cm : décongeler, chauffer et préparer à la perfection vos aliments.

- **AutoPilot7** : 7 programmes automatiques pour des résultats de cuisson parfaits.
- **Bandeau de commande avec écran TFT** : utilisation facile grâce à un anneau de contrôle et des textes clairs.

Données techniques

Type de four à micro-ondes :	MO uniquement
Type de commandes :	Electronique
Couleur de la façade :	Inox
Dimensions du produit (mm) :	382 x 594 x 318
Dimensions de la cavité (mm) :	220 x 350 x 270
Longueur du cordon électrique (cm) :	150
Poids net (kg) :	16,726
Poids brut (kg) :	18,9
Code EAN :	4242002813806
Puissance maximum du micro-ondes (W) :	900
Puissance de raccordement (W) :	1220
Intensité (A) :	10
Tension (V) :	220-240
Fréquence (Hz) :	50; 60
Type de prise :	Fiche cont.terre/Gard.fil ter.



4 242002 813806



Série 8, Micro-ondes intégrable, 60 x 38 cm, Inox BFR634GS1

**Micro-ondes encastrable pour une niche de
38 cm : décongeler, chauffer et préparer à la
perfection vos aliments.**

Design :

- Anneau de contrôle intuitif, commandes par touchControl
- Cavité intérieure en inox

Caractéristiques principales :

- Volume 21 l
- 5 Puissances micro-ondes : 90 W, 180 W, 360 W, 600 W, 900 W
- 7 programmes automatiques
- 3 décongélations et 4 en fonction micro ondes

Confort/Sécurité

- Horloge électronique
- Eclairage LED
- charnières à droite
- Ouverture de la porte électronique

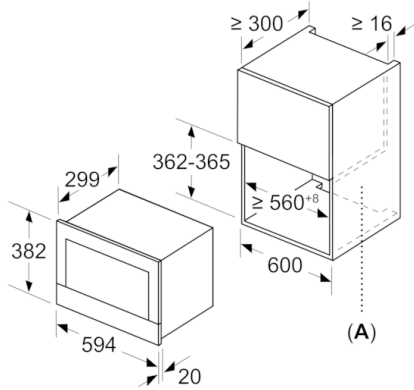
Confort/Sécurité :

- Câble de raccordement : 150 cm
- Puissance totale de raccordement : 1.22 kW
- Tension nominale : 220 - 240 V



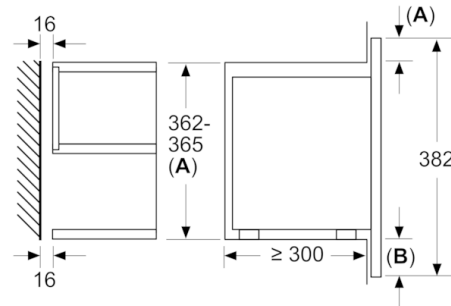
Série 8, Micro-ondes intégrable, 60 x 38 cm, Inox BFR634GS1

Mesures en mm



A : paroi arrière ouverte

Mesures en mm

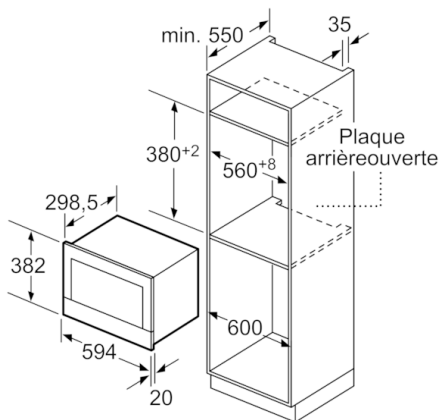


A : dépassement en haut :

niche 362 : 6 mm

niche 365 : 3 mm

B : dépassement en bas : 14 mm



Mesures en mm