



**Série 8, Tiroir chauffant, 60 x 14 cm,  
Inox  
BIC630NS1**

**Le tiroir chauffant pour niche de 14 cm :  
pour préchauffer la vaisselle, garder des  
plats au chaud et cuire en douceur.**

- **Ouverture Push Pull** : Ouverture du tiroir par simple pression pour un design affleurant et sans poignée.
- **Nettoyage Facile** : revêtement en verre trempé facile à nettoyer.

**Données techniques**

Type de construction :	Intégrable
Couleur de la façade :	Inox
Nombre maximal d'assiettes :	12
Nombre maximum de tasses à espresso :	64
Dimensions du produit (mm) :	140 x 594 x 548
Dimensions du produit emballé (mm) :	210 x 660 x 660
Niche d'encastrement (mm) :	140 x 560 x 550
Code EAN :	4242002813851
Puissance maximum de raccordement électrique (W) :	810
Intensité (A) :	10
Tension (V) :	220-240
Fréquence (Hz) :	60; 50
Type de prise :	Fiche cont.terre/Gard.fil ter.





## Série 8, Tiroir chauffant, 60 x 14 cm, Inox BIC630NS1

**Le tiroir chauffant pour niche de 14 cm :  
pour préchauffer la vaisselle, garder des  
plats au chaud et cuire en douceur.**

---

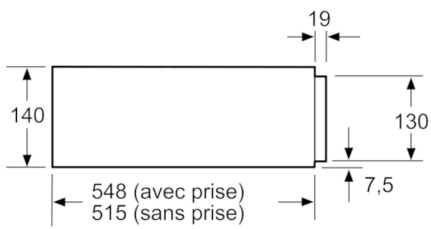
- Volume 20 l
- Chargement jusqu'à 25 kg
- Chargement max.64 tasses espresso ou 12 assiettes (26cm)
- 4 puissances de température de 40°C - 80°C (température de la surface du verre)
- 5 fonctions : décongélation pâte ou mets délicats, maintien au chaud des boissons et plats, préchauffage vaisselle, cuisson douce
- Système Push Pull (sans poignée)

**Données techniques :**

- Câble de raccordement : 150 cm
- Puissance totale de raccordement : 0.81 kW
- Tension nominale : 220 - 240 V

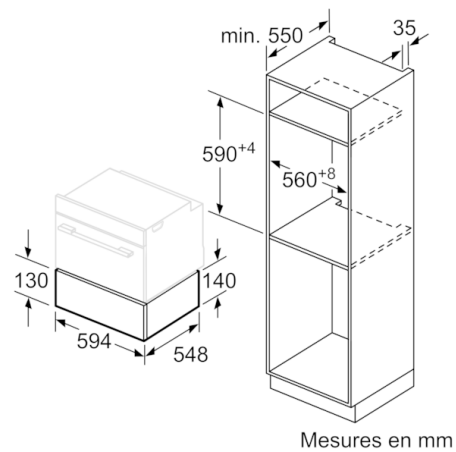


## Série 8, Tiroir chauffant, 60 x 14 cm, Inox BIC630NS1



Il est possible d'installer des fours compacts d'une hauteur de 455 mm sur un tiroir chauffant. Un fond intermédiaire n'est pas nécessaire.

Mesures en mm



Mesures en mm