



## Série 4, Lave-vaisselle tout intégrable, 60 cm SMV46AX04E



### Accessoires en option

SGZ1010 : RALLONGE AQUASTOP  
 SMZ2056 : PORTE INOX POUR LV 60 TOUT INTEGRABLE  
 SMZ5000 : KIT LAVAGE 4ELEMENTS POUR LAVE-VAISSELLE  
 SMZ5300 : SUPPORT VERRES A PIED PANIERS MAXFLEX/PR

## Lave-vaisselle SuperSilence avec programme Silence

- **Option Séchage Extra** : une phase de séchage plus longue pour un résultat optimal sur la vaisselle difficile à sécher comme le plastique.
- **InfoLight** : témoin lumineux de fonctionnement au sol
- **Technologie ActiveWater** : une consommation d'eau adaptée à la quantité de vaisselle chargée.
- **Moteur EcoSilence Drive** : économie, silence et longévité.
- Sécurité AquaStop 100% anti-fuite.

### Données techniques

Classe d'efficacité énergétique (UE 2017/1369):	E
Consommation énergétique pour 100 cycles de programme Eco (UE 2017/1369):	92
Nombre maximum de couverts (UE 2017/1369):	12
Consommation d'eau du programme Eco en litres par cycle (UE 2017/1369):	9,5
Durée du programme (UE 2017/1369):	3:30
Émissions de bruit acoustique dans l'air (UE 2017/1369):	44
Classe d'émissions de bruit acoustique dans l'air (UE 2017/1369):	B
Type de construction:	Encastrable
Hauteur avec top (mm):	0
Dimensions du produit (mm):	815 x 598 x 550
Niche d'encastrement (mm):	815-875 x 600 x 550
Profondeur porte ouverte à 90° (mm):	1150
Pieds réglables:	Oui - tout de face
Réglage maximum de la hauteur des pieds (mm):	60
Plinthe réglable:	Horizontale et verticale
Poids net (kg):	35,304
Poids brut (kg):	37,6
Puissance de raccordement (W):	2400
Intensité (A):	10
Tension (V):	220-240
Fréquence (Hz):	50; 60
Longueur du cordon électrique (cm):	175
Type de prise:	Fiche cont.terre/Gard.fil ter.
Longueur du tuyau d'alimentation (cm):	165
Longueur du tuyau d'évacuation (cm):	190
Code EAN:	4242002995045
Type de montage:	Tout intégrable



4 242002 995045



## Série 4, Lave-vaisselle tout intégrable, 60 cm SMV46AX04E

### Lave-vaisselle SuperSilence avec programme Silence

---

#### Caractéristiques principales

- 12 couverts
- Classe d'efficacité énergétique<sup>1</sup> E sur une échelle allant de A à G
- Energie<sup>2</sup> / Eau<sup>3</sup> : 92 kWh / 9.5 litres
- Durée progr. Eco<sup>4</sup> : 3:30 (h:min)
- Niveau sonore : 44 dB(A) re 1 pW
- Classe d'efficacité sonore : B
- Niveau sonore progr. Silence : 42 dB

#### Programmes/Options

- 6 Programmes : Intensif 70 °C, Auto 45-65 °C, Eco 50 °C, Silence 50 °C, Verre 40 °C, Programme 1h 65 °C
- 3 options : VarioSpeed Plus (3 fois plus rapide), Hygiène Plus, Séchage Extra
- Programme Entretien de la machine

#### Caractéristiques techniques

- Moteur EcoSilence Drive
- Départ différé : 1-24 h
- Signal sonore de fin de cycle
- InfoLight : témoin lumineux de fonctionnement au sol
- Boîte à produits MaxiPerformance
- Système auto 3in1, détection lessivielle automatique
- Echangeur thermique
- AquaSensor qui détecte le degré de salissure, Capacité Variable Automatique qui reconnaît la charge de vaisselle
- Système Super Brilliance, conserve l'éclat des verres

#### Confort/Sécurité

- AquaStop : garantie Bosch en cas de dégât des eaux - pour toute la durée de vie de l'appareil
- Régénération électronique
- Triple filtre autonettoyant
- Cuve polinox

<sup>1</sup> Echelle d'efficacité énergétique allant de A à G

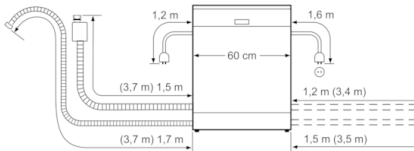
<sup>2</sup> Consommation d'énergie en kWh pour 100 cycles (en programme Eco 50 °C)

<sup>3</sup> Consommation d'eau en litres par cycle (en programme Eco 50 °C)

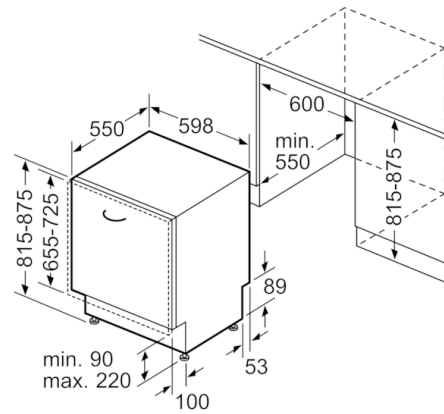
<sup>4</sup> Durée du programme Eco 50 °C



## Série 4, Lave-vaisselle tout intégrable, 60 cm SMV46AX04E



( ) Werte mit Verlängerungssatz



Mesures en mm