



Siemens
WI14S421FF
LAVE-LINGE TOUT INTEGRABLE
1400T 7KG

Version antérieure:
WI14S420FF

Version ultérieure:

Code EAN:
4242003674345

gamme distribuée:
FP1

WI14S421FF

Lave-linge frontal 60 cm, tout intégrable

Caractéristiques principales

- Classe énergétique : A+
- Capacité : 1 à 7 kg
- Vitesse d'essorage max: 1400 tr/min
Humidité résiduelle max: 54 %
- Classe d'essorage: B
- Volume du tambour : 55 l
- Consommation d'énergie annuelle: 220 kWh
- Consommation d'eau annuelle: 11000 litres
- Niveau sonore en lavage en dB(A) re 1 pw: 46
- Niveau sonore en essorage en dB(A) re 1 pw: 64
- waterPerfect : Détection automatique de la charge

Programmes et options

- Programmes spéciaux: Couleurs sombres, Chemises/Chemisiers, Express 15 min, Microfibres, quotidien 60 min., Mix, Laine/Lavage main Froid, Délicat/Soie

Confort/Sécurité

- Grand display pour déroulement du cycle, température, vitesse d'essorage, temps restant et fin différé
- Touches sensibles : Départ, Prélavage, Repassage facile, Rinçage plus, Température, Essorage variable, Départ différé
- Détection mousse
- Détection antibalourd
- Isolation renforcée
- Isolation phonique : tôle de fond
- Signal sonore fin de programme
- Tuyau aquaSecure
- Hublot 30 cm Blanc, ouverture à 115°

Caractéristiques techniques

- Porte réversible
- Plinthe ajustable en hauteur: 15 cm
- Plinthe ajustable en profondeur: 6.5 cm
- Pieds arrières réglables à l'avant par système à cardan
- Entièrement intégrable

Accessoires intégrés

Accessoires en option

- WX975600 Fixation au sol
- WZ10130 RALLONGE AQUASTOP / AQUASECURE
- WZ20440 REHAUSSEUR PLAN DE TRAVAIL POUR LL 7KG
- WZ20470 REHAUSSEUR PLAN 90CM LAVE-LINGE SECHANT
- WZ20490 SOCLE AVEC TIROIR pour LL

Autres couleurs disponibles

Données techniques

Caractéristiques

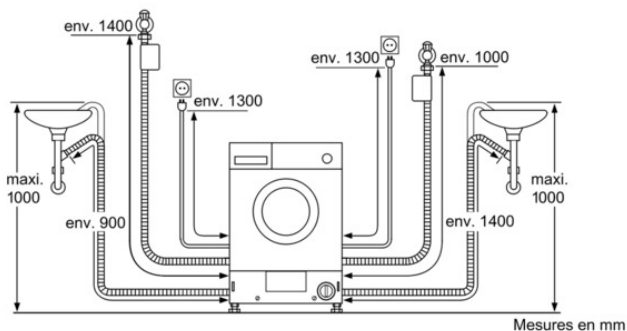
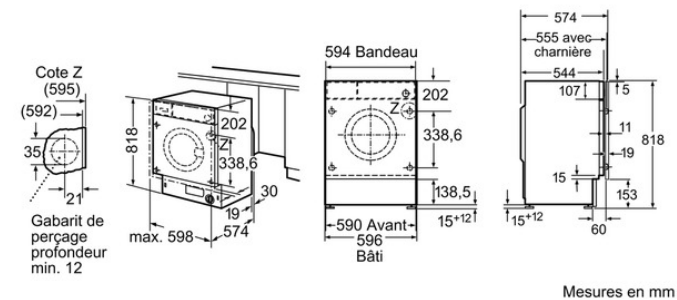
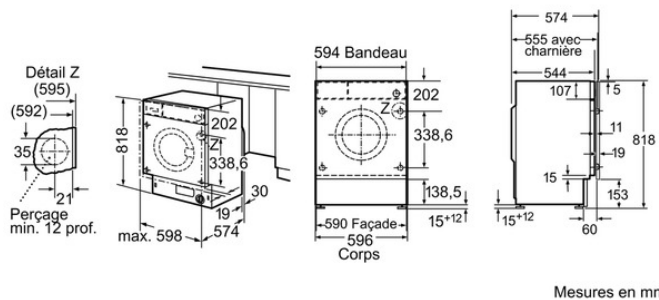
Type de construction : Encastrable
Hauteur appareil (mm) : 818
Largeur de l'appareil : 596
Profondeur appareil (mm) : 574
Hauteur produit emballé (mm) : 875
Largeur produit emballé (mm) : 660
Profondeur produit emballé (mm) : 690
Roulettes : non
Poids brut (kg) : 76,0
Poids net (kg) : 76,0
Puissance de raccordement (W) : 2300
Intensité (A) : 10
Tension (V) : 220-240
Fréquence (Hz) : 50
Longueur du cordon électrique (cm) : 225
Type de prise : Fiche cont.terre/Gard.fil ter.
Certificats de conformité : CE

Types de consommation et de connexion

Marque : Siemens
Référence Commerciale : WI14S421FF
Capacité coton (kg) - NOUVEAU (2010/30/CE) : 7,0
Classe énergétique - NOUVEAU (2010/30/CE) : A+
Consommation énergétique annuelle (kWh/annum) - NOUVEAU (2010/30/CE) : 220
Consommation énergétique en mode "arrêt" (W) - NOUVEAU (2010/30/CE) : 0,13
Consommation énergétique en mode "laissé sur marche" (W) - NOUVEAU (2010/30/CE) : 2,95
Consommation d'eau annuelle (l/annum) - NOUVEAU (2010/30/CE) : 11000
Classe d'efficacité d'essorage : B
Vitesse d'essorage maximum (rpm) - nouveau (2010/30/EC) : 1370
Temps de lavage moyen pour coton 40°C (charge partielle) en min - nouveau (2010/30/EC) : 135
Temps de lavage moyen pour coton 60°C (charge normale) en min - nouveau (2010/30/EC) : 165
Temps de lavage moyen pour coton 60°C (charge partielle) en min - nouveau (2010/30/EC) : 160
Niveau sonore au lavage dB(A) re 1 pW : 46
Niveau sonore à l'essorage dB(A) re 1 pW : 64

WI14S421FF

Lave-linge frontal 60 cm, tout intégrable



Si le flexible d'arrivée d'eau Aqua-Stop n'est pas assez long pour l'installation, il est possible de le rallonger avec la garniture de raccordement WZ 10130 (longueur 2,5 m).