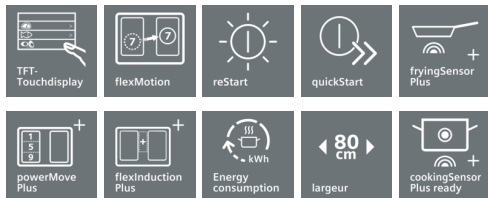
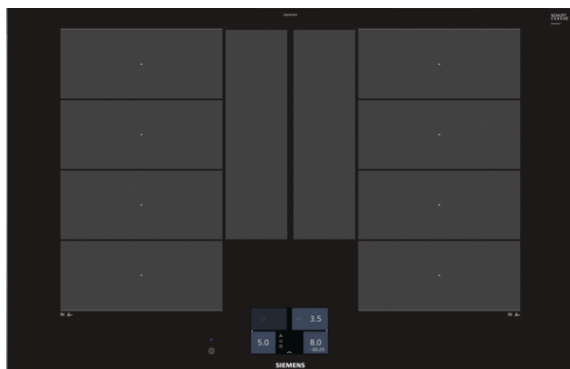


iQ700

EX875KYW1E

Profil inox

Table induction 80 cm



La table flexInduction - Pour plus de flexibilité lorsque vous cuisinez.

- ✓ flexInduction Plus adapte la zone de cuisson aux différents formats de casseroles jusqu'à 30 cm de diamètre - pour plus de flexibilité.
- ✓ powerMove Plus permet un contrôle intuitif grâce à trois zones de cuisson prédéfinies avec des températures différentes.
- ✓ Nouveau écran TFT-touch display, pour que chaque opération de cuisson devienne encore plus facile.
- ✓ Home Connect : informations sur la table de cuisson, plus de question à se poser - avec l'application Home Connect facile à utiliser.
- ✓ cookConnect system permet de contrôler les différentes fonctions de la hotte via la table de cuisson.
- ✓ Le thermoSensor contrôle automatiquement la température à l'intérieur de la poêle, ainsi les aliments ne brûlent plus.

## Équipement

### Données techniques

Appellation produit/famille : Foyer en vitrocéramique

Type de construction : Encastrable

Type d'énergie : Électricité

Combien de foyers peuvent-ils être utilisés simultanément : 4

Niche d'encastrement (mm) : 51 x 750-780 x 490-500

Largeur de l'appareil : 812

Dimensions du produit (mm) : 51 x 812 x 520

Dimensions du produit emballé (mm) : 126 x 953 x 608

Poids net (kg) : 17,948

Poids brut (kg) : 20,0

Témoin de chaleur résiduelle : Indépendant

Emplacement du bandeau de commande : Devant de la table

Couleur de la surface : Alu., brossé, Noir

Couleur du cadre : Alu., brossé

Certificats de conformité : AENOR, CE

Longueur du cordon électrique (cm) : 110

Brûleurs : non

Booster sur chaque foyer : All

Puissance du 2nd foyer : 3.3

Power of heating element (kW in boost) : [3.7]

Power of 2nd heating element (kW in boost) : 3.7

Power of 6th heating element (kW in boost) : 3.7

Puissance maximum de raccordement électrique (W) : 7400

Tension (V) : 220-240

Fréquence (Hz) : 50; 60

Couleur de l'appareil : Noir

Type d'énergie : Électricité

Certificats de conformité : AENOR, CE

Type de prise : sans fiche

Niche d'encastrement (in) : x x

Dimensions de l'appareil (h x l x p) (in) : + x x

Dimension du produit emballé : 4.96 x 23.93 x 37.51

Poids net (lbs) : 40

Poids brut (lbs) : 43

Combien de foyers peuvent-ils être utilisés simultanément : 4

Longueur du cordon électrique (cm) : 110

Niche d'encastrement (mm) : 51 x 750-780 x 490-500

Dimensions du produit (mm) : 51 x 812 x 520

Dimensions du produit emballé (mm) : 126 x 953 x 608

Poids net (kg) : 17,948

Poids brut (kg) : 20,0

### Accessoires intégrés

1 x baguette ajustement 750-780mm

### Accessoires en option

HZ399090 : Cooking- and frying brochure IH6.2 Ind. , HZ390522 : GRIL , HZ390512 : PLAT TEPPAN YAKI , HZ390511 : Teppan Yaki small , HZ39050 : , HZ390250 : POELE 28 CM POUR TABLE SENSOR , HZ390230 : POELE 22 CM POUR TABLE SENSOR , HZ390220 : POELE 18 CM POUR TABLE SENSOR , HZ390210 : POELE 14,5 CM POUR TABLE SENSOR , HZ390042 : SET INDUCTION 4 CASSEROLES , HZ390012 : Bräter aus Edelstahl für Induktion , HZ390011 : Bräter aus Edelstahl, induktionsgeeignet



**iQ700****EX875KYW1E****Profil inox****Table induction 80 cm****Équipement****Équipement professionnel:**

- Ecran TFT
- fryingSensor Plus : capteur de température pour les poêles

**Design :****Confort/Sécurité :**

- 4 foyers induction
- dont 2 zones flexInduction Plus
- 2 zones FlexInduction Plus
- flexMotion : reconnaissance des déplacements des récipients
- powerMove Plus : 3 puissances prédéfinies
- Fonction ReStart : en cas d'arrêt brutal de la table, mémorisation de la température initiale pendant 4 secondes
- cookingAssit : large choix de recettes
- Timer sur chaque foyer
- Fonction "maintien au chaud" pour tous les foyers
- 17 positions de réglage
- Home Connect : contrôle à distance
- cookConnect : contrôle de la hotte

**Confort/Sécurité :**

- Reconnaissance casserole
- Fonction de gestion d'énergie
- Sécurité surchauffe
- Sécurité enfants
- Touche nettoyage : possibilité de bloquer le bandeau de commande pendant 20 secondes afin de nettoyer la table en cas de débordement
- Témoin de chaleur résiduelle à 2 niveaux
- Touche sensitive On/Off
- Affichage de la consommation énergétique
- powerBoost sur chaque foyer
- panBoost : booster spécial pour les poêles
- Puissance :
- Zones de cuisson : 1 x 400 mm x 230 mm, 3.3 kW (Puissance max. 3.7 kW) ou 2 x 200 mm, 2.2 kW (Puissance max. 3.7 kW); 1 x 400 mm x 230 mm, 3.3 kW (Puissance max. 3.7 kW) ou 2 x 200 mm, 2.2 kW (Puissance max. 3.7 kW)

**Données techniques :**

- Encastrement : 750 mmx490 mm
- Câble de raccordement (1,1 M)
- Hauteur min. du plan de travail : 30 mm
- Puissance de raccordement 7#00 W

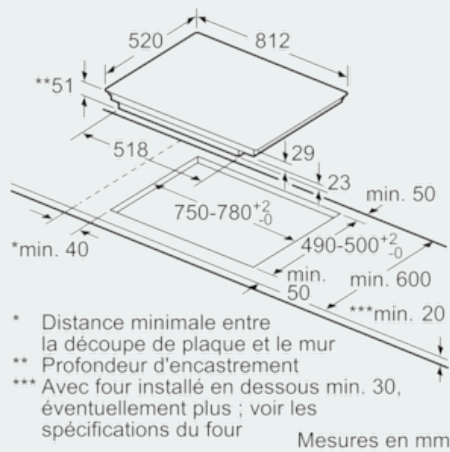
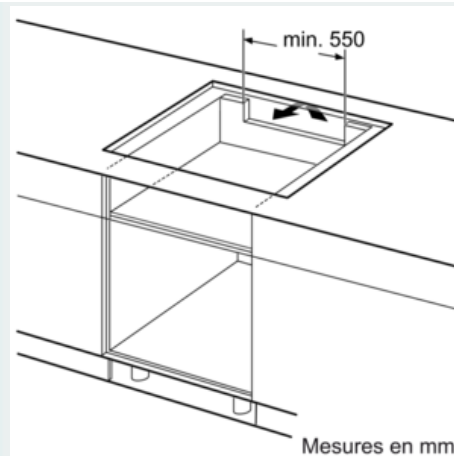
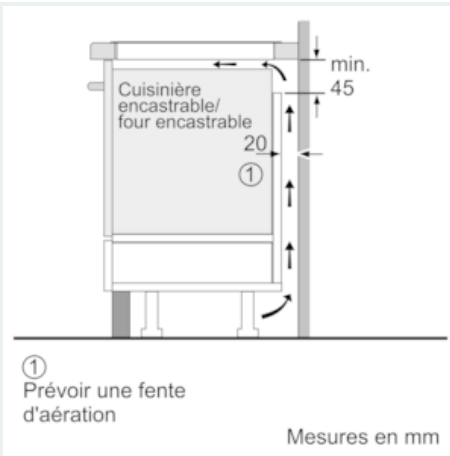
iQ700

EX875KYW1E

Profil inox

Table induction 80 cm

Cotes



- \* Distance minimale entre la découpe de plaque et le mur
- \*\* Profondeur d'encastrement
- \*\*\* Avec four installé en dessous min. 30, éventuellement plus ; voir les spécifications du four

