

iQ300, Four intégrable, 60 x 60 cm, Inox HB573ABR0



Gain de temps grâce au préchauffage.

- ✓ Un système automatique pour un nettoyage sans effort - Le nettoyage pyrolyse
- ✓ Votre four atteint plus rapidement la température souhaitée - Préchauffage rapide
- ✓ Pour un résultat de cuisson parfait - 10 programmes automatiques cookControl10
- ✓ Air pulsé 3D : cuisson parfaite sur 3 niveaux.

Équipement

Données techniques

Couleur de la façade : Inox
 Type de construction : Intégrable
 Système de nettoyage intégré : Pyrolyse
 Niche d'encastrement (mm) : 585-595 x 560-568 x 550
 Dimensions du produit (mm) : 595 x 594 x 548
 Dimensions du produit emballé (mm) : 675 x 690 x 660
 Matériau du bandeau : Verre
 Matériau de la porte : Verre
 Poids net (kg) : 37,039
 Volume utile du four : 71
 Mode de cuisson : Chaleur tournante, Chaleur tournante douce, Convection naturelle, Gril chaleur tournante, Gril grande surface
 Matériau de la cavité : Autre
 Contrôle de température : Electronique
 Nombre de lampe(s) : 1
 Certificats de conformité : CE, VDE
 Longueur du cordon électrique (cm) : 120
 Code EAN : 4242003799352
 Nombre de cavités - (2010/30/CE) : 1
 Classe énergétique (2010/30/CE) : A
 Energy consumption per cycle conventional (2010/30/EC) : 0,99
 Energy consumption per cycle forced air convection (2010/30/EC) : 0,81
 Indice de classe énergétique - NOUVEAU (2010/30/CE) : 95,3
 Puissance de raccordement (W) : 3600
 Intensité (A) : 16
 Tension (V) : 220-240
 Fréquence (Hz) : 50; 60
 Type de prise : Fiche cont.terre/Gard.fil ter.

Accessoires intégrés

- 1 x grille
- 1 x lèchefrite pour pyrolyse

Accessoires en option

- | | |
|----------|--|
| HZ638200 | RAIL TELESCOPIQUE 2NIVEAUX SORTIE TOTALE |
| HZ636000 | LECHEFRITE EN VERRE |
| HZ538000 | CLIP RAIL 1 NIVEAU |
| HZ327000 | PIERRE A PAIN |
| HZ317000 | PLAT A PIZZA |



4 242003 799352

**iQ300, Four intégrable, 60 x 60 cm,
Inox
HB573ABR0**

Équipement

Nettoyage :

- Nettoyage Pyrolyse

Design :

- Ecran LED

Type de four/Modes de cuisson

- Volume 71 l
- 5 modes de cuisson :
- air pulsé 3D, convection naturelle, gril air pulsé, gril grande surface, hotAir doux
- Réglage de température : 50 °C - 275 °C
- cookAssist : recettes préprogrammées
- 10 programmes automatiques

Confort/Sécurité

- Température de porte 30 °C
- Départ automatique
- Contrôle optique de la montée en température
-
-
- Préchauffage rapide
- Eclairage halogène, commutable
- Verrou de porte électronique
- Sécurité enfants
- Coupure automatique du four
-
- Ventilateur de refroidissement

Données techniques :

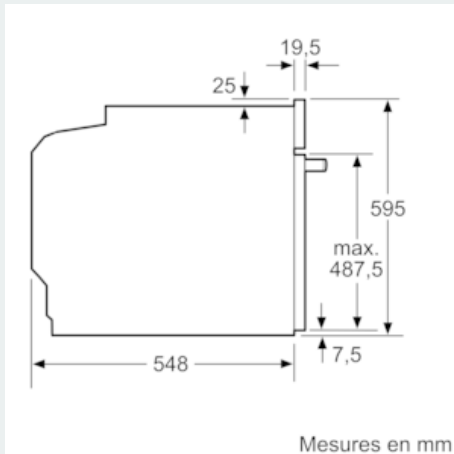
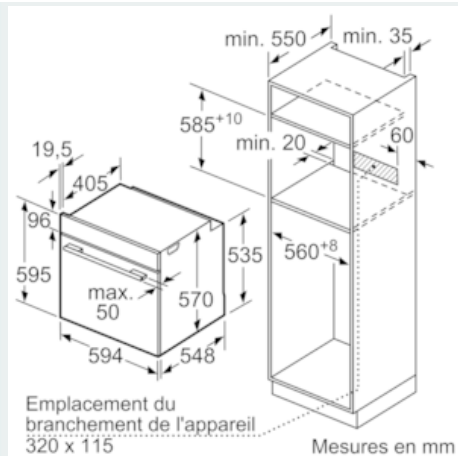
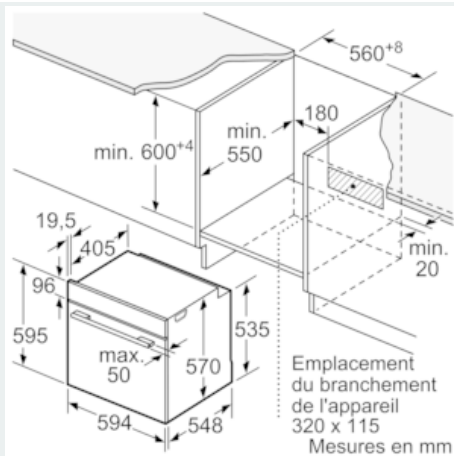
- Câble de raccordement : 120 cm
- Puissance totale de raccordement : 3.6 kW
- Tension nominale : 220 - 240 V
- Classe d'efficacité énergétique (selon norme EU 65/2014) : A sur une échelle allant de A+++ à D
- Consommation énergétique chaleur de voûte / de sole : 0.99 kWh
- Consommation énergétique air chaud : 0.81 kWh
- Cavité : 1
- Source de chaleur : électrique
- Volume cavité : 71 l

Accessoires inclus :

- grille, lèchefrite pour pyrolyse

**iQ300, Four intégrable, 60 x 60 cm,
Inox
HB573ABR0**

Cotes



Montage avec une table de cuisson.

