

## iQ300, Hotte murale, 60 cm, Inox LC66BHM50



B

Hotte design box avec un haut niveau d'extraction.

- ✓ Eclairage LED : visibilité et atmosphère idéales pour cuisiner.
- ✓ Extrêmement silencieuse lors de l'utilisation
- ✓ Grâce au touchControl le niveau de puissance et l'éclairage LED peuvent être sélectionnés directement.
- ✓ Performance optimale : réglage intensif avec retour automatique.
- ✓ Vitesse intensive avec retour automatique à la vitesse normale

### Équipement

#### Données techniques

Typologie : Chimney  
 Certificats de conformité : CE, Eurasian, Ukraine, VDE  
 Longueur du cordon électrique (cm) : 130  
 Hauteur de la cheminée : 583-912/583-1022  
 Hauteur du produit, sans cheminée : 53  
 Ecart min. par rapp. foyer él. : 550  
 Ecart min. par rapp. foyer gaz : 650  
 Poids net (kg) : 11,332  
 Type de commandes : Electronique  
 Débit d'air maximum en évacuation (m<sup>3</sup>/h) : 368  
 Débit de l'aspiration en Recyclage d'air position turbo : 348.0  
 Débit maximum d'aspiration en recyclage d'air : 281  
 Débit d'air position intensive en évacuation (m<sup>3</sup>/h) : 605  
 Nombre de lampes : 2  
 Niveau sonore (dB(A) re 1 pW) : 60  
 Diamètre du réducteur d'évacuation d'air : 120 / 150  
 Matériau du filtre à graisses : Washable aluminium  
 Code EAN : 4242003804919  
 Puissance de raccordement (W) : 220  
 Intensité (A) : 10  
 Tension (V) : 220-240  
 Fréquence (Hz) : 50; 60  
 Type de prise : Fiche cont.terre/Gard.fil ter.  
 Type de montage : Wall-mounted

### Accessoires en option

LZ31XXB16	FILTRE A CHARBON CLEANAIR PLUS
LZ12350	EXTENSION DE CHEMINEE 1500 MM
LZ12250	EXTENSION DE CHEMINEE 1000 MM
LZ11FXC56	MODULE DE RECYCLAGE CLEANAIR PLUS
LZ11DXI16	MODULE DE RECYCLAGE INTEGRE CLEANAIR +
LZ10DXU00	KIT DE RECYCLAGE
LZ10DXA00	FILTRE A CHARBON ACTIF



4 242003 804919

## iQ300, Hotte murale, 60 cm, Inox LC66BHM50

### Équipement

**Design :**

- Hotte Box

**Puissance :**

- En mode évacuation ou recyclage (avec kit en option)
- Un kit de recyclage est indispensable pour toute installation en mode recyclage
- 1 moteur
- Commande touchControl, variateur de puissance à 4 vitesses dont 1 intensive
- Niveau sonore (min/max) en fonctionnement normal : 48/60 dB
- Débit d'air en évacuation selon la norme DIN/EN 61591
- fonctionnement normal : 368 m<sup>3</sup>/h
- position intensive : 605 m<sup>3</sup>/h

**Confort/Sécurité :**

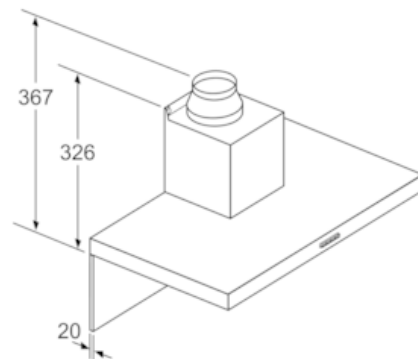
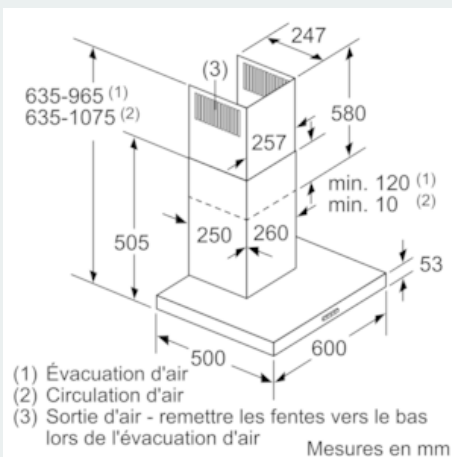
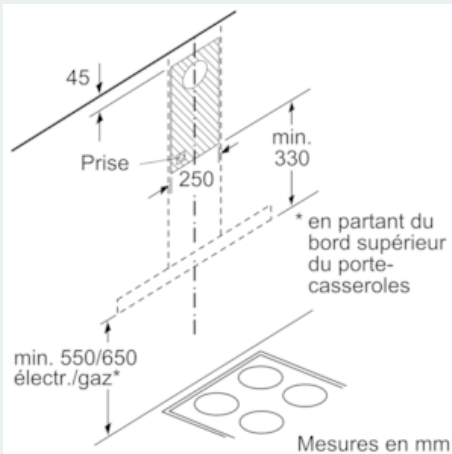
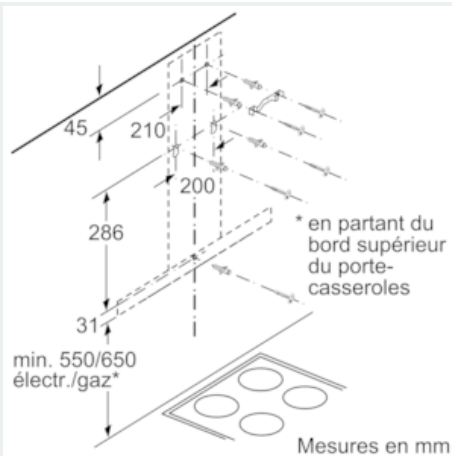
- Commande touchControl avec affichage digital
- Positions intensives avec retour automatique au bout de 6 minutes
- Eclairage LED 2 x 3 W
- 2 filtres à graisse métallique lavable au lave-vaisselle

**Données techniques :**

- Classe d'efficacité énergétique B\* sur une échelle allant de A+++ à D
- Consommation énergétique moyenne : 48.1 kWh/an\*
- Classe d'efficacité ventilateur : A\*
- Classe d'efficacité éclairage : A\*
- Classe d'efficacité filtre à graisse : B\*
- Câble de raccordement 1.3 m
- Puissance de raccordement : 220 W

## iQ300, Hotte murale, 60 cm, Inox LC66BHM50

### Cotes



Pour l'utilisation d'une paroi arrière, tenir compte de la conception de l'appareil.  
Mesures en mm