



Siemens  
WT47W491FF  
SECHE-LINGE CONDENSATION 9KG  
PAC A++

Version antérieure:

Version ultérieure:

Code EAN:  
4242003832851  
gamme distribuée:

**iQ500**  
**WT47W491FF**  
**Sèche-linge - pompe à chaleur**

**Caractéristiques principales**

- Sèche-linge condensation avec pompe à chaleur
- Classe d'efficacité énergétique A++ sur une échelle allant de A+++ à D.
- selfCleaning Condenser: Le condenseur se nettoie tout seul
- Capacité cycle Coton: 9 kg
- Tambour inox 112l, structure coussin d'air
- Consommation électrique annuelle: 259 kWh
- Consommation électrique cycle Coton charge pleine 2.06 kWh / demi-charge 1.24 kWh
- Durée cycle Coton Charge pleine 166 min/ demi-charge 108 min
- Efficacité de condensation A
- Niveau sonore: 65 dB (A) re 1 pW
- Design antiVibration: stabilité et silence
- Porte verre cadre Blanc argent

**Programmes et options**

- Programmes spéciaux : Mix, Séchage laine en panier, Outdoor, Serviettes, Minuterie chaud, Lingerie, Duvet, Express 40 min, Chemises
- Cycle anti-froissage 120 min

**Confort/Sécurité**

- Technologie autoDry
- Grand display LED couleur pour temps restant et fin différée 24 h, déroulement du programme, fonctions spéciales
- Touches sensibles: Départ/pause, Délicat, Signal sonore, Repassage facile, Durée du programme, Degré de séchage, Fin différée 24 h
- Panier à laine
- Eclairage du tambour par LED
- Sécurité enfants
- Signal sonore fin de programme
- Tuyau de vidange
- Dimensions : H 84.2 x L 59.8 x P 59.9 cm

**Accessoires intégrés**

**Accessoires en option**

- WZ20500 SOCLE AVEC TIROIR POUR SL
- WZ20400 KIT SUPERPO+TABL SL COND&PAC HORS WT44E
- WZ11410 KIT SUPERP SSTABL SL COND&PAC HORS WT44E

**Autres couleurs disponibles**

**Données techniques**

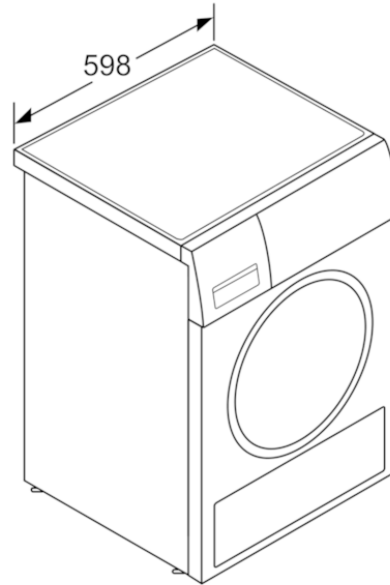
**Caractéristiques**

Type de construction : Pose libre  
Top amovible : non  
Charnière de la porte : À droite  
Couleur / matériau du corps : Blanc  
Longueur du cordon électrique (cm) : 145,0  
Hauteur avec top (mm) : 842  
Dimensions du produit (mm) : 842 x 598 x 599  
Poids net (kg) : 47,0  
Volume du tambour (l) : 112  
Gaz à effet de serre fluorés : Non  
Type de réfrigérant : R290  
Équipement hermétiquement scellé : Oui  
Quantité de gaz fluorés (kg) : 0,149  
Quantité exprimée en équivalent CO2 (t) : 0,000

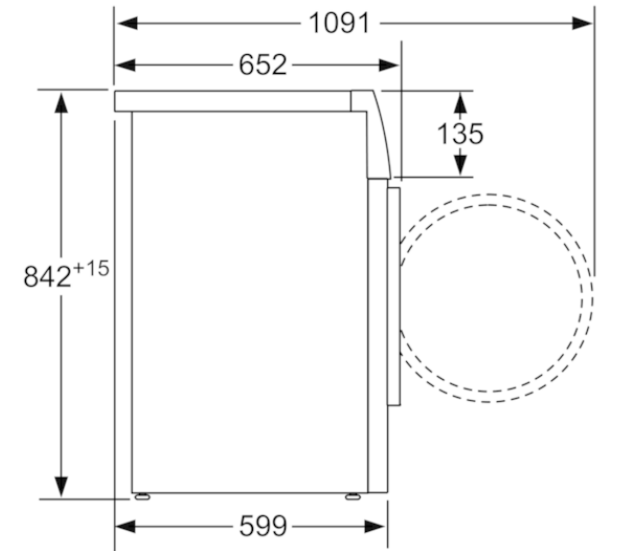
**Types de consommation et de connexion**

Puissance de raccordement (W) : 1000  
Intensité (A) : 10  
Tension (V) : 220-240  
Fréquence (Hz) : 50  
Certificats de conformité : CE, VDE  
Processus de séchage : Sèche-linge à tambour automatique  
Capacité coton (kg) - NOUVEAU (2010/30/CE) : 9,0  
Programme coton : Coton prêt à ranger  
Classe énergétique (2010/30/CE) : A++  
Consommation énergétique des sèche-linge électroniques en pleine charge - NOUVEAU (2010/30/CE) : 2,06  
Durée du programme coton en pleine charge (min) : 166  
Consommation énergétique des sèche-linge électroniques en demi-charge - NOUVEAU (2010/30/CE) (kWh) : 1,24  
Durée du programme coton en demi-charge (min) : 108  
Contrôle de la consommation énergétique annuelle sur les sèche-linge électroniques - NOUVEAU (2010/30/CE) (kWh) : 259,0  
Consommation énergétique en mode "arrêt" (W) - NOUVEAU (2010/30/CE) : 0,10  
Consommation énergétique en mode "laissé sur marche" (W) - NOUVEAU (2010/30/CE) : 0,75  
Contrôle de la durée du cycle (min) : 133  
Efficacité de condensation - Nouveau (2010/30/CE) : A

iQ500  
WT47W491FF  
Sèche-linge - pompe à chaleur



Mesures en mm



Mesures en mm