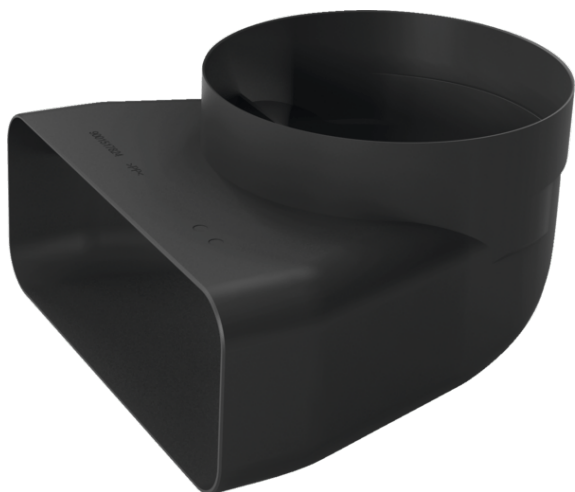


**Adapteur de conduit, # 150 mm, 90 °,  
rond-plat  
HZ9VDSI1**



#### Équipement

##### Données techniques

Dimensions du produit emballé (mm) : 190 x 235 x 220

Dimensions de la palette (mm) : 175.0 x 80.0 x 120.0

Unité d'emballage : 1

Colisage par palette : 128

Poids net (kg) : 0,264

Poids brut (kg) : 0,5

Code EAN : 4242003890905



## Adaptateur de conduit, # 150 mm, 90 °, rond-plat HZ9VDS11

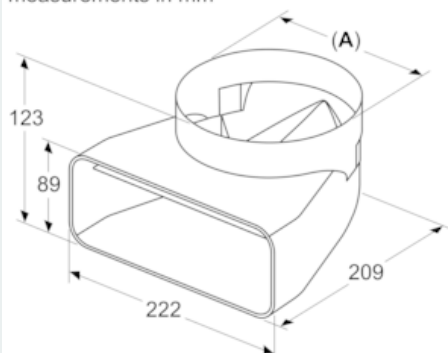
### Équipement

- # Adaptateur rond/plat avec coudé à 90 ° pour les appareils avec sortie d'air ronde verticale (par ex. Glassdraft)
- # Adaptateur rond/plat 90° (mâle)
- # Flux aérodynamique optimisé pour minimiser les pertes de pression et maximiser le débit. Facile à couper et à connecter via l'élément qui raccorde les gaines (femelle).
- # L'élément est conforme au test brûleur-aiguille (selon CEI 60695-5-11), à la classe d'inflammabilité V2 (selon UL94) et à la classe de matériaux de construction B1 (DIN 4102-1)

Adapteur de conduit, # 150 mm, 90 °,  
rond-plat  
HZ9VDS11

## Cotes

measurements in mm

A:  $\varnothing$  152.5