

iQ700, Four intégrable compact avec fonction micro-ondes, 60 x 45 cm, Noir CM724G1B1



Accessoires intégrés

1 x grille, 1 x lèchefrite pour pyrolyse

Accessoires en option

HZ327000 PIERRE A PAIN, HZ530000 2 DEMI LECHEFRITES, HZ531010 ;, HZ532010 ;, HZ617000 PLAT A PIZZA, HZ629070 LECHEFRITE PERFOREE POUR AIRFRY, HZ631070 ;, HZ632070 Lèchefrite, HZ634000 ;, HZ636000 LECHEFRITE EN VERRE, HZ664000 ;, HZ66X600 BANDEAU DE FINITION, HZ66X650 Accessory, HZ915003 PLAT A ROTIR EN VERRE 5,4 L, HZGOAS00 Câble de raccordement 3m

Le four micro-ondes intelligent varioSpeed, doté d'un Assistant à commande vocale pour un réglage intuitif des programmes.

- ✓ Assistant de four à commande vocale : sélectionnez intuitivement le meilleur programme.
- ✓ humidClean Plus : l'hydrolyse pour gagner du temps lors du nettoyage de votre four. Les résidus ramollis s'essuient plus facilement.
- ✓ Commande à distance Home Connect : libérez tout le potentiel de votre four intelligent.
- ✓ Air pulsé 2D : une répartition homogène de la chaleur sur un niveau.
- ✓ Un monde de recettes : faites le plein d'idées recettes pour votre quotidien.

Équipement

Données techniques

Autres fonctions: Four combiné micro-ondes
 Type de commandes: Electronique
 Dimensions appareil H x L x P: 455 x 594 x 548 mm
 Dimensions de la cavité: 237.0 x 480 x 392.0 mm
 Longueur du cordon électrique: 150.0 cm
 Poids net: 36.1 kg
 Poids brut: 38.4 kg
 Code EAN: 4242003901168
 Puissance maximum du micro-ondes: 900 W
 Puissance de raccordement: 3600 W
 Intensité: 16 A
 Tension: 220-240 V
 Fréquence: 50 Hz
 Type de prise: Fiche cont.terre/Gard.fil ter.
 Accessoires inclus: 1 x grille, 1 x lèchefrite pour pyrolyse



4 242003 901168

iQ700, Four intégrable compact avec fonction micro-ondes, 60 x 45 cm, Noir CM724G1B1

Équipement

Type de four/Modes de cuisson

- 15 modes de cuisson : convection naturelle, gril air pulsé, gril grande surface, gril petite surface, chaleur de sole, préchauffage, cuisson douce, air pulsé 2D, micro-ondes, air pulsé, convection naturelle + micro-ondes, gril grande surface + micro-ondes, gril petite surface + micro-ondes, gril air pulsé + micro-ondes
- Puissance micro-ondes max : 900 W - 5 puissances micro-ondes (90 W, 180 W, 360 W, 600 W, boost)
- Technologie intelligente "Inverter" : la puissance maximale du micro-ondes est régulée à 600 W en cas d'utilisation prolongée pour préserver la qualité des aliments
- Préchauffage rapide

Design :

- Ecran TFT couleur tactile (90 mm x 30 mm)
- Cavité intérieure en noir diamant

Nettoyage :

- Nettoyage hydrolyse

Confort d'utilisation

- Home Connect : pilotage et contrôle de votre four à distance
- Assistant à commande vocale
- EasyClock : Programmateur électronique
- Commandes par touchControl
- cookingAssist : large choix de recettes
- Préconisation de température
- Affichage de la température Contrôle optique de la montée en température
- Eclairage LED
- Porte abattante
- Ventilateur de refroidissement

Sécurité

- Porte 3 vitres
- Faible température de porte
- Sécurité enfants, coupure automatique du four, indicateur de chaleur résiduelle, touche marche, interrupteur au contact de la porte

Supports d'enfournement / Système d'extraction:

- Nombre de niveaux de rack : 3

Accessoires inclus :

- grille, lèchefrite

Données techniques :

- Volume 45 l
- Réglage de température : 30 °C - 230 °C
- Câble de raccordement : 1.50 m
- Tension nominale : 220 - 240 V

Dimensions:

- Dimensions d'encastrement (HxLxP): 560 mm - 568 mm x 450 mm -

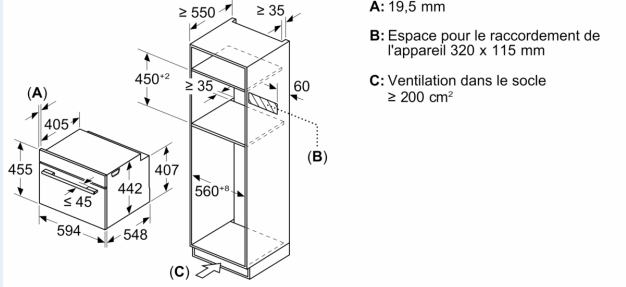
455 mm x 550 mm

- Dimensions appareil (HxLxP): 455 x 594 x 548 mm
- Merci de consulter les dimensions d'encastrement des schémas d'encastrement

iQ700, Four intégrable compact avec fonction micro-ondes, 60 x 45 cm, Noir
CM724G1B1

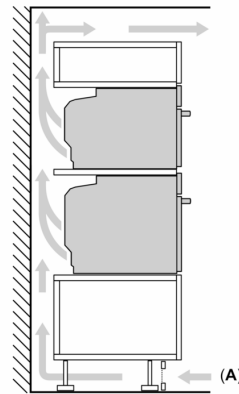
Cotes

Mesures en mm

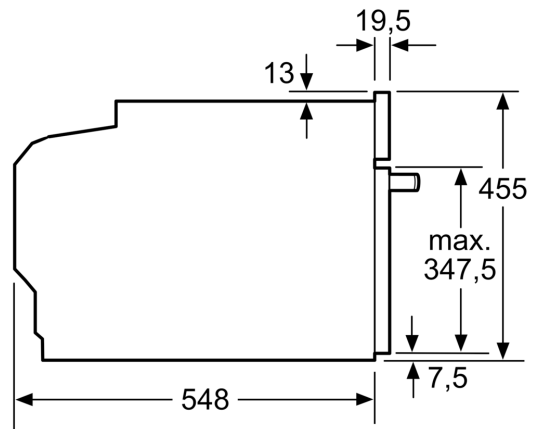
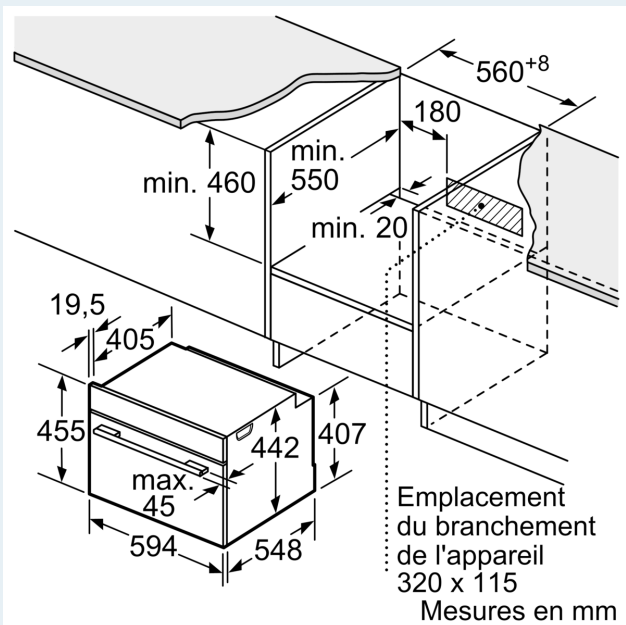


- A: 19,5 mm
- B: Espace pour le raccordement de l'appareil 320 x 115 mm
- C: Ventilation dans le socle ≥ 200 cm²

Installation de deux appareils superposés
 Échange d'air



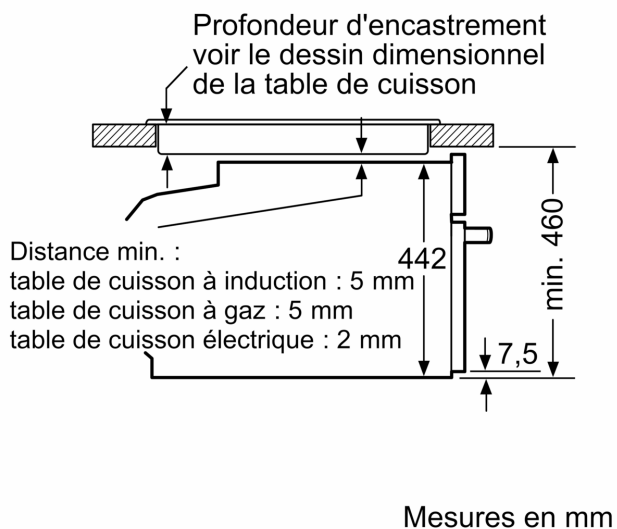
A: Entrée d'air ≥ 200 cm²



Mesures en mm

Cotes

Montage avec une table de cuisson.



Si l'appareil compact est installé sous une table de cuisson, les épaisseurs de plaque de travail suivantes (le cas échéant y compris la sous-structure) doivent être respectées.

Type de table de cuisson	épaisseur de plaque de travail min.	
	appliqué	affleurant
Table de cuisson à induction	42 mm	43 mm
table de cuisson à induction pleine surface	52 mm	53 mm
table de cuisson à gaz	32 mm	43 mm
table de cuisson électrique	32 mm	35 mm