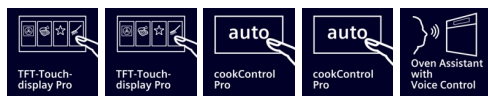


iQ700, Four intégrable avec fonction micro-ondes, 60 x 60 cm, Noir HM778GMB1



Le four micro-ondes intelligent varioSpeed, doté d'un Assistant à commande vocale pour un réglage intuitif des programmes et de l'activeClean pour un nettoyage sans effort.

- ✓ Ecran TFT couleur tactile Pro – Grand écran tactile couleur pour une utilisation confortable.
- ✓ Ecran TFT couleur tactile Pro – Grand écran tactile couleur pour une utilisation confortable.
- ✓ cookControl Pro – Des plats de haut vol, peu importe la recette ou les circonstances.
- ✓ cookControl Pro – Des plats de haut vol, peu importe la recette ou les circonstances.
- ✓ Assistant à commande vocale – Réglez intuitivement le bon programme.

Équipement

Données techniques

Type de four à micro-ondes : MO Combiné
 Type de commandes : Electronique
 Dimensions appareil H x L x P : 595 x 594 x 548 mm
 Dimensions de la cavité : 357.0 x 480 x 392.0 mm
 Longueur du cordon électrique : 120,0 cm
 Poids net : 46,5 kg
 Poids brut : 49,7 kg
 Puissance max du micro-ondes en W : 800 W
 Nombre de niveaux de puissance : 5
 Plateau tournant : non
 Matériau de la cavité : Inox émaillé
 Ouverture de la porte : Poignée
 Minuterie : Oui
 Accessoires inclus : 1 x tôle de cuisson émaillée, 1 x grille, 1 x lèchefrite pour pyrolyse
 Hauteur de l'appareil en cm : 595 mm
 Largeur appareil : 594 mm
 Profondeur appareil : 548 mm
 Puissance max du micro-ondes en W : 800 W
 Puissance de raccordement : 3600 W
 Intensité : 16 A
 Tension : 220-240 V
 Fréquence : 50; 60 Hz
 Type de prise : Fiche cont.terre/Gard.fil ter.
 Niche d'encastrement (in) : x
 Dimension du produit emballé : 26.37 x 26.37 x 26.77
 Poids net : 103,000 lbs
 Poids brut : 110,000 lbs
 Accessoires inclus : 1 x tôle de cuisson émaillée, 1 x grille, 1 x lèchefrite pour pyrolyse

Accessoires intégrés

- 1 x tôle de cuisson émaillée
- 1 x grille
- 1 x lèchefrite pour pyrolyse

Accessoires en option

HZG0AS00 : , HZ915003 : , HZ66X650 : , HZ664000 : , HZ636000 :
 LECHEFRITE EN VERRE, HZ635000 : SET BARBECUE POUR AIRFRY,
 HZ634000 : , HZ633073 : , HZ633070 : , HZ633001 : , HZ632070 : ,
 HZ631070 : , HZ629070 : LECHEFRITE PERFOREE POUR AIRFRY,
 HZ617000 : PLAT A PIZZA, HZ532010 : , HZ531010 : , HZ327000 :
 PIERRE A PAIN



iQ700, Four intégrable avec fonction micro-ondes, 60 x 60 cm, Noir HM778GMB1

Équipement

Type de four/Modes de cuisson

- 21 modes de cuisson : air pulsé 4D, convection naturelle, gril air pulsé, gril grande surface, gril petite surface, position pizza, coolStart (pour les surgelés), chaleur de sole, position intensive, cuisson basse température, préchauffage, déshydratation, maintien chaud, hotAir doux, cuisson douce, micro-ondes, air pulsé 4D + micro-ondes, convection naturelle + micro-ondes, gril grande surface + micro-ondes, gril petite surface + micro-ondes, gril air pulsé + micro-ondes
- Puissance micro-ondes max : 800 W - 5 puissances micro-ondes (90 W, 180 W, 360 W, 600 W, boost)
- Technologie intelligente "Inverter" : la puissance maximale du micro-ondes est régulée à 600 W en cas d'utilisation prolongée pour préserver la qualité des aliments
- Préchauffage booster
- coolStart

Design :

- Ecran TFT couleur tactile Pro
- Cavité intérieure en noir diamant

Nettoyage :

- Nettoyage Pyrolyse
- Nettoyage hydrolyse

Confort d'utilisation

- Home Connect : pilotage et contrôle de votre four à distance
- Assistant à commande vocale
- EasyClock : Programmateur électronique
- roastingSensor Plus : sonde de cuisson 3 points
- Commandes par touchControl
- cookingAssist : large choix de recettes
- Préconisation de température
- Affichage de la température Contrôle optique de la montée en température Sonde électronique de température
- Eclairage LED
- Porte abattante
- Ventilateur de refroidissement

Sécurité

- Porte froide 4 vitres
- Très faible température de porte
- Verrou de porte électronique, Sécurité enfants, coupure automatique du four, indicateur de chaleur résiduelle, touche marche, interrupteur au contact de la porte

Supports d'enfournement / Système d'extraction:

- Nombre de niveaux de rack : 5 unités
- Rails télescopiques 1 niveau, pyrolysables

Accessoires inclus :

- Tôle de cuisson émaillée, grille, lèchefrite

Données techniques :

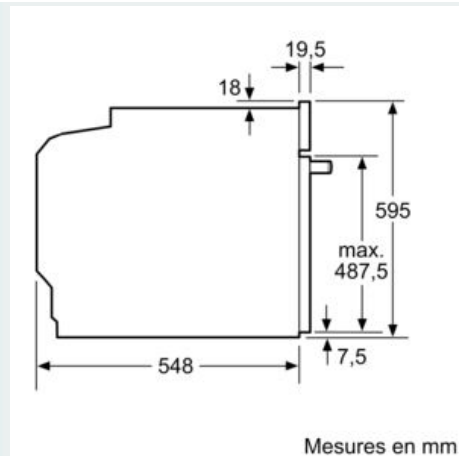
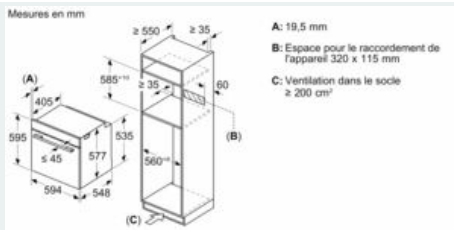
- Volume 67 l
- Réglage de température : 30 °C - 300 °C
- Câble de raccordement : 120 cm
- Puissance totale de raccordement : 3.6 kW
- Tension nominale : 220 - 240 V

Dimensions:

- Dimensions d'encastrement (HxLxP): 560 mm - 568 mm x 585 mm - 595 mm x 550 mm
- Dimensions appareil (HxLxP): 595 x 594 x 548 mm
- Merci de consulter les dimensions d'encastrement des schémas d'encastrement

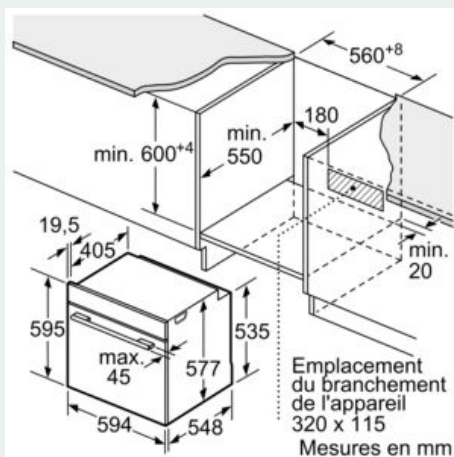
iQ700, Four intégrable avec fonction micro-ondes, 60 x 60 cm, Noir HM778GMB1

Cotes



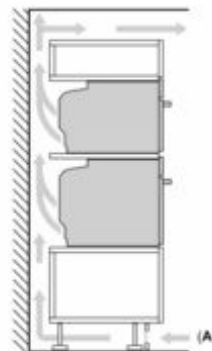
Si l'appareil est installé sous une table de cuisson, les épaisseurs de plaque de travail suivantes (le cas échéant y compris la sous-structure) doivent être respectées.

Type de table de cuisson	épaisseur de plaque de travail min.	
	appliqué	affleurant
Table de cuisson à induction	37 mm	38 mm
table de cuisson à induction pleine surface	47 mm	48 mm
table de cuisson à gaz	30 mm	38 mm
table de cuisson électrique	27 mm	30 mm



Installation de deux appareils superposés

Échange d'air



A: Entrée d'air $\geq 200 \text{ cm}^2$