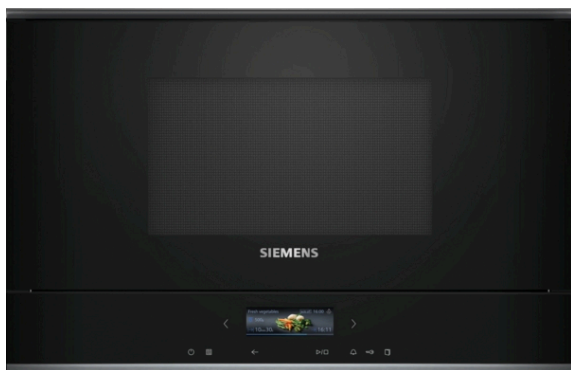


## iQ700, Micro-ondes intégrable, Noir BF722L1B1



Le micro-ondes avec touchControl pour un contrôle facile et une sélection directe des modes de chauffage.

- ✓ Ecran TFT couleur tactile – Navigation tactile pour une utilisation intuitive.
- ✓ touchControl - commandes sensibles.
- ✓ Programme humidClean – vaporiser de l'eau dans la cavité pour un nettoyage facile
- ✓ Pour des résultats parfaits - 7 programmes automatiques cookControl7
- ✓ Gagner du temps grâce à une puissance réglable jusqu'à 900 watts - Puissance

### Équipement

#### Données techniques

Type de four à micro-ondes : MO uniquement

Type de commandes : Electronique

Couleur de la façade : Noir

Dimensions appareil H x L x P : 382 x 594 x 318 mm

Dimensions de la cavité : 230 x 350 x 270 mm

Longueur du cordon électrique : 175,0 cm

Poids net : 17,1 kg

Poids brut : 18,9 kg

Code EAN : 4242003906514

Puissance max du micro-ondes en W : 900 W

Puissance de raccordement : 1220 W

Intensité : 10 A

Tension : 220-240 V

Type de prise : Fiche cont.terre/Gard.fil ter.

Dimensions de la cavité : 230 x 350 x 270 mm



4 242003 906514

## iQ700, Micro-ondes intégrable, Noir BF722L1B1

### Équipement

#### Caractéristiques principales :

- Volume 21 l
- 5 Puissances micro-ondes : 90 W, 180 W, 360 W, 600 W, 900 W
- Technologie intelligente "Inverter" : la puissance maximale du micro-ondes est régulée à 600 W en cas d'utilisation prolongée pour préserver la qualité des aliments
- Programmes : 3 décongélation et 4 en fonction micro ondes

#### Design :

- Commandes par touchControl
- Cavité intérieure en inox

#### Confort d'utilisation

- Quick Start : un bouton pour 30 secondes additionnelles.
- Mise en marche très facile
- Horloge électronique
- 7 programmes automatiques
- Commande par touches sensibles
- Eclairage LED
- Charnières à gauche
- Ouverture de la porte électronique
- Ventilateur de refroidissement

#### Données techniques :

- Câble de raccordement : 175 cm
- Puissance totale de raccordement : 1.22 kW
- Tension nominale : 220 - 240 V

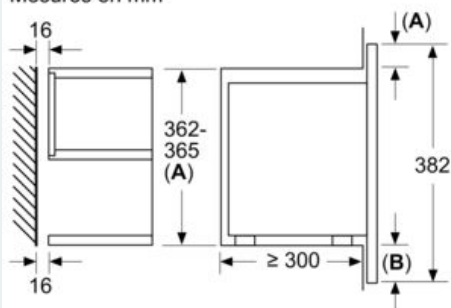
#### Dimensions:

- Dimensions d'encastrement (HxLxP): 560 mm - 568 mm x 362 mm - 382 mm x 300 mm
- Dimensions appareil (HxLxP): 382 x 594 x 318 mm
- Merci de consulter les dimensions d'encastrement des schémas d'encastrement
- Micro-ondes électronique (30 cm de profondeur) pour meuble haut 60cm, Pour installation dans une colonne

## iQ700, Micro-ondes intégrable, Noir BF722L1B1

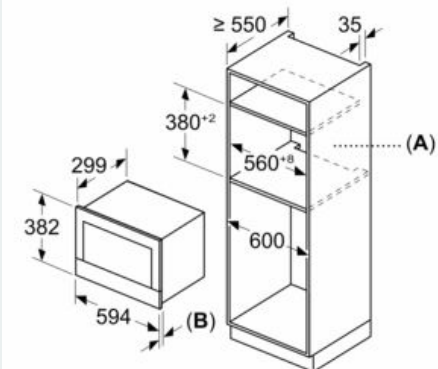
### Cotes

Mesures en mm



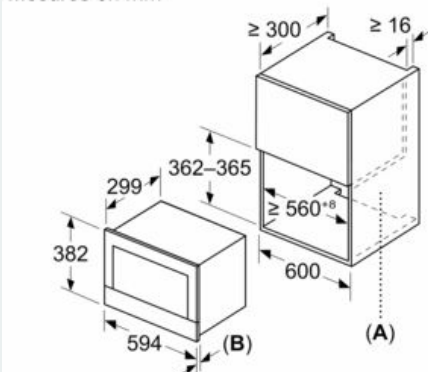
**A** : dépassement en haut :  
 niche 362 : 6 mm  
 niche 365 : 3 mm  
**B** : dépassement en bas : 14 mm

Mesures en mm



**A** : Paroi arrière ouverte  
**B** : 19,5 mm

Mesures en mm



**A** : Paroi arrière ouverte  
**B** : 19,5 mm