

iQ500, Lave-linge, chargement frontal, 7 kg, 1200 trs/min WI12W348FF



Lave-linge iSensoric tout intégrable avec moteur iQdrive.

- ✓ speedPack L : accélérez vos programmes ou optez pour un lavage en 15 minutes seulement.
- ✓ waterPerfect Plus : des capteurs intelligents pour optimiser la consommation d'eau.
- ✓ Éclairage LED du tambour : profitez d'un éclairage optimal à l'intérieur de votre lave-linge.
- ✓ Moteur iQdrive : le moteur efficace, silencieux et durable, garanti 10 ans.
- ✓ Tambour waveDrum pour un soin du linge haute précision

Classe d'efficacité énergétique (règlement (UE) 2017/1369): C
 Consommation énergétique pondérée en kWh pour 100 cycles de lavage Eco 40-60:59 kWh
 Capacité maximale: 7.0 kg
 Consommation d'eau du programme Eco 40-60: 43 l
 Durée du programme Eco 40-60 en heures et en minutes à la capacité nominale:3:10 h
 Classe d'efficacité d'essorage du programme Eco 40-60:B
 Classe de niveau sonore:A
 Niveau sonore: 64 dB(A) re 1pW
 Design: Encastrable
 Dimensions du produit: 818 x 596 x 544 mm
 Poids net: 76.3 kg
 Puissance de raccordement: 2300 W
 Intensité: 10 A
 Tension: 220-240 V
 Fréquence: 50 Hz
 Longueur du cordon électrique: 210.0 cm
 Charnière de porte: Gauche
 Roulettes: non
 Code EAN: 4242003923252
 Indice de réparabilité: 8.7
 Type d'installation: Tout intégrable



WX975600 Fixation au sol
 WZ10131 RALLONGE AQUASTOP / AQUASECURE
 WZ30400 PIEDS REGLABLES EN HAUTEUR PR WixxS/WixW

iQ500, Lave-linge, chargement frontal, 7 kg, 1200 trs/min WI12W348FF

Caractéristiques principales

- Classe d'efficacité énergétique¹ : C sur une échelle allant de A à G
- Energie² / Eau³ : 59 kWh / 43 litres
- Capacité : 1 à 7 kg
- Durée progr. Eco 40-60⁴: 3:10 h
- Classe d'efficacité d'essorage : B
- Vitesse d'essorage : 1200 - 400 tr/min**
- Niveau sonore essorage : 64 dB (A) re 1 pW
- Classe d'efficacité sonore : A
- iQdrive: moteur induction garanti 10 ans, basse consommation et silencieux

Programmes/Options

- Programmes standard : Coton, Synthétiques, Délicat/soie, Laine/lavage à la main
- Programmes : Coton 20°C, Coton 40°C, Coton 60°C, Coton 40°C avec pré-lavage, Eco 40-60, Synthétiques 30°C, Synthétiques 40°C, Chemises, Essorage/Vidange, Mix rapide, Rinçage, Express 15/30 min, Délicat/Soie, Laine/Lavage main

Options

- varioSpeed: programme jusqu'à 3 fois plus rapide ***
- Options (touches): Fin dans, varioSpeed, Départ/Pause/Rajout de linge, Vitesse d'essorage/Arrêt cuve pleine

Confort/Sécurité

- Fonction rajout de linge : rajoutez ou enlevez du linge, même après le début du programme
- Ecran LED indiquant déroulement de cycle, vitesse d'essorage, temps restant, fin différée 24 h et préconisation de chargement.
- Compteur de cycles : suivez le nombre de programmes effectués
- Protection anti-débordement
- Design antiVibration : stabilité et silence
- Isolation phonique : tôle de fond
- Détection mousse
- Détection antibalourd
- Signal sonore fin de programme
- Hublot 30 cm Blanc, ouverture à 130°

Caractéristiques techniques

- Entièrement intégrable
- Dimensions (H x L) : 81.8 cm x 59.6 cm
- Profondeur appareil hors porte : 54.4 cm
- Profondeur appareil porte incluse : 57.4 cm
- Profondeur appareil porte ouverte : 95.6 cm
- Plinthe ajustable en hauteur: 15 cm
- Plinthe ajustable en profondeur: 6.5 cm
- Pieds arrières réglables à l'avant par système à cardan
- Porte réversible

¹ Sur une échelle de classes d'efficacité énergétique de A à G

² Consommation d'énergie en kWh pour 100 cycles (programme Eco

40-60)

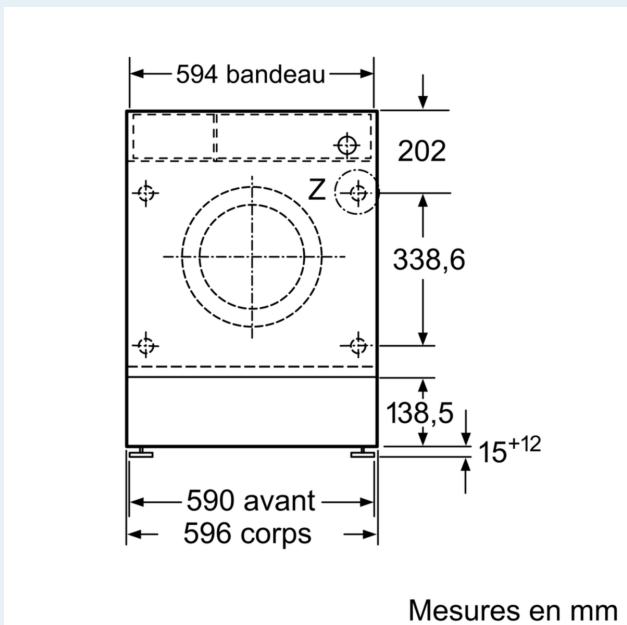
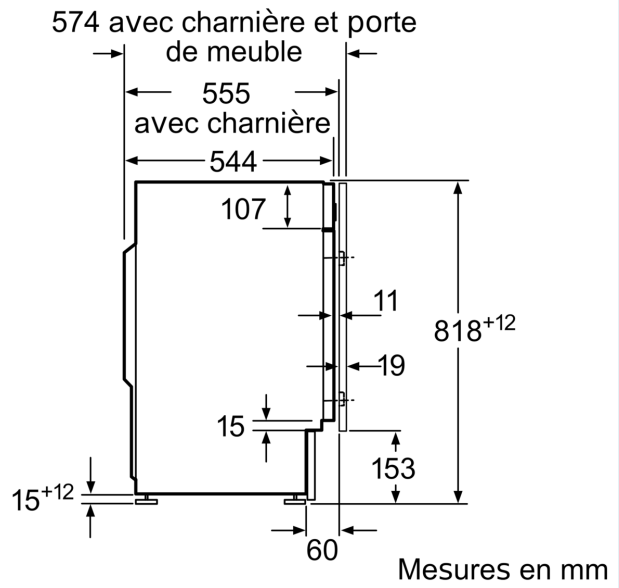
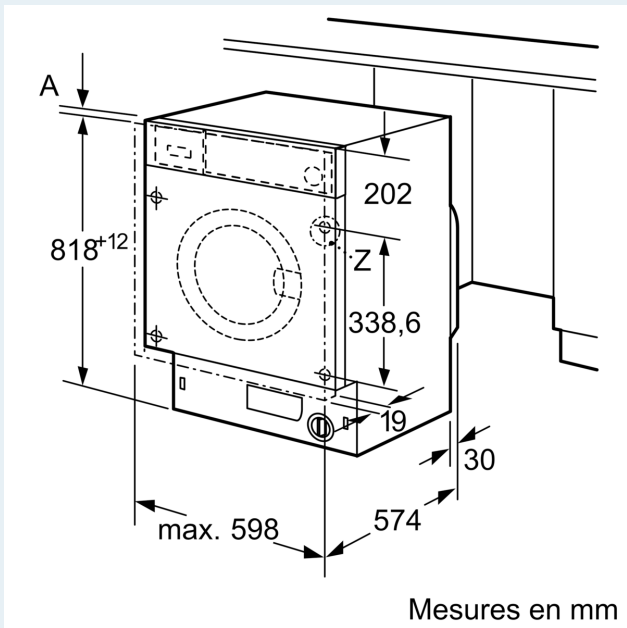
³ Consommation d'eau pondérée en litres par cycle (programme Eco 40-60)

⁴ Durée du programme Eco 40-60 en charge pleine

** valeur arrondie

*** Comparaison entre la durée du programme Synthétiques 40°C et celle du programme Synthétiques 40°C avec option varioSpeed activée

iQ500, Lave-linge, chargement frontal, 7 kg, 1200 trs/min
WI12W348FF



Unité Z

