

iQ500, Lave-linge front, 9 kg, 1400 trs/min WU14UT69FR



Accessoires en option

WX975600	Fixation au sol
WZ10131	RALLONGE AQUASTOP / AQUASECURE
WZ20430	PLAQUE DE RECOUVREMENT WUxxU
WZWP20W	Socle avec tiroir, lave-linge

Lave-linge iSensoric avec moteur à induction iQdrive et top amovible (hauteur sans le top: 82 cm).

- ✓ Lave-linge avec installation sous-plan possible : installation facile, même sous un plan de travail
- ✓ speedPack L : accélérez vos programmes ou optez pour un lavage en 15 minutes seulement.
- ✓ Classe énergétique A : nos lave-linge les plus économes en énergie.
- ✓ Programme Outdoor/Imperméabiliser : spécialement conçu pour les textiles imperméables.
- ✓ Moteur iQdrive : le moteur efficace, silencieux et durable, garanti 10 ans.

Équipement

Données techniques

Classe d'efficacité énergétique:	A
Consommation énergétique pondérée en kWh pour 100 cycles de lavage Eco 40-60:	49 kWh
Capacité maximale:	9.0 kg
Consommation d'eau du programme Eco 40-60:	50 l
Durée du programme Eco 40-60 en heures et en minutes à la capacité nominale:	3:48 h
Classe d'efficacité d'essorage du programme Eco 40-60:	B
Classe de niveau sonore:	A
Niveau sonore:	72 dB(A) re 1 pW
Design:	Pose-libre
Hauteur avec top:	25 mm
Dimensions du produit:	845 x 598 x 599 mm
Poids net:	74.5 kg
Puissance de raccordement:	2300 W
Intensité:	10 A
Tension:	220-240 V
Fréquence:	50 Hz
Longueur du cordon électrique:	160.0 cm
Charnière de porte:	Gauche
Roulettes:	non
Code EAN:	4242003953075
Indice de réparabilité:	8.9
Type d'installation:	Sous plan



iQ500, Lave-linge front, 9 kg, 1400 trs/min WU14UT69FR

Équipement

Caractéristiques principales

- Classe d'efficacité énergétique¹ : A sur une échelle allant de A à G
- Energie² / Eau³ : 49 kWh / 50 litres
- Capacité : 1 à 9 kg
- Durée progr. Eco 40-60⁴: 3:48 h
- Classe d'efficacité d'essorage : B
- Vitesse d'essorage : 1400 - 400 tr/min**
- Niveau sonore essorage : 72 dB (A) re 1 pW
- Classe d'efficacité sonore : A
- iQdrive: moteur induction garanti 10 ans, basse consommation et silencieux

Programmes/Options

- Programmes standard : Coton, Synthétiques, Délicat/soie, Laine/lavage à la main
- Programmes : Eco 40-60, Coton froid - 90°C, Synthétiques froid - 60°C, Nettoyage tambour, Chemises, Couleurs sombres, Outdoor/Imperméabiliser, Essorage/Vidange, Mix rapide, Rinçage, Couette, Express 15/30 min, Délicat/Soie, Laine/Lavage main

Options

- varioSpeed: programme jusqu'à 3 fois plus rapide ***
- Options (touches): Repassage facile, Fin dans, Départ/Pause/Rajout de linge, Température, varioSpeed, Prélavage, Vitesse d'essorage/Arrêt cuve pleine

Confort/Sécurité

- Fonction rajout de linge : rajoutez ou enlevez du linge, même après le début du programme
- Ecran LED indiquant déroulement du cycle, sélection de la température, vitesse d'essorage, temps restant, fin différée 24 h, recommandation de chargement et indication de consommation
- Volume du tambour : 65 l
- Eclairage intérieur du tambour : non
- Tambour waveDrum : soin des textiles garanti
- Nettoyage du tambour avec rappel automatique
- Compteur de cycles : suivez le nombre de programmes effectués
- waterPerfect Plus : gestion économe de l'eau, même pour les petites charges, grâce à nos capteurs intelligents
- Protection anti-débordement
- Design antiVibration : stabilité et silence
- Détection mousse
- Détection antibalourd
- Sécurité enfants
- Signal sonore fin de programme
- Hublot de 32cm, silver, blanc avec ouverture de la porte à 171°

Caractéristiques techniques

- Mise sous plan dans niche hauteur 85cm
- Hauteur x Largeur appareil : 84.5 cm x 59.8 cm
- Profondeur appareil hors porte : 59.9 cm
- Profondeur appareil porte incluse : 63.2 cm

- Profondeur appareil porte ouverte : 106.3 cm
- En cas d'encastrement sans le top, recouvrir avec une tôle de protection contre l'humidité.

¹ Sur une échelle de classes d'efficacité énergétique de A à G

² Consommation d'énergie en kWh pour 100 cycles (programme Eco 40-60)

³ Consommation d'eau pondérée en litres par cycle (programme Eco 40-60)

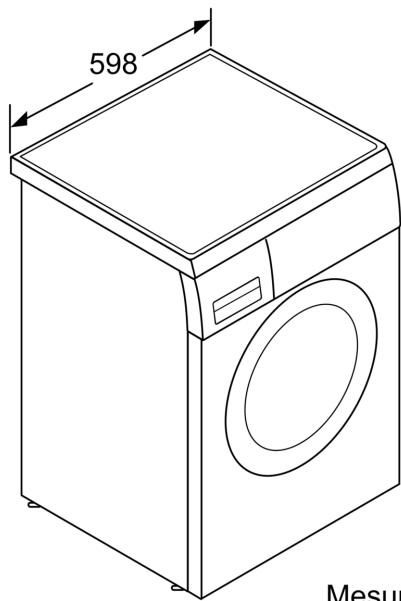
⁴ Durée du programme Eco 40-60 en charge pleine

** valeur arrondie

*** Comparaison entre la durée du programme Synthétiques 40°C et celle du programme Synthétiques 40°C avec option varioSpeed activée

iQ500, Lave-linge front, 9 kg,
1400 trs/min
WU14UT69FR

Cotes



Mesures en mm

