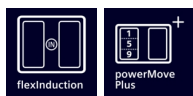
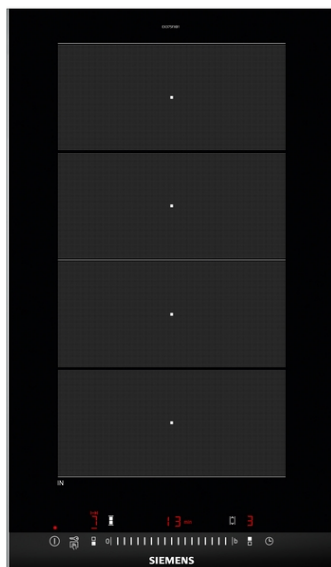


iQ700, Table de cuisson Flex Induction, 30 cm, Noir, avec cadre EX375FXB1H



Accessoires en option

HZ9TY010	Teppan Yaki
HZ9SE040	BATTERIE CUISINE 4 PCS
HZ9FF040	SET DE RECIPIENTS PR INDUCTION 4PCS
HZ9FF030	SET DE RECIPIENTS PR INDUCTION 3PCS
HZ9FF010	PLAT A ROTIR POUR TABLE INDUCTION
HZ394301	BARRETTES DE JONCTION
HZ390522	GRIL FONTE 40X20 CM
HZ390090	WOK
HZ32WA00	

La table flexInduction : pour plus de flexibilité lorsque vous cuisinez.

- ✓ Le domino de 30 cm de large est idéal pour personnaliser son plan de travail en l'associant à un autre domino ou une table classique avec profil inox sur les côtés.
- ✓ flexInduction : la zone de cuisson intelligente qui s'adapte à la taille de vos casseroles.
- ✓ Bandeau touchSlider : sélection de la puissance d'une simple pression ou d'un glissement de doigt.
- ✓ powerMove Plus : réglages prédéfinis pour cuisiner en 3 étapes.
- ✓ Fonction powerBoost : jusqu'à 50 % de puissance en plus sur une zone à induction.

Équipement

Données techniques

Appellation produit/famille : Vario/Domino foyer vitrocéram.

Appellation produit/famille : Vario/Domino foyer vitrocéram.

Type de construction : Encastrable

Type de construction : Encastrable

Source d'énergie : Électricité

Source d'énergie : Électricité

Nombre de foyers : 2

Nombre de foyers : 2

Niche d'encastrement : 51 x 270 x 490-500 mm

Niche d'encastrement : 51 x 270 x 490-500 mm

Largeur appareil : 302 mm

Largeur appareil : 302 mm

Dimensions appareil H x L x P : 51x302x520 mm

Dimensions appareil H x L x P : 51x302x520 mm

Dimensions du produit emballé : 126 x 383 x 597 mm

Dimensions du produit emballé : 126 x 383 x 597 mm

Poids net : 7,7 kg

Poids net : 7,7 kg

Poids brut : 8,7 kg

Poids brut : 8,7 kg

Témoin de chaleur résiduelle : Indépendant

Témoin de chaleur résiduelle : Indépendant

Emplacement du bandeau de commande : Par le dessus

Emplacement du bandeau de commande : Par le dessus

Matériau de base de la surface : Vitrocéramique

Matériau de base de la surface : Vitrocéramique

Couleur de la surface : Alu., brossé, Noir

Couleur de la surface : Alu., brossé, Noir

Longueur du cordon électrique : 110,0 cm

Longueur du cordon électrique : 110,0 cm

Code EAN : 4242003963500

Code EAN : 4242003963500

Tension : 220-240 V

Tension : 220-240 V

Fréquence : 50; 60 Hz

Fréquence : 50; 60 Hz



4 242003 963500

iQ700, Table de cuisson Flex Induction, 30 cm, Noir, avec cadre EX375FXB1H

Équipement

- Table de cuisson 30 cm : espace pour 2 casseroles ou poêles

Flexibilité des zones de cuisson

- Zone flexInduction : utilisez des ustensiles de cuisine de toute forme ou taille dans la zone de 40 cm de long.
- Zone de cuisson avant : 200 mm, 210 mm, 2.2 kW (PowerBoost 3.7 kW)
- Zone de cuisson arrière centrale : 200 mm, 210 mm, 2.2 kW (PowerBoost 3.7 kW)

Confort d'utilisation

- Commande touchSlider : contrôlez directement la puissance avec le bandeau tactile
- 17 positions de réglage : adaptez précisément la puissance sur 17 niveaux (9 niveaux principaux et 8 intermédiaires)
- Timer sur chaque foyer : éteint la zone de cuisson à la fin du temps programmé (ex. : pour les œufs à la coque)
- Minuterie : une alarme retentit à la fin du temps programmé (ex. : pour les pâtes)
- Chronomètre : indique le temps écoulé depuis le démarrage du chronomètre (ex. : pour les pommes de terre)

Gain de temps & efficacité

- powerBoost sur chaque foyer
-
- powerMove Plus : 3 puissances prédéfinies. Augmentez ou diminuez le niveau de puissance simplement en déplaçant le récipient vers l'avant ou l'arrière
- Fonction QuickStart : détection automatique des récipients sur la zone de cuisson
- Fonction ReStart : en cas d'arrêt involontaire, rétablissez tous les réglages précédents en remettant la table de cuisson en marche dans les 4 secondes

Design

- Design: Biseau/Profilé

Sécurité

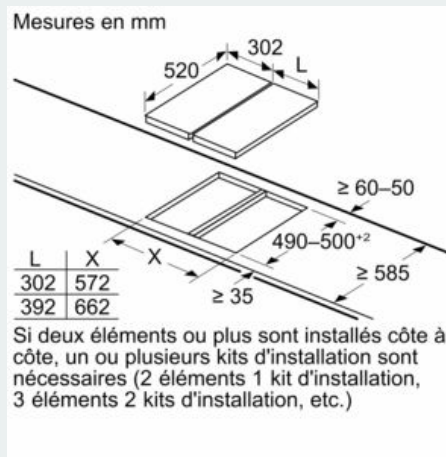
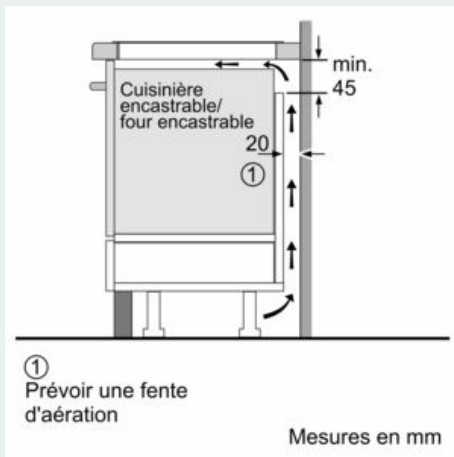
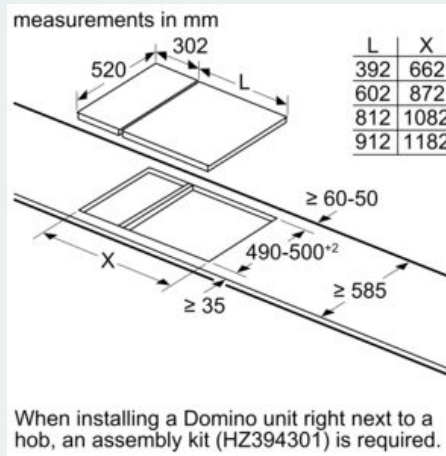
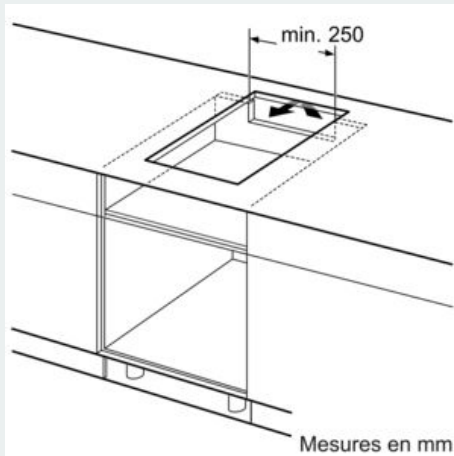
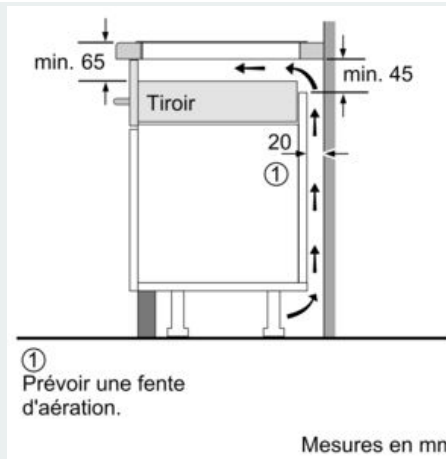
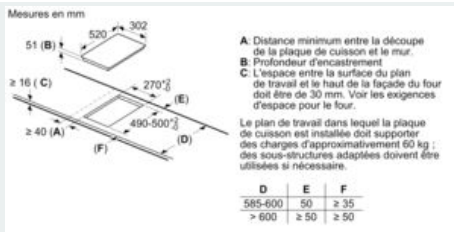
- Témoin de chaleur résiduelle à 2 niveaux : indique les zones de cuisson qui sont encore chaudes
- Sécurité enfants
- Touche nettoyage , Sécurité enfants, Fonction PowerManagement, Reconnaissance casserole, Sécurité surchauffe : possibilité de bloquer le bandeau de commande pendant 30 secondes afin de nettoyer la table en cas de débordement
- Interrupteur principal : éteignez toutes les zones de cuisson par simple pression d'un bouton
- Sécurité surchauffe
- Affichage de la consommation énergétique : indique la consommation d'électricité de la dernière cuisson réalisée

Données techniques

- Dimensions du produit (HxLxP mm) : 51 x 302 x 520
- Taille de niche requise pour l'installation (HxLxP mm) : 51 x 270 x (490 - 500)
- Épaisseur minimale du plan de travail : 16 mm
- Puissance de raccordement : 3.7 kW
- Fonction PowerManagement : permet de réduire la puissance de la table pour convenir à toute installation électrique
- Câble de raccordement : 1.1 m

iQ700, Table de cuisson Flex Induction, 30 cm, Noir, avec cadre EX375FXB1H

Cotes



iQ700, Table de cuisson Flex Induction, 30 cm, Noir, avec cadre EX375FXB1H

Cotes

Mesures en mm

L	X
302	874
392	964

Si deux éléments ou plus sont installés côte à côte, un ou plusieurs kits d'installation sont nécessaires (2 éléments 1 kit d'installation, 3 éléments 2 kits d'installation, etc.)

Mesures en mm

L	X
392	964
602	1174
812	1384
912	1484

Lors de l'installation de deux unités Domino juste à côté d'une table de cuisson, deux kits d'installation (HZ394301) sont requis

Mesures en mm
Image pour le tableau Possibilités de combinaison Domino avec appareils correspondants et dimensions de découpe

Si deux éléments ou plus sont installés côte à côte, un ou plusieurs kits d'installation sont nécessaires (2 éléments 1 kit d'installation, 3 éléments 2 kits d'installation, etc.)

Dimension de découpe (X) selon la combinaison (voir tableau des combinaisons)

Mesures en mm
Kit d'installation (HZ394301) pour Domino

A

B: En fonction de la profondeur de découpe

Mesures en mm
Possibilités de combinaison domino avec les dimensions correspondantes des appareils et des découpes

Type de largeur : 30 40 60 70 80 90
Largeur de l'appareil : 302 392 602 710 812 912

	A	B	C	D	L	X
2x30	302	302	-	-	604	572
1x30, 1x40	302	392	-	-	694	662
1x30, 1x60	302	602	-	-	904	872
1x30, 1x70*	302	710	-	-	1012	980
1x30, 1x80	302	812	-	-	1114	1082
1x30, 1x90	302	912	-	-	1214	1182
2x40	392	392	-	-	784	752
1x40, 1x60	392	602	-	-	994	962
1x40, 1x70*	392	710	-	-	1102	1070
1x40, 1x80	392	812	-	-	1204	1172
1x40, 1x90	392	912	-	-	1304	1272
3x30	302	302	302	-	906	874
2x30, 1x40	302	302	392	-	996	964
2x30, 1x60	302	302	602	-	1206	1174
2x30, 1x70*	302	302	710	-	1314	1282
2x30, 1x80	302	302	812	-	1416	1384
2x30, 1x90	302	302	912	-	1516	1484
1x30, 2x40	302	392	392	-	1086	1054
1x30, 1x40, 1x60	302	392	602	-	1296	1264
1x30, 1x40, 1x70*	302	392	710	-	1404	1372
1x30, 1x40, 1x80	302	392	812	-	1506	1474
1x30, 1x40, 1x90	302	392	912	-	1606	1574
3x40	392	392	392	-	1176	1144
2x40, 1x60	392	392	602	-	1386	1354
4x30	302	302	302	302	1208	1176
3x30, 1x40	302	302	302	392	1298	1266
2x30, 2x40	302	302	392	392	1388	1356
1x30, 3x40	302	392	392	392	1478	1446
1x30, 1x75	302	750	-	-	1052	1016
1x40, 1x75	392	750	-	-	1142	1106
2x30, 1x75	302	302	750	-	1354	1318
1x30, 1x40, 1x75	302	392	750	-	1444	1408

* Impossible avec une plaque à induction de 70 cm