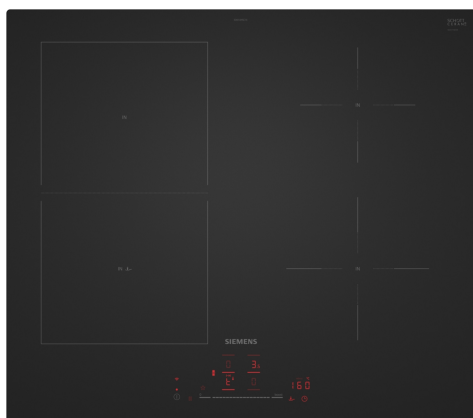


iQ500, Table à induction, 60 cm, Noir mat, sans cadre ED61AHSC1E



Accessoires en option

HZ32WA00	Sonde à viande sans fil
HZ9CF240	POÊLE À FRIRE 24CM Ø
HZ9CF280	POÊLE À FRIRE 28CM Ø
HZ9SE030	Set de 2 casseroles et 1 poêle à frire
HZ9SE040	BATTERIE CUISINE 4 PCS

La plaque de cuisson à induction - pour plus de possibilités de cuisiner et une infinité d'opportunités connectées par Home Connect.

- ✓ **combiZone** : combinez deux zones de cuisson à induction pour chauffer vos grandes casseroles.
- ✓ **touchSlider** : contrôlez la puissance de votre table de cuisson du bout du doigt.
- ✓ **Home Connect** - Intégrez votre plaque de cuisson dans la cuisine intelligente.
- ✓ **fryingSensor Pro** : cuisinez en toute sérénité, sans craindre de faire brûler vos plats.
- ✓ **Réglage intelligent de la hotte** : hotte connectée à la table de cuisson pour plus d'efficacité.

Équipement

Données techniques

Appellation produit/famille:	Foyer en vitrocéramique
Design:	Encastrable
Type d'énergie:	Électrique
Nombre de foyers:	4
Niche d'encastrement:	51 x 560-560 x 490-500 mm
Largeur:	592 mm
Dimensions appareil H x L x P:	51x592x522 mm
Dimensions du produit emballé (HxLxP):	125x750x600 mm
Poids net:	11.8 kg
Poids brut:	13.0 kg
Témoin de chaleur résiduelle:	Indépendant
Emplacement du bandeau de commande:	Devant
Matériau de la surface:	Vitrocéramique
Couleur de la surface:	Noir mat
Longueur du cordon électrique:	110 cm
Code EAN:	4242003979884
Tension:	220-240 V
Fréquence:	50-60 Hz



iQ500, Table à induction, 60 cm, Noir mat, sans cadre ED61AHSC1E

Équipement

Flexibilité des zones de cuisson

- combiZone : utilisez des ustensiles de cuisson plus grands en combinant deux zones de cuisson en une seule grande zone
- Table de cuisson 60 cm : espace pour 4 casseroles ou poêles
- Zone de cuisson avant gauche : 190 mm, 210 mm, 2.5 kW (PowerBoost 3.7 kW)
- Zone de cuisson arrière gauche : 190 mm, 210 mm, 2.5 kW (PowerBoost 3.7 kW)
- Zone de cuisson arrière droite : 145 mm, 1.6 kW (PowerBoost 2.2 kW)
- Zone de cuisson avant droite : 180 mm, 2 kW (PowerBoost 3.1 kW)

Design

- Matt Edition : vitrocéramique mate, moins sensible aux rayures visibles et aux empreintes digitales
- Sans cadre

Gain de temps & efficacité

- powerBoost sur chaque foyer
- via HC app/MyButton. Chauffez les poêles plus rapidement qu'en puissance max. tout en protégeant leurs revêtements
- Fonction QuickStart : détection automatique des récipients sur la zone de cuisson
- Fonction ReStart : en cas d'arrêt involontaire, rétablissez tous les réglages précédents en remettant la table de cuisson en marche dans les 4 secondes

Connectivité

- Home Connect : vérifiez si la table de cuisson est éteinte même en dehors de chez vous, et trouvez des recettes ou des fonctions supplémentaires dans l'application Home Connect.
- Assistant cuisson : trouvez facilement le bon réglage de température d'un plat via l'application Home Connect
- cookConnect : la hotte s'active automatiquement pendant les cuissons grâce à la connexion WiFi (voir modèles compatibles).
- Mise à jour récurrente de l'appareil (fonctionnalité disponible avec le compte Home Connect) : permet de maintenir l'appareil toujours à jour.
- Bouton favoris : accédez directement aux fonctions favorites grâce à un bouton configurable
- via MyButton : ouvrez l'univers intelligent de votre table de cuisson (service partenaire requis).
- Oui : la hotte adapte automatiquement la vitesse de la hotte grâce aux données de cuisson fournies en continu par la table de cuisson (avec une hotte adaptée et un compte Home Connect connecté).

Aide à la cuisine

- fryingSensor Pro : maîtrisez la cuisson grâce à la régulation automatique de la température via un capteur intégré

Confort d'utilisation

- touchSlider : contrôlez directement la puissance avec le slider tactile
- 17 positions de réglage : adaptez précisément la puissance sur 17 niveaux (9 niveaux principaux et 8 intermédiaires)
- via HC app/MyButton. Maintien les plats à faible température

- Timer avec fonction arrêt : éteint la zone de cuisson à la fin du temps programmé (ex. : pour les œufs à la coque)
- Minuteur : une alarme retentit à la fin du temps programmé (ex. : pour les pâtes)
- Réglage du volume sonore de la table en fonction des besoins

Sécurité

- Témoin de chaleur résiduelle à 2 niveaux : indique les zones de cuisson qui sont encore chaudes
- Sécurité enfants
- Fonction pause : interrompez le processus de cuisson, par exemple pour répondre à la porte
- Interrupteur principal : éteignez toutes les zones de cuisson par simple pression d'un bouton
- Sécurité surchauffe

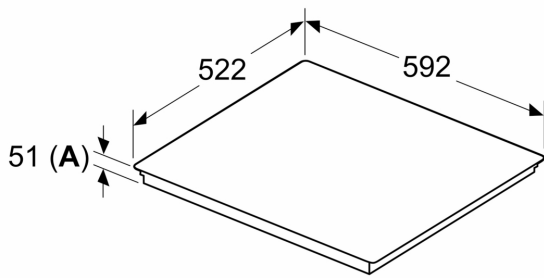
Données techniques

- Dimensions du produit (HxLxP mm) : 51 x 592 x 522
- Taille de niche requise pour l'installation (HxLxP mm) : 51 x 560 x (490 - 500)
- Épaisseur minimale du plan de travail : 16 mm
- Puissance de raccordement : 6.9 kW
- Fonction PowerManagement : permet de réduire la puissance de la table pour convenir à toute installation électrique
- Câble de raccordement : 1.1 m

**iQ500, Table à induction, 60 cm,
Noir mat, sans cadre
ED61AHSC1E**

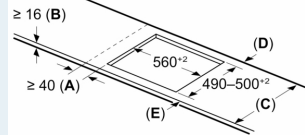
Cotes

Mesures en mm



A: Profondeur d'encastrement

Mesures en mm



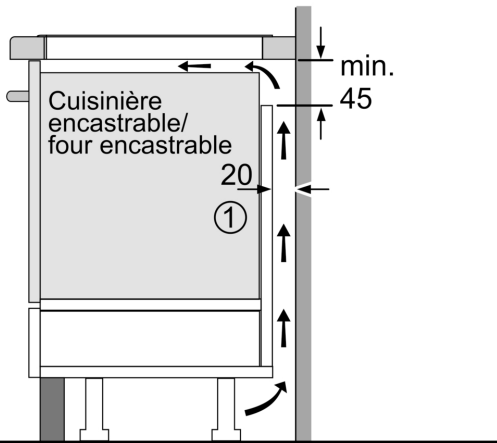
A: Distance min. entre la découpe de la plaque de cuisson et le mur

B: L'espace entre la surface du plan de travail et le haut de la façade du four doit être de 30 mm

Voir les exigences d'espace pour le four

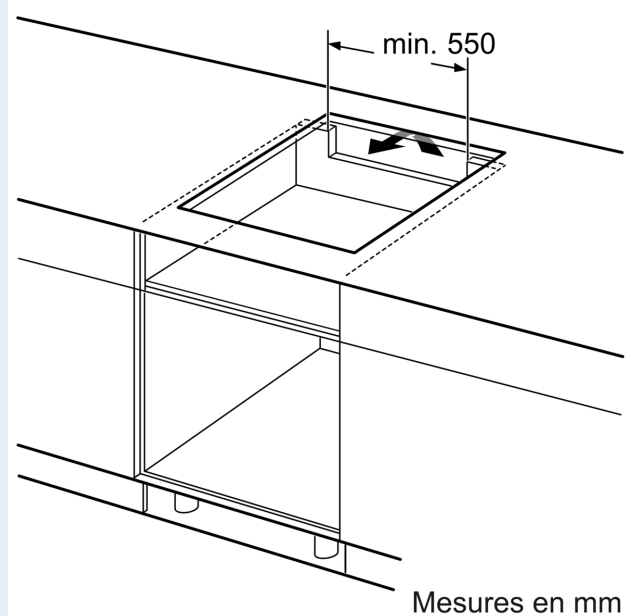
C	D	E
585-600	50	≥ 35
> 600	≥ 50	≥ 50

Le plan de travail dans lequel la table de cuisson est installée doit supporter des charges d'environ 60 kg ; il convient d'utiliser des sous-structures appropriées si nécessaire



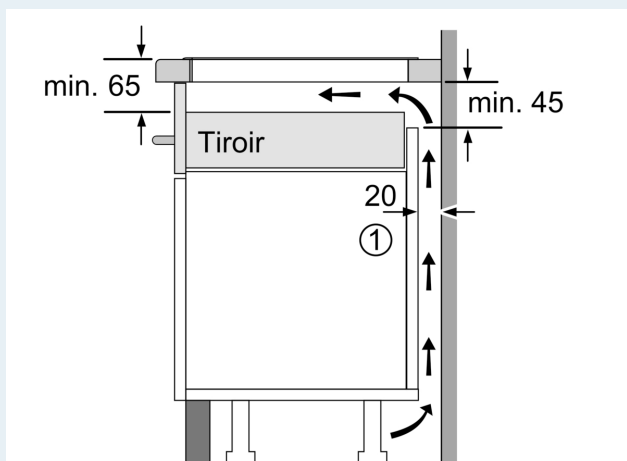
① Prévoir une fente d'aération

Mesures en mm



Mesures en mm

Cotes



①
Prévoir une fente
d'aération.

Mesures en mm