

iQ500, Réfrigérateur combiné pose-libre, 203 x 70 cm, Acier brossé anti-traces, Total noFrost KG49NAIBG



Combiné Total noFrost avec compartiments hyperFresh pour conserver vos aliments plus longtemps, et en finir avec le dégivrage

- ✓ Tiroirs hyperFresh 0 °C : plus d'espace pour les fruits et légumes, un tiroir proche de 0 °C pour les viandes et poissons.
- ✓ Paroi arrière en métal avec multiAirflow : répartit le froid de manière homogène dans le frigo.
- ✓ Fonction Super-réfrigération : refroidit rapidement tous vos produits frais.
- ✓ Porte-bouteilles : vos bouteilles sont bien rangées, protégées et facilement accessibles.
- ✓ Total noFrost : Ne dégivrez plus jamais votre congélateur et dites adieu aux gouttes d'eau sur la paroi arrière du réfrigérateur.

Équipement

Données techniques

Classe d'efficacité énergétique ¹ :	B
Consommation énergétique annuelle moyenne ² :	142 kWh / an
Volume utile partie congélation:	129 l
Volume utile partie réfrigération:	311 l
Niveau sonore:	35 dB(A) re 1pW
Classe de niveau sonore:	B
Design:	Pose-libre
Habillage de porte:	Non disponible
Hauteur:	2030 mm
Largeur:	700 mm
Profondeur:	667 mm
Poids net:	94.8 kg
Code EAN:	4242003985830
Intensité:	10 A
Charnière de porte:	Droite réversible
Tension:	220-240 V
Fréquence:	50 Hz
Longueur du cordon électrique:	226 cm
Nombre de compresseurs:	1
Nombre de circuit de froid:	2
Ventilateur dans le compartiment réfrigérateur:	non
Porte réversible:	Oui
Nombre de clayettes réglables dans le réfrigérateur:	3
Clayettes spéciales bouteille:	Oui
Froid ventilé:	Réfrigérateur et congélateur
Type d'installation:	Pose-libre



¹ Echelle d'efficacité énergétique allant de A à G
² Sur base des résultats du test normalisé de 24 heures.
 Consommation réelle en fonction de l'usage/emplacement de l'appareil.

iQ500, Réfrigérateur combiné pose-libre, 203 x 70 cm, Acier brossé anti-traces, Total noFrost KG49NAIBG

Équipement

- Volume total : 440 l
- Réfrigérateur : Volume 311 l
- Congélateur : Volume 129 l
- Classe d'efficacité énergétique B sur une échelle allant de A à G
- Consommation énergétique : 142 kWh/an
- Niveau sonore : 35 DB, classe d'efficacité sonore : B

Design

- Portes Acier brossé anti-traces
- Poignées verticales intégrées
- Paroi arrière en métal avec multiAirflow

Confort et sécurité

- Total noFrost - congélateur sans givre et pas de condensation dans le réfrigérateur
- noFrost multiAirflow
- Régulation électronique avec affichage LED de la température
- Chaque zone de température contrôlable et réglable séparément
- Alarme visuelle et sonore de porte ouverte
- Alarme visuelle et sonore de température dans le congélateur

REFRIGERATEUR

- Super-réfrigération avec arrêt automatique
- Eclairage LED à intensité progressive (softStart) dans le réfrigérateur
- 5 clayettes en verre de sécurité, dont 3 réglables en hauteur
- 3 balconnets
- Rafraîchisseur de bouteille, Rack à bouteilles chromé

Système de conservation

- 1 compartiment hyperFresh avec ajustement du taux d'humidité - garde fruits et légumes frais plus longtemps
- hyperFresh (0-3°C) : garde viandes et poissons frais 2 x plus longtemps

CONGELATEUR

- Super-congélation avec arrêt automatique
- Pouvoir de congélation : 11.5 kg en 24h
- 3 tiroirs de congélation transparents
- Autonomie en cas de coupure électrique : 21 h

INFORMATIONS TECHNIQUES

- Dimensions (H x L x P) : 203 x 70 x 66.7 cm
- Classe climatique : SN-T
- Charnières à droite, réversibles
- Pieds avant réglables en hauteur, roulettes à l'arrière
- Voltage 220 - 240 V
- Longueur du câble d'alimentation : 226 cm

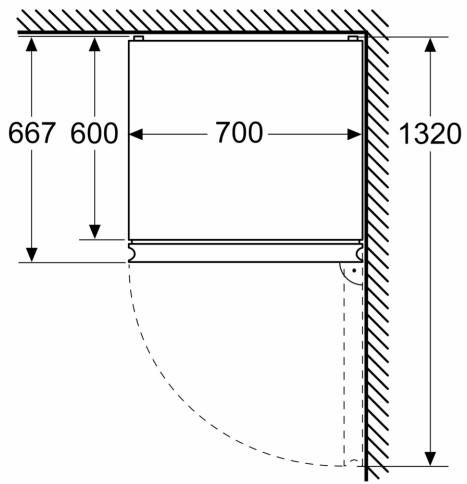
Accessoires

- bac à glaçons

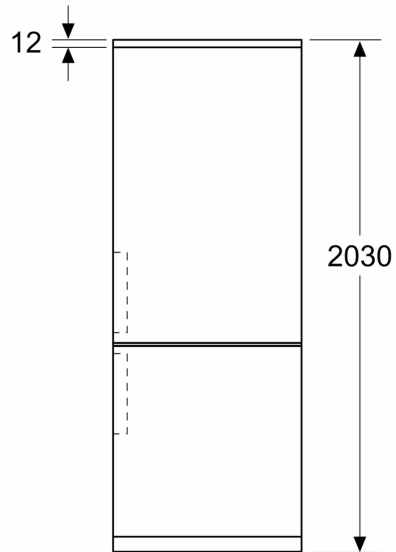
iQ500, Réfrigérateur combiné
pose-libre, 203 x 70 cm, Acier
brossé anti-traces, Total noFrost
KG49NAIBG

Cotes

Mesures en mm



Mesures en mm



Mesures en mm

