

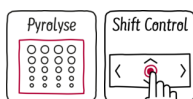
N 70, Four intégrable, 60 x 60 cm, Inox
B57CR22N0



PASSIONNÉMENT CUISINE DEPUIS 1877



A+



Four multifonction avec porte SLIDE&HIDE® - accès direct sans gêne à l'enceinte du four.

- ✓ Pyrolyse et Hydrolyse - Le duo idéal pour un nettoyage parfait : pyrolyse après un usage intensif. Hydrolyse, l'option écologique pour un nettoyage rapide du four.
- ✓ NeffNavigator - une navigation rapide dans les menus et une utilisation facile grâce à l'écran TFT.

Équipement

Données techniques

Couleur de la façade : Inox
Type de construction : Intégrable
Système de nettoyage intégré : Pyrolyse+Hydrolyse
Niche d'encastrement (mm) : 585-595 x 560-568 x 550
Dimensions du produit (mm) : 595 x 596 x 548
Dimensions du produit emballé (mm) : 675 x 690 x 660
Matériau du bandeau : Acier inox
Matériau de la porte : Verre
Poids net (kg) : 40,550
Volume utile du four : 71
Mode de cuisson : Chaleur de sole, Chaleur tournante éco, Convection naturelle, Cuisson basse température, Gril chaleur tournante, Gril grande surface, Gril petite surface, Niveau de cuisson du pain, Position de fermentation, Position pizza
Contrôle de température : Electronique
Nombre de lampe(s) : 1
Certificats de conformité : CE, VDE
Longueur du cordon électrique (cm) : 120
Code EAN : 4242004177746
Nombre de cavités - (2010/30/CE) : 1
Classe énergétique (2010/30/CE) : A+
Energy consumption per cycle conventional (2010/30/EC) : 0,87
Energy consumption per cycle forced air convection (2010/30/EC) : 0,69
Indice de classe énergétique - NOUVEAU (2010/30/CE) : 81,2
Puissance de raccordement (W) : 3600
Intensité (A) : 16
Tension (V) : 220-240
Fréquence (Hz) : 60; 50
Type de prise : Fiche cont.terre/Gard.fil ter.

Accessoires en option

Z11CR10X0	GRILLE A PATISSERIE ET ROTISSERIE
Z11GT10X3	PLAT A FOUR EN VERRE
Z11SZ80X0	KIT DESIGN PLUS 60 CM + 29 CM
Z11SZ90X0	KIT SEAMLESS COMBINAISON® 60 CM + 45 CM
Z11TC10X0	RAIL CONFORT FLEX 1 NIVEAU
Z11TC16X0	SUPPORT + 1 RAIL CONFORT FLEX
Z12CB10A0	TOLE A PATISSERIE EMAILLEE
Z12CP10A0	PLAT A PIZZA
Z12TF36X0	RAIL TELESCO 3NIV N70-N90 PYROLYSABLE
Z19DD10X0	ACCESSOIRE VAPEUR



4 242004 177746

Équipement

Nettoyage :

- Nettoyage pyrolyse
- Hydrolyse : pour un four toujours propre

Design :

- Ecran TFT standard 2,5" en couleur avec texte clair et commande NeffNavigator
- Bandeau de commande rétro-éclairé
- Slide®, la poignée pivotante
- Porte escamotable Hide®
- Cavité intérieure en noir diamant
- Intérieur de porte plein verre

Type de four/Modes de cuisson

- Volume 71 l
- 12 modes de cuisson :
Circotherm®, Circotherm® Eco, convection naturelle, convection naturelle Eco, gril ventilé, gril grande surface, gril petite surface, position pizza, fournil : idéal pour cuire le pain, chaleur de sole, cuisson basse température, position étuve pour faire lever les pâtes
- Réglage de température : 40 °C - 275 °C

Confort/Sécurité

- Eclairage halogène, commutable
- Température de porte 30 °C
- Préconisation de température
Affichage de la température
Contrôle optique de la montée en température
Fonction Sabbath
- Verrou de porte électronique
Sécurité enfants
Coupure automatique du four
Indicateur de chaleur résiduelle
Touche marche
Interrupteur au contact de la porte
- Préchauffage rapide
- Ventilateur de refroidissement

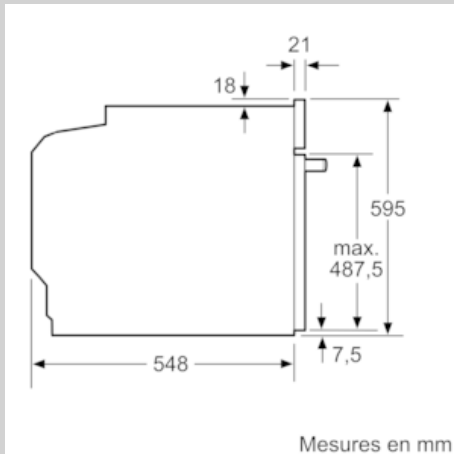
Accessoires inclus :

- lèche-frite pour pyrolyse, grille, tôle de cuisson émaillée

Données techniques :

- Câble de raccordement : 120 cm
- Tension nominale : 220 - 240 V
- Puissance totale de raccordement : 3.6 kW
- Classe d'efficacité énergétique (selon norme EU 65/2014) : A+ sur une échelle allant de A+++ à D
Consommation énergétique chaleur de voûte / de sole : 0.87 kWh
Consommation énergétique air chaud : 0.69 kWh
Cavité : 1
Source de chaleur : électrique
Volume cavité : 71 l

Cotes



Si l'appareil est installé sous une table de cuisson, les épaisseurs de plaque de travail suivantes (le cas échéant y compris la sous-structure) doivent être respectées.

Type de table de cuisson	épaisseur de plaque de travail min.	
	appliqué	affleurant
Table de cuisson à induction	37 mm	38 mm
table de cuisson à induction pleine surface	47 mm	48 mm
table de cuisson à gaz	30 mm	38 mm
table de cuisson électrique	27 mm	30 mm

