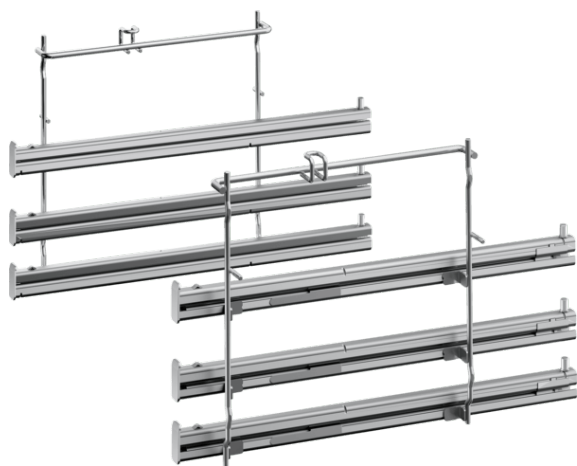


Full extension rails, 3-level, Inox
Z12TF36X0



PASSIONNÉMENT CUISINE DEPUIS 1877



Équipement

Données techniques

Dimensions du produit emballé (mm) : 85 x 300 x 420

Dimensions de la palette (mm) : 95.0 x 80.0 x 120.0

Colisage par palette : 48

Poids net (kg) : 3,267

Poids brut (kg) : 3,6

Code EAN : 4242004182948



4 242004 182948

Full extension rails, 3-level, Inox
Z12TF36X0



COOKING PASSION SINCE 1877

Équipement

- Avec les rails télescopiques à 3 niveaux, les accessoires peuvent être sortis du four sans se renverser
- Cet accessoire est pyrolysable.