

N 50, Groupe filtrant, 52 cm, Inox  
D55MH56N0



PASSIONNÉMENT CUISINE DEPUIS 1877



C

Groupe filtrant: cette hotte s'intègre discrètement dans le meuble de cuisine et libère le champs visuel.

- ✓ Position intensive : augmente l'intensité d'aspiration en cas de fumées denses.
- ✓ Eclairage LED : un éclairage puissant, avec une faible consommation énergétique.
- ✓ Niveau d'extraction : pour un air continuellement renouvelé dans la cuisine

#### Équipement

##### Données techniques

Typologie : Traditional  
Certificats de conformité : CE, Eurasian, VDE  
Longueur du cordon électrique (cm) : 150  
Niche d'encastrement (mm) : 418mm x 496.0mm x 264mm  
Ecart min. par rapp. foyer él. : 500  
Ecart min. par rapp. foyer gaz : 650  
Poids net (kg) : 7,307  
Type de commandes : Electronique  
Débit d'air maximum en évacuation (m<sup>3</sup>/h) : 575  
Débit de l'aspiration en Recyclage d'air position turbo : 290.0  
Débit maximum d'aspiration en recyclage d'air : 280  
Débit d'air position intensive en évacuation (m<sup>3</sup>/h) : 650  
Nombre de lampes : 2  
Niveau sonore (dB(A) re 1 pW) : 67  
Diamètre du réducteur d'évacuation d'air : 120 / 150  
Matériau du filtre à graisses : Washable aluminium  
Code EAN : 4242004186847  
Puissance de raccordement (W) : 277  
Intensité (A) : 3  
Tension (V) : 220-240  
Fréquence (Hz) : 50  
Type de prise : Fiche cont.terre/Gard.fil ter.  
Type de montage : Encastrable

#### Accessoires en option

Z5135X1	FILTRE A CHARBON ACTIF
Z5135X3	KIT DE RECYCLAGE
Z511XB1X6	FILTRE A CHARBON CLEANAIR PLUS
Z511XC1X6	MODULE DE RECYCLAGE CLEANAIR PLUS



4 242004 186847

## Équipement

### Design :

- Aspiration périmétrale

### Puissance :

- Fonctionnement en mode évacuation ou recyclage
- Un kit de recyclage est indispensable pour toute installation en mode recyclage
- 1 moteur
- Touches contact
- Cache filtre en inox
- Niveau sonore (min/max) en fonctionnement normal : 53/67 dB
- Débit d'air en évacuation selon la norme DIN/EN 61591  
fonctionnement normal : 575 m<sup>3</sup>/h  
position intensive : 650 m<sup>3</sup>/h

### Confort/Sécurité :

- Positions intensives avec retour automatique au bout de 6 minutes
- Eclairage LED : 2 x LED de 1 W
- Classe d'efficacité énergétique C\* sur une échelle allant de A+++ à D
- Consommation énergétique moyenne : 107.8 kWh/an\*
- Classe d'efficacité ventilateur : D\*
- Classe d'efficacité éclairage : A\*
- Classe d'efficacité filtre à graisse : D\*
- 1 filtres à graisse métallique lavable au lave-vaisselle

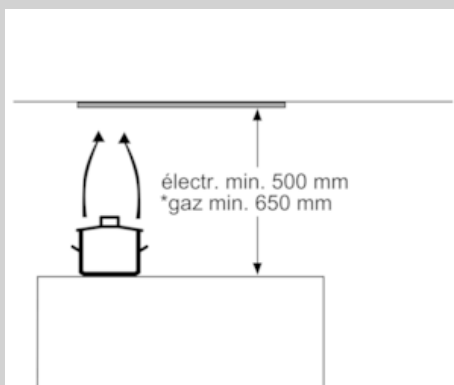
### Données techniques :

- Câble de raccordement avec prise : 1.5 m
- Puissance de raccordement : 277 W
- Intensité lumineuse : 244 lux
- Température de couleur : 4000 K

\*Conformément au règlement délégué européen No 65/2014

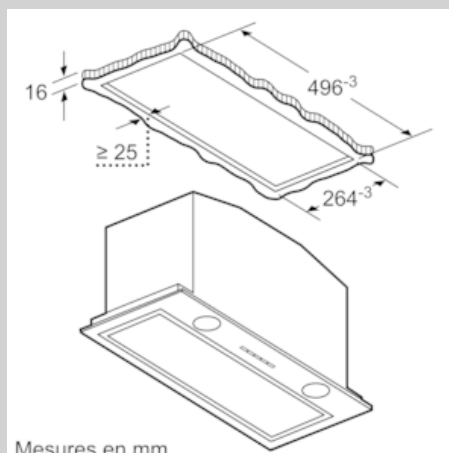
N 50, Groupe filtrant, 52 cm, Inox  
D55MH56N0

Cotes

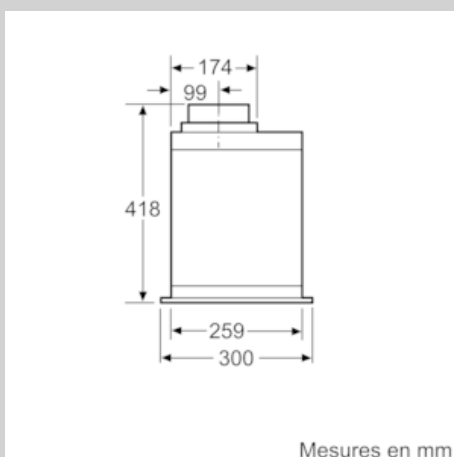


\* en partant du bord supérieur du porte-casserole

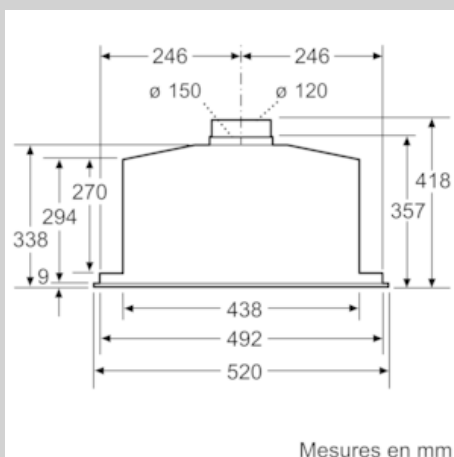
Mesures en mm



Mesures en mm



Mesures en mm



Mesures en mm