

N 90, Table à induction, 90 cm, Noir
T59PS51X0



PASSIONNÉMENT CUISINE DEPUIS 1877

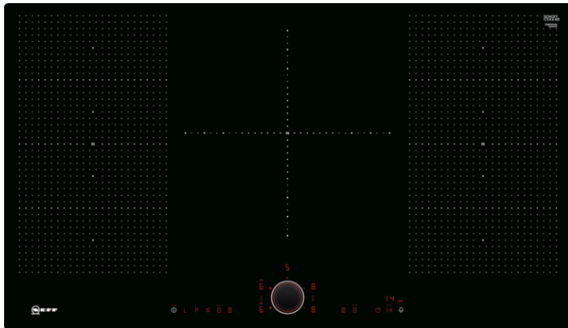
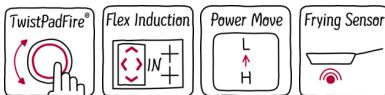


Table de cuisson FlexInduction avec commande TwistPad.

- ✓ TwistPadFire® : commande amovible, magnétique et lumineuse qui vous donne un contrôle précis sur toutes les zones de cuisson.
- ✓ Flex Induction : placez vos poêles et casseroles petites et grandes où vous voulez.
- ✓ Power Move : la zone flexible se divise en en trois zones de puissances différentes (saisir, mijoter, maintenir au chaud)
- ✓ Frying Sensor : 5 niveaux de cuisson pour maîtriser la cuisson de vos préparations.
- ✓ PowerBoost : niveau de puissance optimisé pour une cuisson flexible et plus rapide.



Équipement

Données techniques

Appellation produit/famille : Foyer en vitrocéramique
Type de construction : Intégrable
Source d'énergie : Électricité
Nombre de foyers pouvant être utilisés simultanément : 5
Largeur appareil (mm) : 892
Dimensions du produit (mm) : 56 x 892 x 512
Dimensions du produit emballé (mm) : 126 x 1073 x 603
Poids net (kg) : 22,739
Poids brut (kg) : 24,5
Témoin de chaleur résiduelle : Indépendant
Emplacement du bandeau de commande : Devant de la table
Matériau de base de la surface : Vitrocéramique
Couleur de la surface : Noir
Certificats de conformité : AENOR, CE
Longueur du cordon électrique (cm) : 110
Code EAN : 4242004195856
Puissance maximum de raccordement (W) : 11100
Tension (V) : 220-240
Fréquence (Hz) : 50; 60

Accessoires en option

Z9410X1	BRAISIERE EN INOX
Z9415X1	PANIER VAPEUR INOX POUR Z9410X1
Z9416X2	GRIL FONTE 40X20 CM
Z9417X2	PLAT TEPPAN YAKI
Z9453X0	POELE 22 CM



4 242004 195856

Équipement

Design :

- Fleur de plan
- TwistPad® Fire

Puissance :

- Zones de cuisson : 1 zone 400 mm x 230 mm, 3.3 kW (PowerBoost 3.7 kW) ou 2 zones 200 mm x 230 mm, 2.2 kW (PowerBoost 3.7 kW) ; 1 zone 400 mm x 230 mm, 3.3 kW (PowerBoost 3.7 kW) ou 2 zones 200 mm x 230 mm ; 1 x Ø 210 mm, 2.2 kW (PowerBoost 3.7 kW)

Confort/Sécurité :

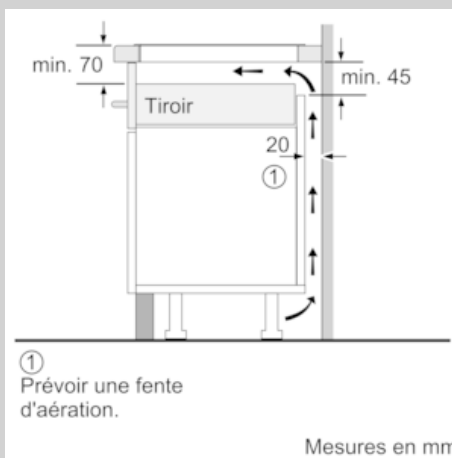
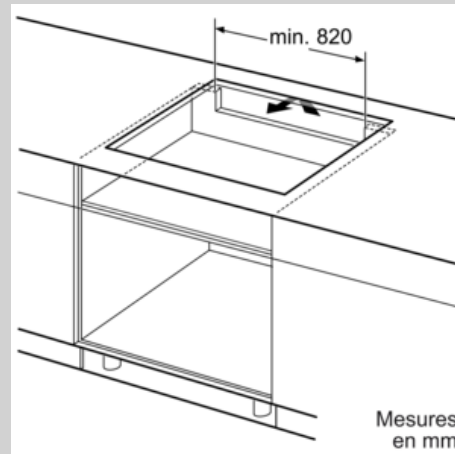
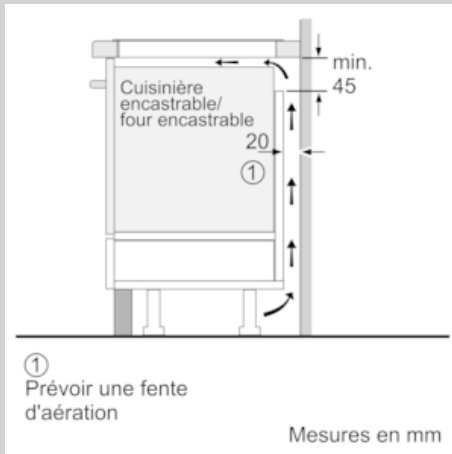
- FryingSensor avec réglage de 5 températures
- PowerMove+
- PowerBoost sur chaque foyer
- PanBoost : Booster spécial pour les poêles
- 17 positions de réglage
- Affichage digital de la position de réglage
- Indicateur lumineux de chaleur résiduelle sur chaque foyer : "H" pour prolonger la cuisson et "h" pour le maintien au chaud
- Minuterie coupe-circuit pour chaque foyer
- Reconnaissance automatique des casseroles
- Fonction PowerManagement
- Sécurité anti-surchauffe
- Sécurité enfants
- Fonction Stop & Clean : arrêt temporaire de la table pour nettoyage

Informations techniques :

- Câble de raccordement : 110 cm
- Puissance de raccordement 11100 W

N 90, Table à induction, 90 cm, Noir
T59PS51X0

Cotes



Mesures en mm

A. Distance minimum entre la découpe de la plaque de cuisson et le mur.
 B. Profondeur d'encastrement
 C. L'espace entre la surface du plan de travail et le haut de la façade du four doit être de 30 mm. Voir les exigences d'espace pour le four.
 D. Max. 1 chanfrein
 E. 6,5°
 Le plan de travail dans lequel la plaque de cuisson est installée doit supporter des charges d'approximativement 60 kg ; des sous-structures adaptées doivent être utilisées si nécessaire.

F (E)	G	H	I
585-600	50	≥ 35	
> 600	≥ 50	≥ 50	