



Neff  
C1APG64N0  
FOUR MICRO-ONDES INT+VAPEUR  
36L INOX

Version antérieure:

Version ultérieure:

Code EAN:  
4242004222606

gamme distribuée:

**N 50**  
**C1APG64N0**  
**Four compact**

- Nettoyage :
- Paroi arrière catalyse

**Design :**

- Boutons escamotables, Ecran tactile

**Type de four/Modes de cuisson**

- Volume 36 l
- Horloge électronique
- 4 modes de cuisson : Micro-ondes, Vapeur 100% air pulsé 3D, gril ventilé, gril grande surface
- 5 Puissances micro-ondes : 90 W, 180 W, 360 W, 600 W, 1000 W
- Gril de 2 kW
- Générateur de vapeur hors de la cavité
- Réservoir d'eau 0.8 l
- 30 programmes automatiques
- 4 programmes décongélation et 26 programmes automatiques
- Réglage de la température : 40 °C - 230 °C

**Confort/Sécurité**

- Eclairage LED
- Programme de détartrage
- Coupure automatique du four
- Touche marche
- Interrupteur au contact de la porte

**Données techniques :**

- Câble de raccordement : 150 cm
- Puissance totale de raccordement : 3.1 kW

**Accessoires intégrés**

1 x grille, 1 x poêle en verre, 1 x Récipient de cuisson à la vapeur

**Accessoires en option**

- Z11GT10X3 PLAT A FOUR EN VERRE

**Autres couleurs disponibles**

**Données techniques**

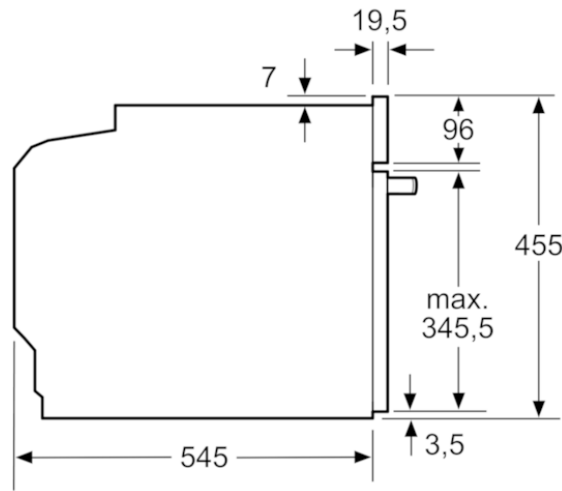
**Caractéristiques**

Type de four à micro-ondes : MO uniquement  
Couleur de la façade : Inox  
Dimensions du produit (mm) : 455 x 594 x 545  
Dimensions de la cavité (mm) : 236.0 x 432.0 x 350  
Longueur du cordon électrique (cm) : 150  
Poids net (kg) : 34.870  
Poids brut (kg) : 39,0  
Puissance maximum du micro-ondes : 1000  
Nombre de niveaux de puissance : 5  
Plateau tournant : non  
Type de chauffage : Gril air pulsé, Gril grande surface, Hot Air Standard, Microwave, Vapeur 100%  
Matériau de la cavité : Inox  
Ouverture de la porte : Poignée  
Minuterie : Oui  
Accessoires inclus : 1 x grille, 1 x poêle en verre, 1 x Récipient de cuisson à la vapeur  
Couleur de l'appareil : Inox  
Hauteur appareil (mm) : 455  
Largeur de l'appareil : 594  
Profondeur appareil (mm) : 545

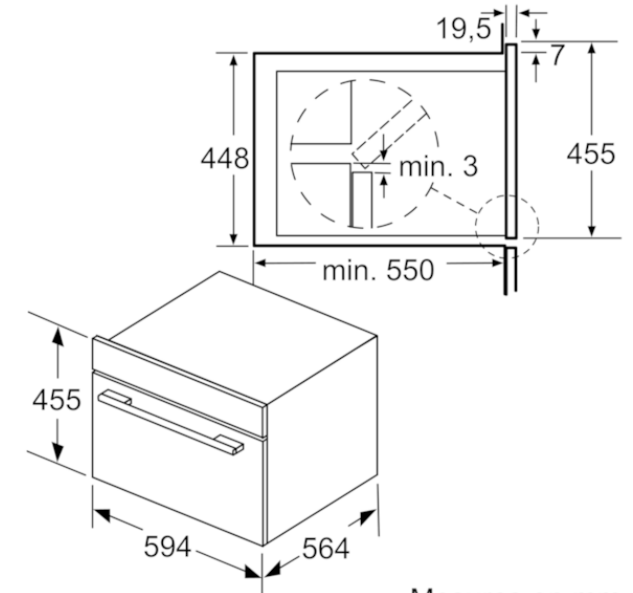
**Types de consommation et de connexion**

Puissance maximum du micro-ondes : 1000  
Puissance de raccordement (W) : 3100  
Intensité (A) : 16  
Tension (V) : 220-240  
Fréquence (Hz) : 50  
Type de prise : Fiche cont.terre/Gard.fil ter.  
Couleur de la façade : Inox  
Certificats de conformité : CE, VDE  
Dimension du produit emballé : 21.25 x 26.18 x 25.98  
Poids net (lbs) : 77  
Poids brut (lbs) : 85

N 50  
C1APG64N0  
Four compact

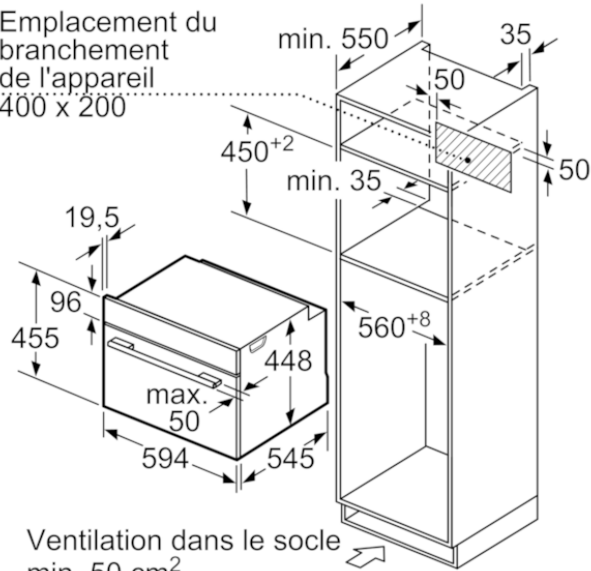


Mesures en mm



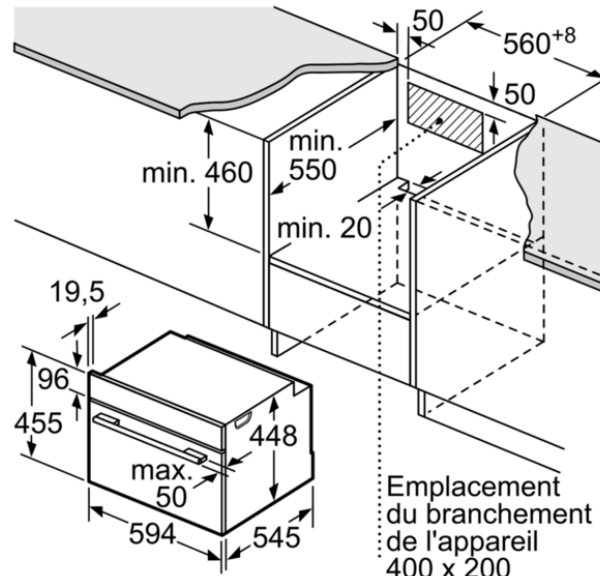
Mesures en mm

Emplacement du  
branchement  
de l'appareil  
400 x 200



Ventilation dans le socle  
min. 50 cm<sup>2</sup>

Mesures en mm



Emplacement  
du branchement  
de l'appareil  
400 x 200

Mesures en mm