

N 50, Micro-ondes intégrable, Noir
HLAWD23N0



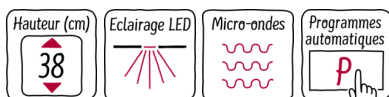
PASSIONNÉMENT CUISINE DEPUIS 1877



Équipement

Données techniques

Type de four à micro-ondes : MO uniquement
Type de commandes : Electronique
Couleur de la façade : Noir
Dimensions du produit (mm) : 382 x 594 x 317
Dimensions de la cavité (mm) : 201.0 x 308.0 x 282.0
Longueur du cordon électrique (cm) : 130
Poids net (kg) : 16,858
Poids brut (kg) : 18,9
Code EAN : 4242004222767
Puissance maximum du micro-ondes : 800
Puissance de raccordement (W) : 1270
Intensité (A) : 10
Tension (V) : 220-230
Fréquence (Hz) : 50
Type de prise : Fiche cont.terre/Gard.fil ter.



4 242004 222767

N 50, Micro-ondes intégrable, Noir
HLAWD23N0

Équipement

Caractéristiques principales :

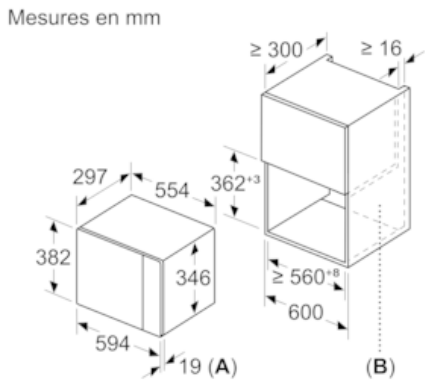
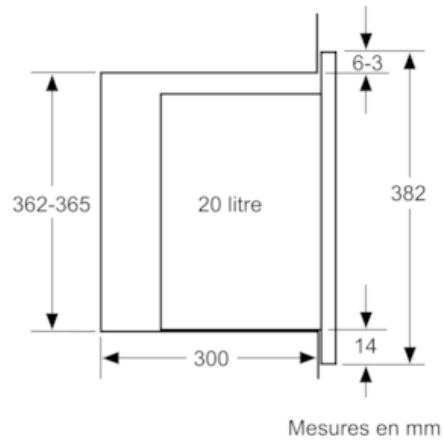
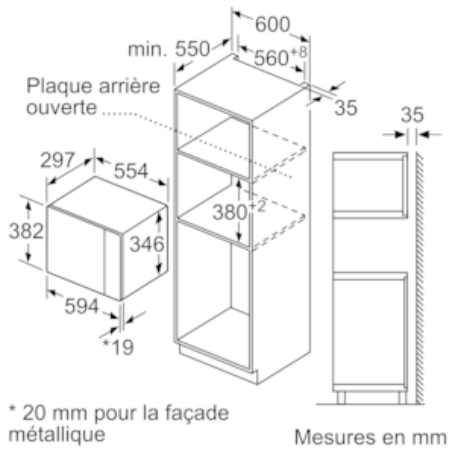
- Pour installation dans un meuble haut, Pour installation dans une colonne

Confort/Sécurité

- Plateau tournant en verre : 25.5 cm
- 7 programmes automatiques
- Puissance totale de raccordement : 1.27 kW

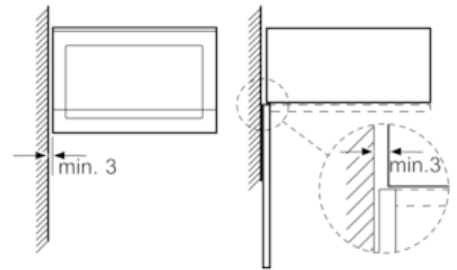
N 50, Micro-ondes intégrable, Noir
HLAWD23N0

Cotes

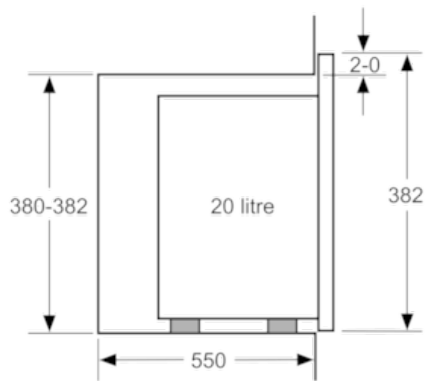


A :20 mm pour la façade métallique
B :paroi arrière ouverte

Montage en angle
micro-ondes



Mesures en mm



Mesures en mm