

C



Neff
D5655X1
GROUPE FILTRANT 53CM 590M3/H -
C- METAL

Version antérieure:

Version ultérieure:

Code EAN:
4242004237129

gamme distribuée:

N 30
D5655X1
Groupe filtrant 53 cm

Puissance :

- Fonctionnement en mode évacuation ou recyclage
- Un kit de recyclage est indispensable pour toute installation en mode recyclage
- 2 moteurs
- Curseur, avec variateur de puissance à 4 vitesses dont 1 intensive
- Niveau sonore (min/max) en fonctionnement normal : 38/56 dB
- Débit d'air en évacuation selon la norme DIN/EN 61591
fonctionnement normal : 362 m³/h
position intensive : 618 m³/h

Confort/Sécurité :

- Eclairage LED : 2 x 2,1W
- Classe d'efficacité énergétique C* sur une échelle allant de A++ à E
- Consommation énergétique moyenne : 79.8 kWh/an*
- Classe d'efficacité ventilateur : D*
- Classe d'efficacité éclairage : A*
- Classe d'efficacité filtre à graisse : B*
- 2 filtres à graisse métallique lavable au lave-vaisselle

Données techniques :

- Température de couleur : 3500 K
- Intensité lumineuse : 438 lux
- Température de couleur : 3500 K
- Câble de raccordement 1,3 m
- Puissance de raccordement 206 W

**Conformément au règlement délégué européen No 65/2014*

Accessoires intégrés

Accessoires en option

- Z5155X0 FILTRE CHARBON ACTIF
- Z5552X0 Accessoire pour hottes

Autres couleurs disponibles

Données techniques

Caractéristiques

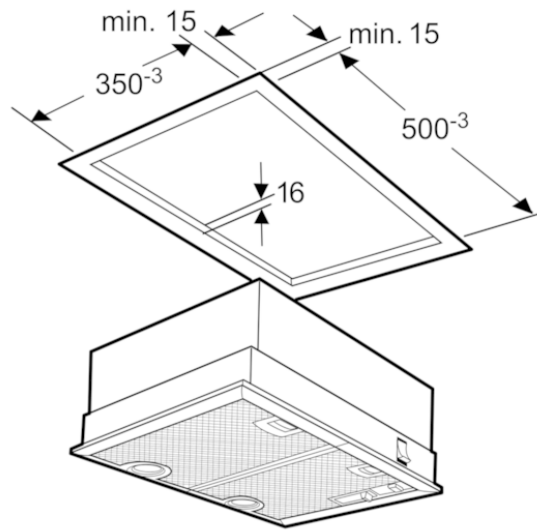
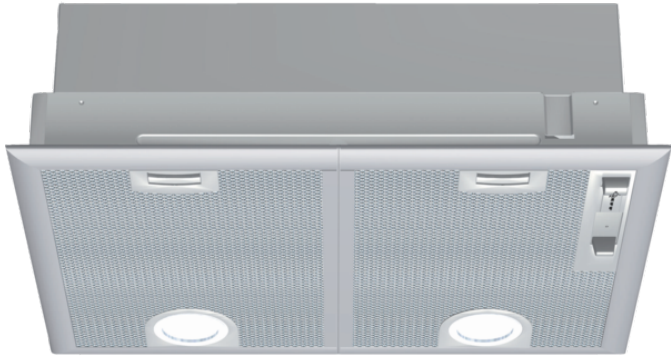
Typologie : Traditionnel
Certificats de conformité : CE, VDE
Longueur du cordon électrique (cm) : 130
Niche d'encastrement (mm) : 255mm x 500mm x 350mm
Poids net (kg) : 6,889
Type de commandes : Mécanique
Débit maximum d'aspiration d'air en évacuation : 363
Débit de l'aspiration en Recyclage d'air position turbo : 395
Débit maximum d'aspiration en recyclage d'air : 268
Débit Aspiration d'air en évacuation position turbo : 618
Nombre de lampes : 2
Niveau sonore (dB(A) re 1 pW) : 56
Diamètre du réducteur d'évacuation d'air : 150 / 120
Matériau du filtre à graisses : Washable aluminium
Filtre anti-odeurs : non
Mode de fonctionnement : Recyclage ou Evacuation
Accessoires en option : Z5155X0, Z5552X0
Type de filtre à graisse : Filtre à cassette

Types de consommation et de connexion

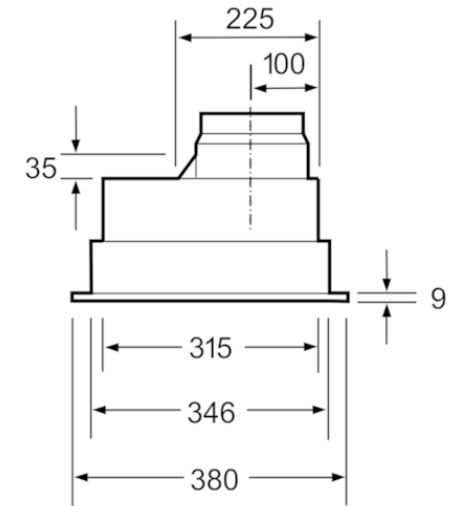
Puissance de raccordement (W) : 206
Intensité (A) : 10
Tension (V) : 220-240
Fréquence (Hz) : 50
Type de prise : Fiche cont.terre/Gard.fil ter.
Type de montage : Encastrable
Matériau de la carrosserie : Laqué
Certificats de conformité : CE, VDE
Type de prise : Fiche cont.terre/Gard.fil ter.

Dimension du produit emballé : 11.41 x 22.83 x 16.92
Poids net (lbs) : 15
Poids brut (lbs) : 17
Localisation du moteur : Intégré dans le corps de la hotte
Clapet anti-retour : Oui
Longueur du cordon électrique (cm) : 130
Dimensions du produit (incluant la cheminée si elle existe) (mm) : 255 x 530 x 380
Dimensions du produit emballé (mm) : 255 x 530 x 380

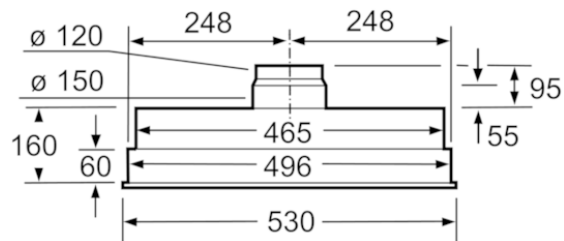
N 30
D5655X1
Groupe filtrant 53 cm



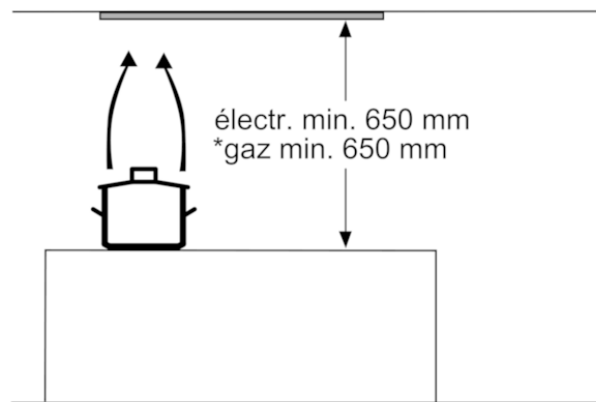
Mesures en mm



Mesures en mm



Mesures en mm



* en partant du bord supérieur du porte-casserolles

Mesures en mm