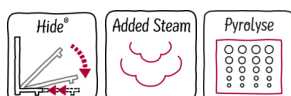


N 50, Four intégré avec fonction vapeur, 60 x 60 cm, Inox
B6AVH7AN1



A



Accessoires en option

Z11CR10X0	GRILLE A PATISSERIE ET ROTISSERIE
Z11GT10X3	PLAT A FOUR EN VERRE
Z11TF36X0	RAIL TELESCO 3NIV / N30-50 ET FOURS ECO
Z11TI15X0	VARIOCLIP
Z19DD10X0	ACCESSOIRE VAPEUR

Four intégré avec ajout de vapeur et porte Hide® : la juste quantité de vapeur et un accès facile à vos plats grâce à la porte rétractable Hide®.

- ✓ Hide® - Une porte qui se glisse sous la cavité du four à l'ouverture
- ✓ Added Steam - Injecter la juste quantité de vapeur dans votre four pour que vos plats restent moelleux à l'intérieur et dorés à l'extérieur
- ✓ Pyrolyse et Hydrolyse - Le duo idéal pour un nettoyage parfait : pyrolyse après un usage intensif. Hydrolyse, l'option écologique pour un nettoyage rapide du four.
- ✓ Ecran LCD - Une lecture simple, efficace et claire des paramètres de cuisson
- ✓ Programmes automatiques - Votre meilleur assistant pour cuisiner

Équipement

Données techniques

Couleur de la façade : Inox
 Type de construction : Intégré
 Système de nettoyage intégré : Pyrolyse+Hydrolyse
 Niche d'encastrement (mm) : 585-595 x 560-568 x 550
 Dimensions du produit (mm) : 595 x 594 x 548
 Dimensions du produit emballé (mm) : 660 x 690 x 660
 Matériau du bandeau : Verre
 Matériau de la porte : Verre
 Poids net (kg) : 39,774
 Volume utile du four : 71
 Mode de cuisson : Chaleur de sole, Chaleur tournante, Chaleur tournante douce, Convection naturelle, Gril chaleur tournante, Gril grande surface, Niveau de cuisson du pain, Position pizza
 Matériau de la cavité : Autre
 Contrôle de température : Electronique
 Nombre de lampe(s) : 1
 Certificats de conformité : CE, VDE
 Longueur du cordon électrique (cm) : 120
 Code EAN : 4242004241553
 Nombre de cavités - (2010/30/CE) : 1
 Classe énergétique (2010/30/CE) : A
 Energy consumption per cycle conventional (2010/30/EC) : 1,04
 Energy consumption per cycle forced air convection (2010/30/EC) : 0,81
 Indice de classe énergétique - NOUVEAU (2010/30/CE) : 95,3
 Puissance de raccordement (W) : 3600
 Intensité (A) : 16
 Tension (V) : 220-240
 Fréquence (Hz) : 50; 60
 Type de prise : Fiche cont.terre/Gard.fil ter.



4 242004 241553

N 50, Four intégrable avec fonction vapeur, 60 x
60 cm, Inox
B6AVH7AN1



COOKING PASSION SINCE 1877

Équipement

Nettoyage :

- Nettoyage pyrolyse
- Hydrolyse : pour un four toujours propre

Design :

- Porte escamotable Hide®
- Réglage par écran LCD
- Boutons escamotables, Boutons rotatifs
- Cavité en émail gris titane

Type de four/Modes de cuisson

- Volume 71 l
- 9 modes de cuisson :
Circotherm®, convection naturelle, gril ventilé, gril grande surface,
position pizza, fournil : idéal pour cuire le pain, chaleur de sole,
hotAir doux, régénération vapeur
- Modes de cuisson combinés avec ajout de vapeur : air pulsé, Gril
air pulsé, Convection naturelle
- Programme de détartrage
- Réservoir d'eau : 220ml
- Réglage de température : 30 °C - 275 °C

Confort/Sécurité

- EasyClock : Programmateur électronique
- 15 programmes automatiques
- Température de porte 30 °C
- Préconisation de température
Démarrage automatique
Affichage de la température
Contrôle optique de la montée en température
Fonction Sabbath
- Préchauffage rapide
- Éclairage halogène, commutable
- Verrou de porte électronique
Sécurité enfants
Coupure automatique du four
Indicateur de chaleur résiduelle
- Ventilateur de refroidissement
- Générateur de vapeur hors de la cavité

Données techniques :

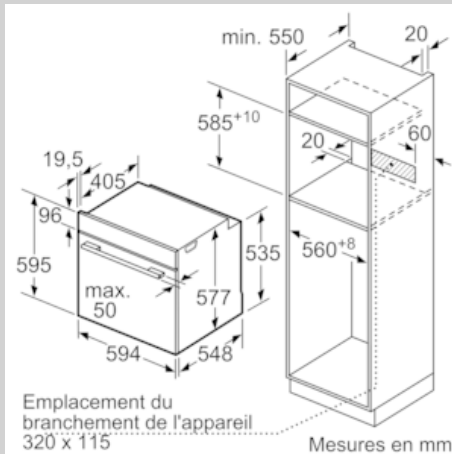
- Câble de raccordement : 120 cm
- Tension nominale : 220 - 240 V
- Puissance totale de raccordement : 3.6 kW
- Classe d'efficacité énergétique (selon norme EU 65/2014) : A sur
une échelle allant de A+++ à D
Consommation énergétique chaleur de voûte / de sole : 1.04 kWh
Consommation énergétique air chaud : 0.81 kWh
Cavité : 1
Source de chaleur : électrique
Volume cavité : 71 l

Accessoires inclus :

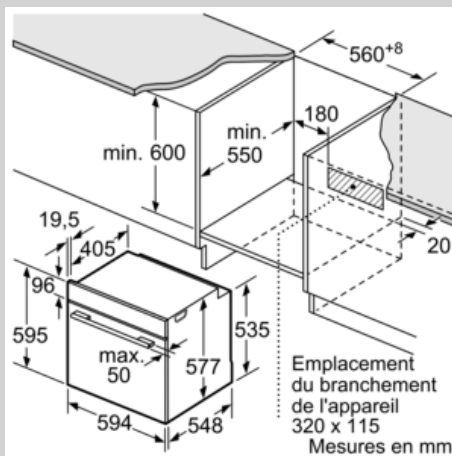
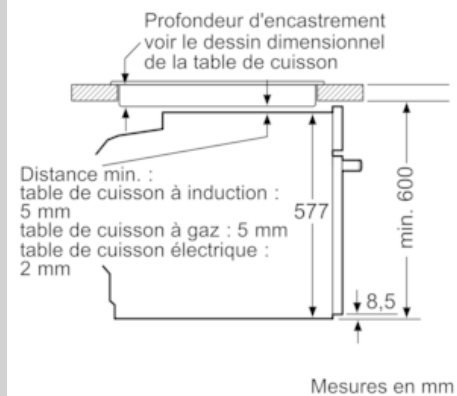
- grille, lèchefrite pour pyrolyse

N 50, Four intégrable avec fonction vapeur, 60 x 60 cm, Inox
B6AVH7AN1

Cotes



Montage avec une table de cuisson.



Si l'appareil est installé sous une table de cuisson, les épaisseurs de plaque de travail suivantes (le cas échéant y compris la sous-structure) doivent être respectées.

Type de table de cuisson	épaisseur de plaque de travail min.	
	appliqué	affleurant
Table de cuisson à induction	37 mm	38 mm
table de cuisson à induction pleine surface	47 mm	48 mm
table de cuisson à gaz	30 mm	38 mm
table de cuisson électrique	27 mm	30 mm

