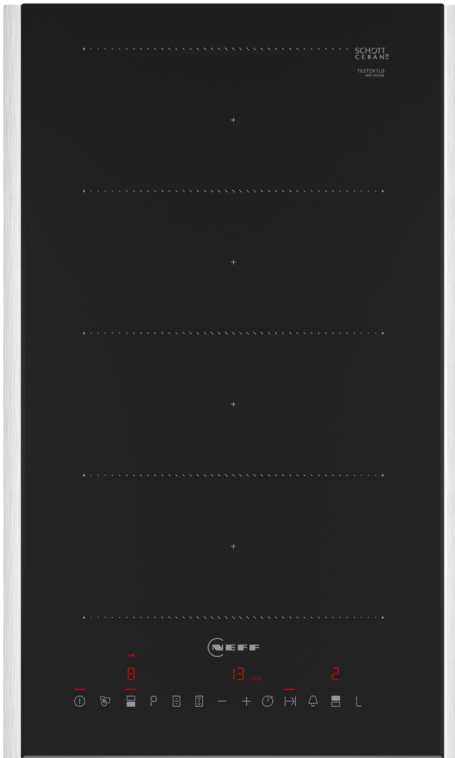


N 70, TABLE DE CUISSON FLEX INDUCTION, 30 CM,  
NOIR, AVEC CADRE  
T63TDX1L0



#### Accessoires en option

Z9416X2 GRIL FONTE 40X20 CM, Z9417X2 PLAT TEPPAN YAKI, Z9428FE0 Poêle à frire Ø 18 / 28 cm, Z943SE0 Set de 2 casseroles et 1 poêle à frire, Z9403FF0 Set de poêles Flex, 3 pièces, Z9404FF0 Set de poêles Flex, 4 pièces, Z9404SE0 BATTERIE CUISINE 4 PCS, Z9406SE0 6 pieces Set, Z9410ES0 Espresso maker 4 cups, Z9410X1 BRAISIERE EN INOX, Z9415X1 PANIER VAPEUR INOX POUR Z9410X1, Z1365WX0 SONDE A VIANDE SANS FIL, Z9401FF0 PLAT A ROTIR POUR TABLE INDUCTION, Z9401TY0 Teppan Yaki

#### Table de cuisson FlexInduction avec commande TouchControl

- ✓ Touch Control : contrôlez votre table de cuisson du bout des doigts.
- ✓ Flex Induction : votre table de cuisson détecte chaque casserole et chauffe exactement la zone correspondante.
- ✓ Power Move : faites glisser votre casserole sur la table de cuisson pour changer de température.
- ✓ Smart Hood Automatic : la hotte qui s'adapte aux réglages de votre table de cuisson.
- ✓ Power Boost : boostez la puissance de vos plaques quand vous avez besoin de chauffer plus vite.

#### Équipement

##### Données techniques

Type d'appareil: .....	Vario/Domino foyer vitrocéram.
Type d'appareil: .....	Vario/Domino foyer vitrocéram.
Type de construction: .....	Encastrable
Type de construction: .....	Encastrable
Type d'énergie: .....	Electrique
Type d'énergie: .....	Electrique
Nombre de foyers: .....	2
Nombre de foyers: .....	2
Niche d'encastrement: .....	51 x x mm
Niche d'encastrement: .....	51 x x mm
Largeur: .....	319 mm
Largeur: .....	319 mm
Dimensions appareil H x L x P: .....	51 x 319 x 527 mm
Dimensions appareil H x L x P: .....	51 x 319 x 527 mm
Dimensions du produit emballé: .....	120 x 370 x 600 mm
Dimensions du produit emballé: .....	120 x 370 x 600 mm
Poids net: .....	7.3 kg
Poids net: .....	7.3 kg
Poids brut: .....	8.5 kg
Poids brut: .....	8.5 kg
Témoin de chaleur résiduelle: .....	Indépendant
Témoin de chaleur résiduelle: .....	Indépendant
Emplacement du bandeau de commande: .....	Devant de la table
Emplacement du bandeau de commande: .....	Devant de la table
Matériau de la surface: .....	Vitrocéramique
Matériau de la surface: .....	Vitrocéramique
Couleur de la surface: .....	Noir, Acier inox
Couleur de la surface: .....	Noir, Acier inox
Couleur du cadre: .....	Acier inox
Couleur du cadre: .....	Acier inox
Longueur du cordon électrique: .....	110.0 cm
Longueur du cordon électrique: .....	110.0 cm
Code EAN: .....	4242004267614
Code EAN: .....	4242004267614
Tension: .....	220-240 V
Tension: .....	220-240 V
Fréquence: .....	50; 60 Hz
Fréquence: .....	50; 60 Hz



N 70, TABLE DE CUISSON FLEX INDUCTION, 30 CM,  
NOIR, AVEC CADRE  
T63TDX1L0

## Équipement

- Table de cuisson 30 cm : espace pour 2 casseroles ou poêles

### Flexibilité des zones de cuisson

- Zone FlexInduction : utilisez des ustensiles de cuisine de toute forme ou taille dans la zone de 40 cm de long.
- Zone de cuisson avant : 200 mm, 210 mm, 2.2 kW (PowerBoost 3.7 kW)
- Zone de cuisson arrière centrale : 200 mm, 210 mm, 2.2 kW (PowerBoost 3.7 kW)

### Confort d'utilisation

- Commande par TouchControl : contrôlez directement la puissance avec le bandeau tactile
- 17 positions de réglage : adaptez précisément la puissance sur 17 niveaux (9 niveaux principaux et 8 intermédiaires)
- Fonction "maintien au chaud" pour tous les foyers. Maintien les plats à faible température
- Timer avec fonction arrêt : éteint la zone de cuisson à la fin du temps programmé (ex. : pour les œufs à la coque)
- Timer : une alarme retentit à la fin du temps programmé (ex. : pour les pâtes)
- Chronomètre : indique le temps écoulé depuis le démarrage du minuteur (par exemple, pour les pommes de terre)

### Gain de temps & efficacité

- PowerBoost sur chaque foyer
- Les zones de cuissons sont automatiquement assemblées ou dissociées en fonction de la taille des poêles et casseroles.
- PowerMove+ (3 niveaux). Augmentez ou diminuez le niveau de puissance simplement en déplaçant le récipient vers l'avant ou l'arrière
- Fonction QuickStart : détection automatique des récipients sur la zone de cuisson
- Fonction ReStart : en cas d'arrêt involontaire, rétablissez tous les réglages précédents en remettant la table de cuisson en marche dans les 4 secondes
- Smart Hood Automatic : la hotte adapte automatiquement la vitesse de la hotte grâce aux données de cuisson fournies en continu par la table de cuisson (avec une hotte adaptée et un compte Home Connect connecté).

### Design

- Design: NE TopDesign

### Sécurité

- Indicateur lumineux de chaleur résiduelle sur chaque foyer : "H" pour prolonger la cuisson et "h" pour le maintien au chaud : indique les zones de cuisson qui sont encore chaudes
- Sécurité enfants
- Fonction Stop & Clean , Sécurité enfants, Fonction PowerManagement, Reconnaissance automatique des casseroles, Sécurité anti-surchauffe : possibilité de bloquer le bandeau de commande pendant 30 secondes afin de nettoyer la table en cas de débordement
- Interrupteur principal : éteignez toutes les zones de cuisson par simple pression d'un bouton

- Sécurité anti-surchauffe
- Affichage de la consommation énergétique : indique la consommation d'électricité de la dernière cuisson réalisée

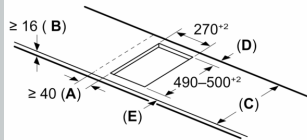
### Données techniques

- Dimensions du produit (HxLxP mm) : 51 x 319 x 527
- Taille de niche requise pour l'installation (HxLxP mm) : 51 x 270 x (490 - 500)
- Épaisseur minimale du plan de travail : 16 mm
- Puissance de raccordement : 3.7 kW
- Fonction PowerManagement : permet de réduire la puissance de la table pour convenir à toute installation électrique

N 70, TABLE DE CUISSON FLEX INDUCTION, 30 CM,  
NOIR, AVEC CADRE  
T63TDX1L0

Cotes

Mesures en mm



A: Distance min. entre la découpe de la plaque de cuisson et le mur

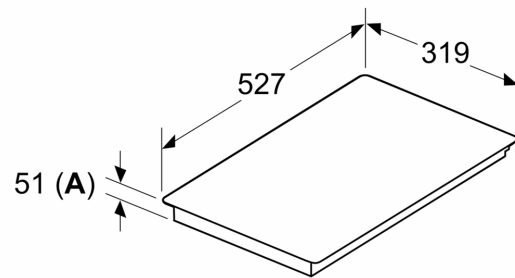
B: L'espace entre la surface du plan de travail et le haut de la façade du four doit être de 30 mm

Voir les exigences d'espace pour le four

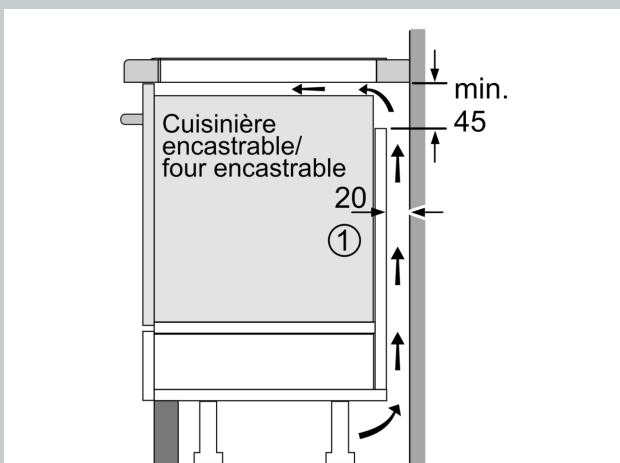
Le plan de travail dans lequel la table de cuisson est installée doit supporter des charges d'environ 60 kg ; il convient d'utiliser des sous-structures appropriées si nécessaire

C	D	E
585-600	50	≥ 35
> 600	≥ 50	≥ 50

Mesures en mm

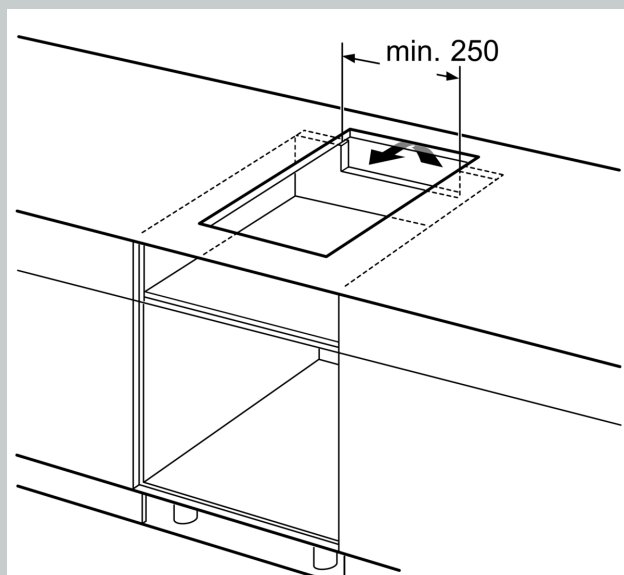


A: Profondeur d'encastrement



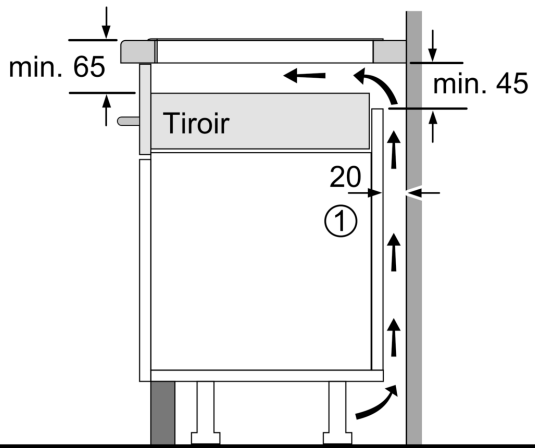
①  
Prévoir une fente  
d'aération

Mesures en mm



Mesures en mm

Cotes



①  
Prévoir une fente  
d'aération.

Mesures en mm