

N 70, FOUR INTÉGRABLE, 60 X 60 CM, INOX  
B54CR71N3



A+

Accessoires intégrés

2 x grille, 1 x lèchefrite pour pyrolyse, 1 x Plaque chauffante Air Fry

Accessoires en option

Z11AB15A0 ; Z11AU15A0 ; Z11CG10X1 Lèchefrite universelle, Z11CR10X0 GRILLE A PATISSERIE ET ROTISSERIE, Z11GT10X3 PLAT A FOUR EN VERRE, Z11GU20X0 poêle en verre, Z12CB10A0 TOLE A PATISSERIE EMAILLEE, Z12CL10A0 Couvercle pour poêle professionnelle, Z12CM10A0 Moussaka pan, enamelled, Z12CN10A0 Plat ultra profond, Z12CP10A0 PLAT A PIZZA, Z12CU10A0 ; Z13CR10X0 ; Z13CV06S0 Decor strip, Z1608CX0 CLIPRAIL, Z1650BE0 2 DEMI LECHEFRITES, Z1655CA0 Tôle à griller, Z1913X0 PIERRE A PAIN, Z19DD10X0 ACCESSOIRE VAPEUR, Z99RX70X0 Câble de raccordement 3m

Four intégrable avec Slide & Hide® - une porte facile à manipuler qui disparaît doucement sous le four. Home Connect - contrôlez votre four depuis l'application.

Équipement

Données techniques

Type de construction: ..... Encastrable  
 Système de nettoyage intégré: ..... Pyrolyse + Hydrolyse  
 Niche d'encastrement: ..... 585-595 x 560-568 x 550 mm  
 Dimensions appareil H x L x P: ..... 595 x 596 x 548 mm  
 Dimensions du produit emballé: ..... 675 x 690 x 660 mm  
 Matériau du bandeau: ..... Verre  
 Matériau de la porte: ..... Verre  
 Poids net: ..... 40.3 kg  
 Volume utile du four: ..... 71 l  
 Modes de cuisson: .. Air Fry, Niveau de cuisson du pain, Gril grande surface, Position de fermentation, Chaleur tournante douce, Chaleur tournante, Gril petite surface, Convection naturelle, Convection naturelle douce, Position pizza, Cuisson basse température, Chaleur de sole, Gril chaleur tournante, Préchauffer, Maintenir au chaud  
 Contrôle de température: ..... Electronique  
 Nombre de lampe(s): ..... 1  
 Longueur du cordon électrique: ..... 120.0 cm  
 Code EAN: ..... 4242004270393  
 Nombre de cavités - (2010/30/CE): ..... 1  
 Classe d'efficacité énergétique: ..... A+  
 Energy consumption per cycle conventional (2010/30/EC): 0.87 kWh/cycle  
 Energy consumption per cycle forced air convection (2010/30/EC): ..... 0.69 kWh/cycle  
 Indice de classe énergétique - NOUVEAU (2010/30/CE): ..... 81.2 %  
 Puissance de raccordement: ..... 3600 W  
 Intensité: ..... 16 A  
 Tension: ..... 220-240 V  
 Fréquence: ..... 50; 60 Hz  
 Type de prise: ..... Fiche cont.terre/Gard.fil ter.  
 Accessoires inclus: ..... 2 x grille, 1 x lèchefrite pour pyrolyse, 1 x Plaque chauffante Air Fry



## N 70, FOUR INTÉGRABLE, 60 X 60 CM, INOX B54CR71N3

### Équipement

#### Type de four/Modes de cuisson

- 15 modes de cuisson : Circotherm®, convection naturelle, gril ventilé, gril grande surface, gril petite surface, position pizza, fournil : idéal pour cuire le pain, chaleur de sole, cuisson basse température, position étuve pour faire lever les pâtes, préchauffage, fonction maintien chaud, hotAir doux, cuisson douce, air fry
- Préchauffage rapide

#### Confort d'utilisation

- Ecran tactile TFT 3,7"
- Porte escamotable Hide®
- Slide®, la poignée pivotante
- Assistant Cuisson : large choix de recettes
- Home Connect : pilotage et contrôle de votre four à distance
- Assistant à commande vocale
- Préconisation de température
- Affichage de la température Contrôle optique de la montée en température
- Eclairage halogène
- Ventilateur de refroidissement
- EasyClock : Programmeur électronique

#### Design :

- Ecran tactile
- Cavité intérieure en noir diamant
- Intérieur de porte plein verre

#### Nettoyage :

- Nettoyage pyrolyse
- Hydrolyse : pour un four toujours propre

#### Sécurité

- Porte froide 4 vitres
- Très faible température de porte
- Verrou de porte électronique, Sécurité enfants, coupure automatique du four, indicateur de chaleur résiduelle, touche marche, interrupteur au contact de la porte

#### Supports d'enfournement / Système d'extraction:

- Nombre de niveaux de rack : 4 unité
- Rails télescopiques en option, pyrolysables

#### Accessoires inclus :

- Plaque chauffante Air Fry, grille, lèchefrite
- Ventilateur en inox

#### Données techniques :

- Volume 71 l
- Réglage de température : 40 °C - 275 °C
- Classe d'efficacité énergétique (selon norme EU 65/2014) : A+ (sur une échelle allant de A+++ à D)
- Câble de raccordement : 120 cm
- Puissance totale de raccordement : 3.6 kW
- Tension nominale : 220 - 240 V

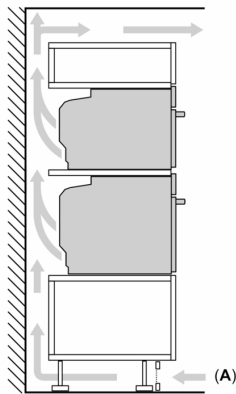
#### Dimensions:

- Dimensions appareil (HxLxP) : 595 x 596 x 548 mm
- Dimensions d'encastrement (HxLxP) : 560 mm - 568 mm x 585 mm - 595 mm x 550 mm
- Merci de consulter les dimensions d'encastrement des schémas d'encastrement

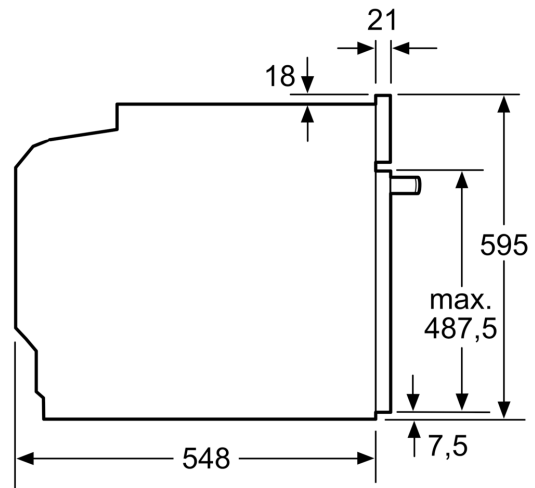
N 70, FOUR INTÉGRABLE, 60 X 60 CM, INOX  
B54CR71N3

Cotes

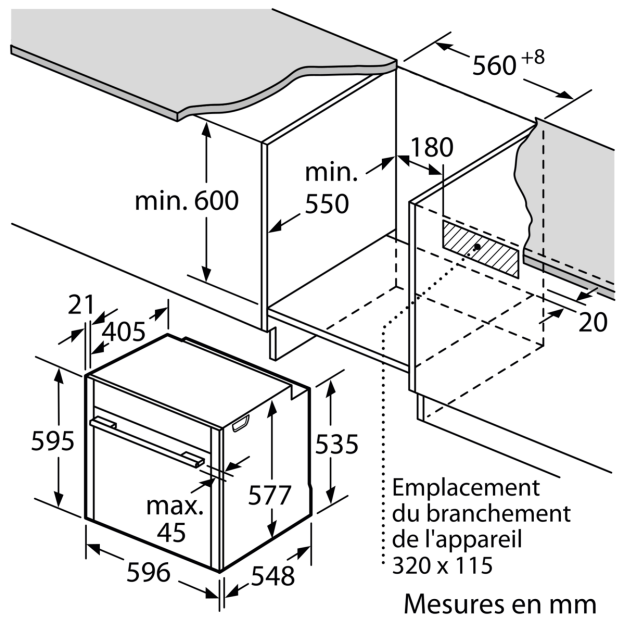
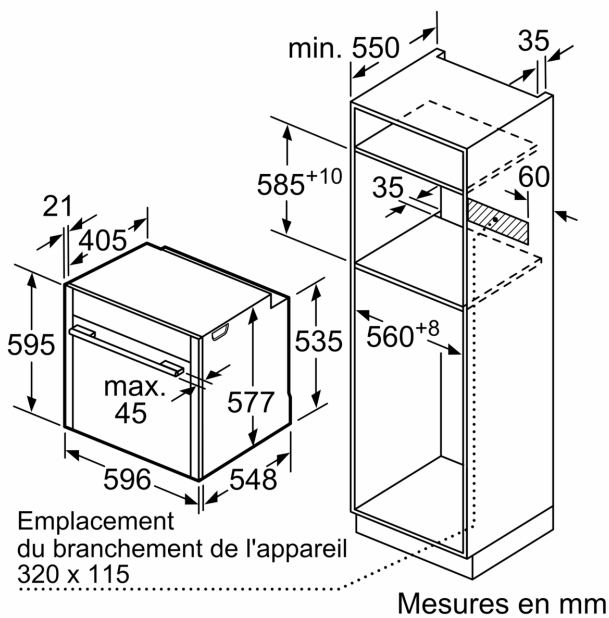
Installation de deux appareils superposés  
Échange d'air



A: Entrée d'air  $\geq 200 \text{ cm}^2$



Mesures en mm



## Cotes

Si l'appareil est installé sous une table de cuisson, les épaisseurs de plaque de travail suivantes (le cas échéant y compris la sous-structure) doivent être respectées.

Type de table de cuisson	épaisseur de plaque de travail min.	
	appliqué	affleurant
Table de cuisson à induction	37 mm	38 mm
table de cuisson à induction pleine surface	47 mm	48 mm
table de cuisson à gaz	30 mm	38 mm
table de cuisson électrique	27 mm	30 mm