

N 50, HOTTE MURALE, 80 CM, NOIR AVEC
FINITION EN VERRE
D851FN1S0



A+



- ✓ Forte puissance d'extraction: garantit une bonne visibilité en cuisine grâce à l'efficacité du moteur.
- ✓ Commande centralisée Table/Hotte : réglez la puissance d'aspiration et l'éclairage de votre hotte.
- ✓ Moteur Efficient Drive : un moteur de hotte silencieux qui consomme moins, pour une cuisine plus paisible et économe en énergie.
- ✓ Touch Control : contrôlez votre hotte du bout des doigts à partir du panneau de commande intégré.

Équipement

Données techniques

Typologie: Montage mural
 Longueur du cordon électrique: 130.0 cm
 Hauteur de la cheminée: 550-793/550-880 mm
 Hauteur du tiroir: 320 mm
 Ecart minimal avec la table de cuisson électrique: 450 mm
 Ecart minimal avec la table de cuisson gaz: 650 mm
 Poids net: 15.0 kg
 Type de commandes: Electronique
 Nombre de vitesses: 3 vitesses + 1 intensif
 Débit d'aspiration max en évacuation en m³/h: 431 m³/h
 Débit de l'aspiration en Recyclage d'air position turbo: 687 m³/h
 Débit d'aspiration max en recyclage en m³/h: 427 m³/h
 Débit d'air position intensive en évacuation: 768 m³/h
 Débit d'air maximum: 431 m³/h
 Nombre de lampes: 2
 Niveau Sonore: 56 dB(A) re 1 pW
 Diamètre du réducteur d'évacuation d'air: 150 mm
 Matériau du filtre à graisses: Aluminium lavable
 Code EAN: 4242004274087
 Puissance de raccordement: 140 W
 Intensité: 10 A
 Tension: 220-240 V
 Fréquence: 50; 60 Hz
 Type de prise: Fiche cont.terre/Gard.fil ter.
 Type d'installation: Mural
 Mode d'arrêt différé: 10 min

Accessoires en option

Z51BXK0S1	RALLONGE CHEMINEE DE HOTTE 1000MM
Z51BXL0S1	RALLONGE DE CHEMINEE DE HOTTE 1500MM
Z51KIB1X6	Filtre à charbon CleanAir Plus (remplc.)
Z51KI1X6	Kit de recyclage CleanAir Plus
Z51KIV1X6	Kit de recyclage CleanAir (ss cheminée)



N 50, HOTTE MURALE, 80 CM, NOIR AVEC FINITION EN VERRE D851FN1S0

Équipement

Design:

- Hotte inclinée
- Montage mural
- Hotte en verre noir
- Fonctionnement en mode évacuation ou recyclage
- En mode recyclage, installation sans cheminée possible
- Pour une installation en recyclage, le kit de Clean Air Plus (accessoire) est nécessaire.

Caractéristiques principales :

- EfficientSilentDrive : Moteur à induction basse consommation
- 2, LED, 3W, avec température de couleur réglable
- Eclairage Softlight® : les éléments d'éclairage s'allument et s'éteignent en douceur.
- Variateur d'intensité lumineuse : la luminosité produit par l'éclairage peut être réglée.
- Température de couleur : 3500 K
- Intensité lumineuse : 502 lux
- 2 zones d'aspiration : face avant et face inférieure
- 2 filtre(s) à graisse métallique(s).

Confort d'utilisation :

- T34-NE3M rétroéclairé
- Touches, avec variateur de puissance à 4 vitesses dont 1 intensive
- Réinitialisation automatique du réglage intensif au réglage normal après 6 min.
- Fonction arrêt différé de 10 minutes après la cuisson

Connectivité :

- Home Connect : commandez, contrôlez et réglez les préférences de votre hotte via un smartphone ou une tablette (uniquement dans les pays où le service Home Connect est disponible).
- Commande centralisée table/hotte: active automatiquement la hotte lors de la cuisson grâce à la connexion WiFi (avec table de cuisson compatible).
- Fonction centralisée table/hotte : la hotte adapte automatiquement la vitesse du ventilateur grâce aux données de cuisson fournies en continu par la table de cuisson (avec une table de cuisson adaptée et un compte Home Connect connecté).
- Hotte entièrement automatique
- Contrôle vocal de la hotte (ex. Amazon, Google)
- Niveau de performance : choisissez entre les niveaux standards de performance ou de silence pour augmenter le taux d'extraction ou réduire le bruit du ventilateur via l'application Home Connect.
- Lumière LED avec température de lumière réglable : permet d'adapter la température de la lumière à vos besoins personnels via l'application Home Connect.
- Indicateur de saturation, fonction de réglage et de réinitialisation du filtre à graisse et du filtre à odeurs disponible via l'appli Home Connect.
- Fonction arrêt automatique après fonctionnement : disponible via l'application Home Connect
- Fonction d'intervalle : disponible via l'application Home Connect

- Home Connect : contrôle à distance
- Appareil pouvant être mis à jour (disponible avec un compte Home Connect connecté) : l'appareil est toujours actualisé avec la dernière mise à jour.

Confort de nettoyage :

- Grand angle d'ouverture de la plaque de verre avec fonction de verrouillage pour un accès facile au filtre et un nettoyage aisé.
- Surfaces faciles à nettoyer et matériaux lisses.
- filtre(s) à graisse métallique(s) lavable au lave-vaisselle

Performances en évacuation :

- Selon les normes EN 61591 et EN/ IEC 60704-2-13, votre appareil peut atteindre les valeurs suivantes en mode extraction : Vitesse 1 : taux d'extraction 223 M3H; niveau sonore 39 DB (A) re1pW Vitesse 2 : taux d'extraction 319 M3H; niveau sonore 48 DB (A) re1pW Vitesse 3 : taux d'extraction 431 M3H; niveau sonore 56 DB (A) re1pW Vitesse intensive 1 : niveau d'extraction 768 M3H; niveau sonore 68 DB (A) re1pW
- Classe d'efficacité énergétique A+* sur une échelle allant de A+++ à D
- Consommation énergétique moyenne : 31.7 kWh/an*
- Classe d'efficacité ventilateur : A*
- Classe d'efficacité éclairage : A*
- Classe d'efficacité filtre à graisse : C*

Performances en recyclage :

- Conformément aux normes EN 61591 et EN/ IEC 60704-2-13, votre appareil peut atteindre les valeurs suivantes en mode recyclage avec le kit de recyclage Clean Air plus, pour installation avec cheminée (disponible en option) : Vitesse 1 : taux d'extraction 208 M3H; niveau sonore 47 DB (A) re1pW Vitesse 2 : taux d'extraction 309 M3H; niveau sonore 54 DB (A) re1pW Vitesse 3: taux d'extraction 429 M3H; niveau sonore 62 DB (A) re1pW Vitesse intensive : taux d'extraction 724 M3H; niveau sonore 74 DB (A) re1pW)
- Conformément aux normes EN 61591 et EN/ IEC 60704-2-13, votre appareil peut atteindre les valeurs suivantes en mode recyclage avec le kit de recyclage Clean Air plus, pour une installation sans cheminée (disponible en option) : Vitesse 1 : taux d'extraction 210 M3H ; niveau sonore 46 DB (A) re1pW Vitesse 2 : taux d'extraction 300 M3H ; niveau sonore 54 DB (A) re1pW) Vitesse 3 : taux d'extraction 427 M3H ; niveau sonore 64 DB (A) re1pW) Vitesse intensive 1 : taux d'extraction 687 M3H ; niveau sonore 76 DB (A) re1pW)

Information technique et durabilité :

- Données de consommation :
- Tension: 220 - 240 V.
- Puissance de raccordement : 140 W
- Durabilité :
- Made in Germany : produit sur un site de production neutre en CO2
- Emballage respectueux de l'environnement
- Système de ventilation le plus efficace disponible sur le marché
- Fonction centralisée table/hotte pour de meilleurs résultats avec une consommation d'énergie minimale

Informations sur la configuration et l'installation :

Équipement

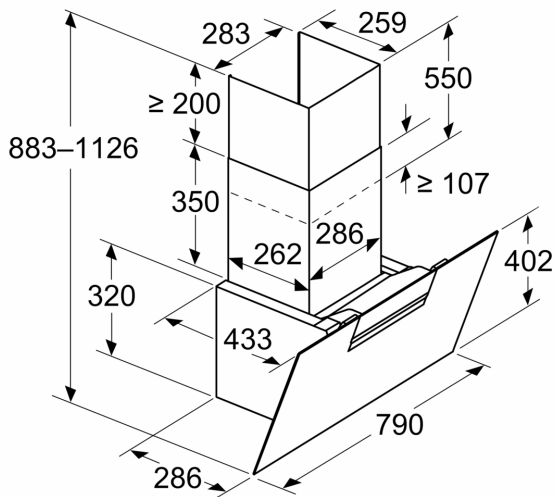
- Dimensions appareil en évacuation d'air (HxLxP) : 883-1126 x 790 x 433 mm
- Dimensions appareil en mode recyclage (HxLxP) : 883-1213 x 790 x 433 mm
- Dimensions de l'installation à recirculation, sans cheminée (HxLxP) : 360 mm x 790 mm
- x 433 mm
- Diamètre d'évacuation recommandé Ø 150 mm (Ø 150 mm livré avec l'appareil)
- Câble de raccordement avec prise : 1.3 m
- avec clapet anti retour

Équipement

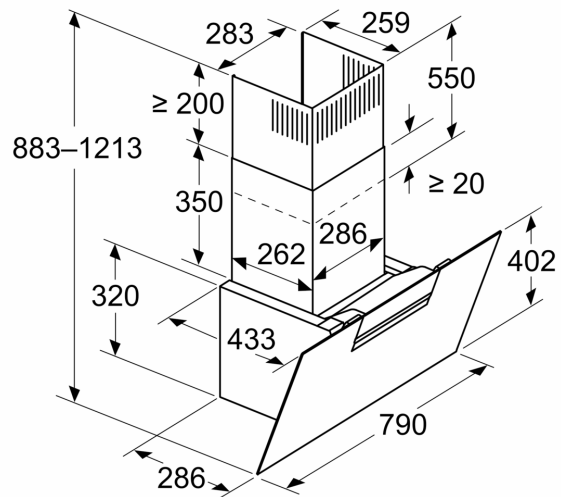
N 50, HOTTE MURALE, 80 CM, NOIR AVEC
FINITION EN VERRE
D851FN1S0

Cotes

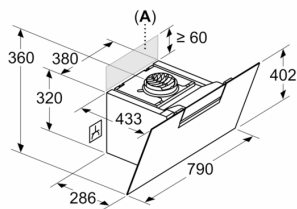
Mesures en mm
Appareil en mode d'évacuation d'air



Mesures en mm
Appareil en mode circulation d'air



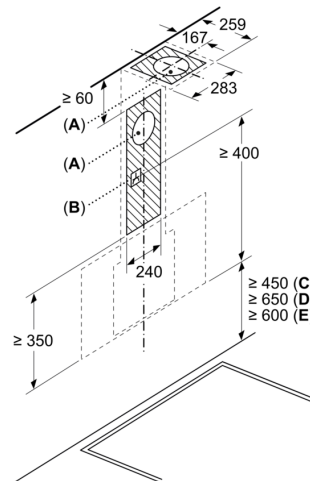
Mesures en mm
Appareil en mode circulation d'air sans conduit



La prise peut être installée sur le côté ou au-dessus de l'appareil

A: Prise uniquement en dehors de l'espace marqué

Mesures en mm



- A: Sortie d'air
- B: Prise
- C: Électrique
- D: Gaz - depuis le bord supérieur du support casserole
- E: Électrique - pour l'Australie et la Nouvelle-Zélande

Cotes

